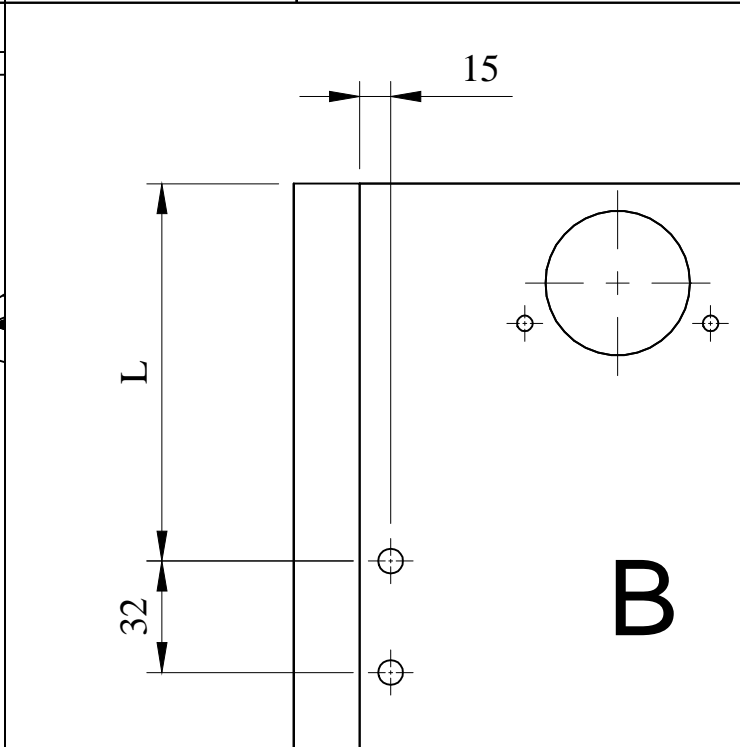
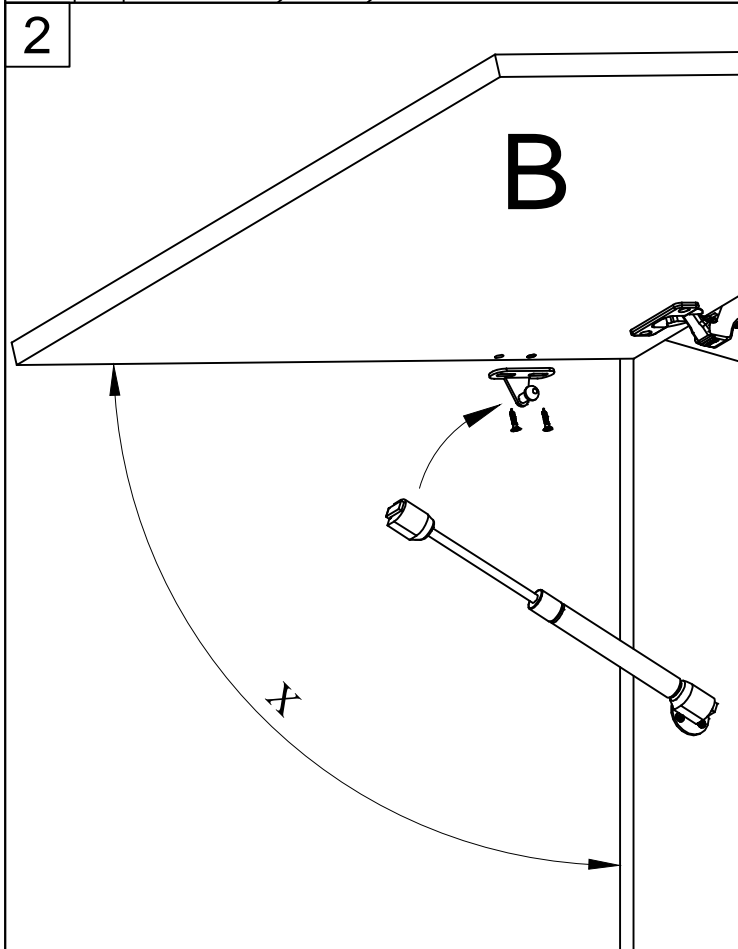
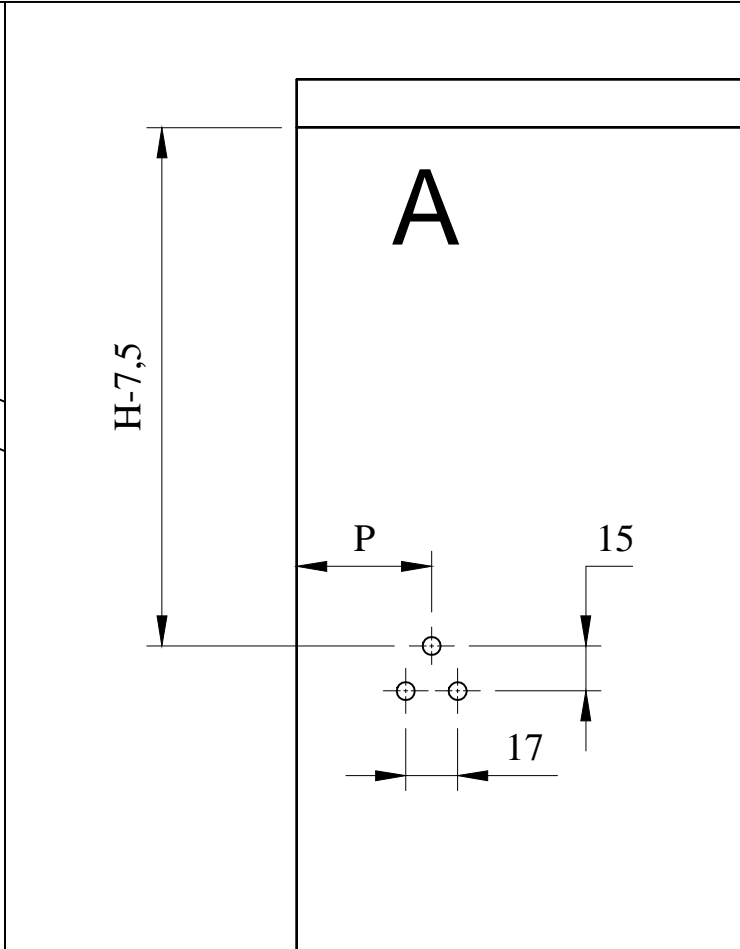
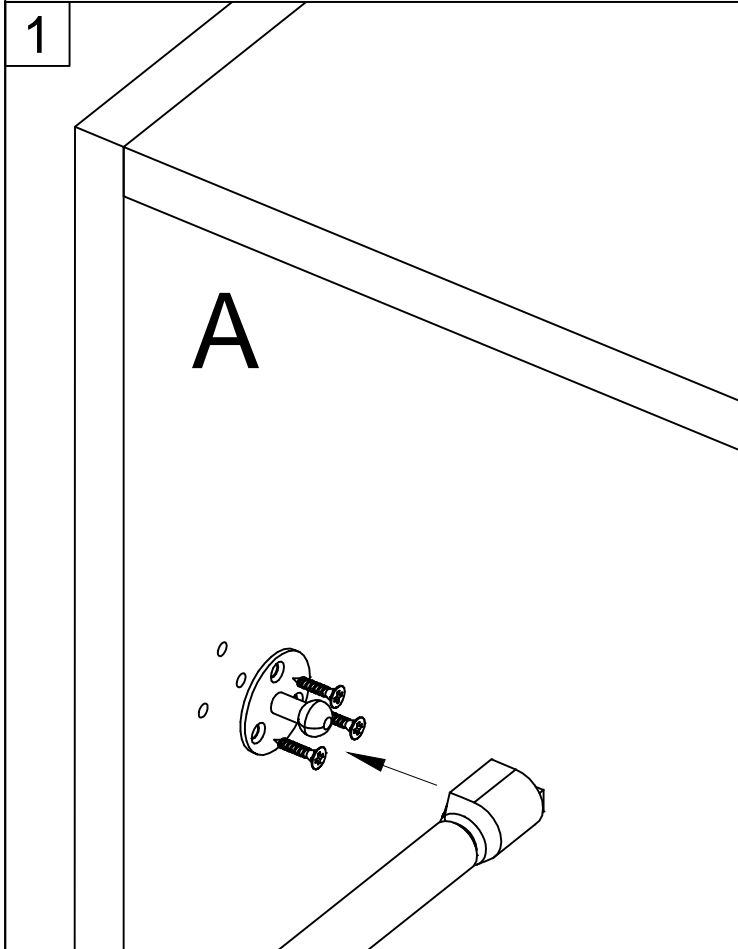
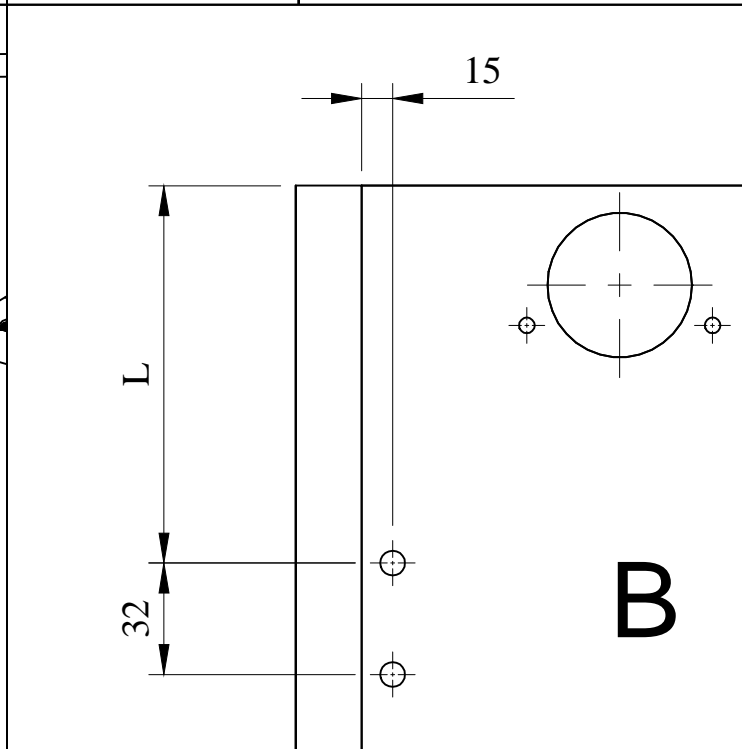
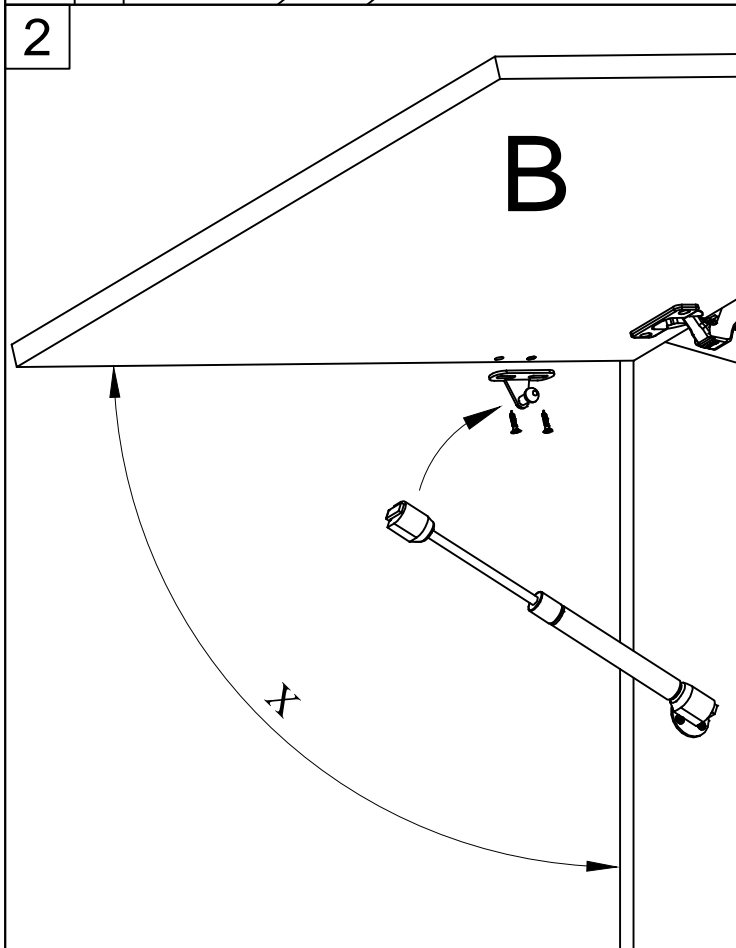
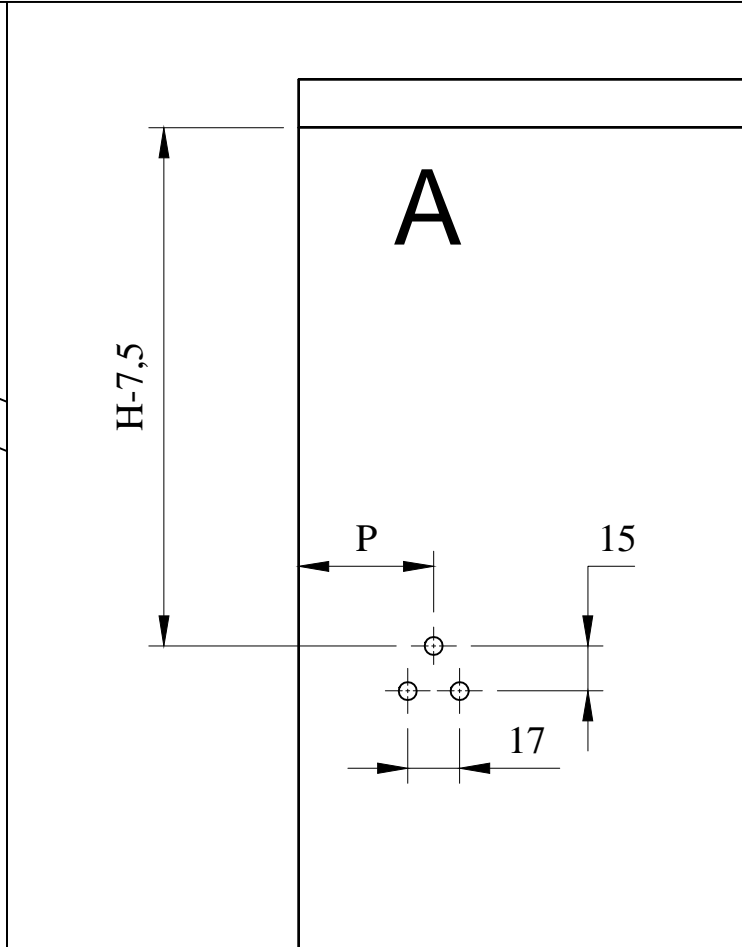
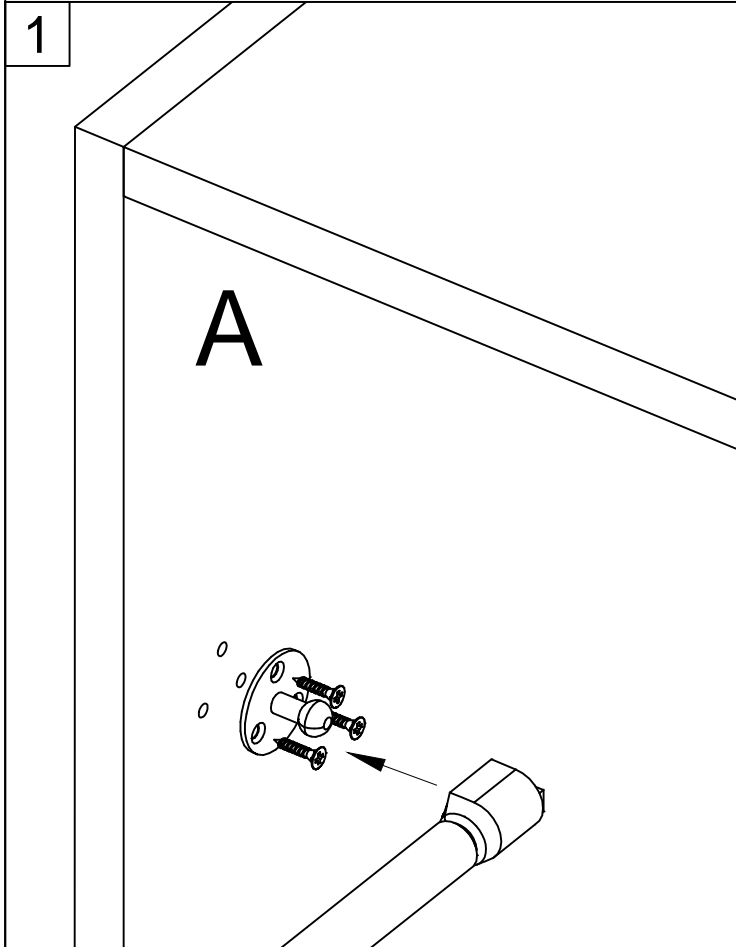


# Gāzes pacelšanas mehānisms iekšējām durvīm



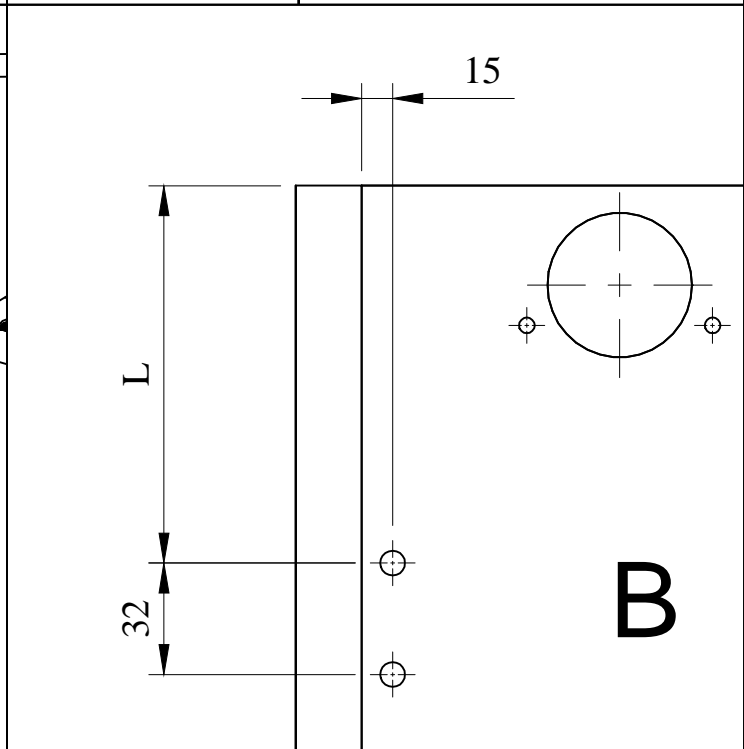
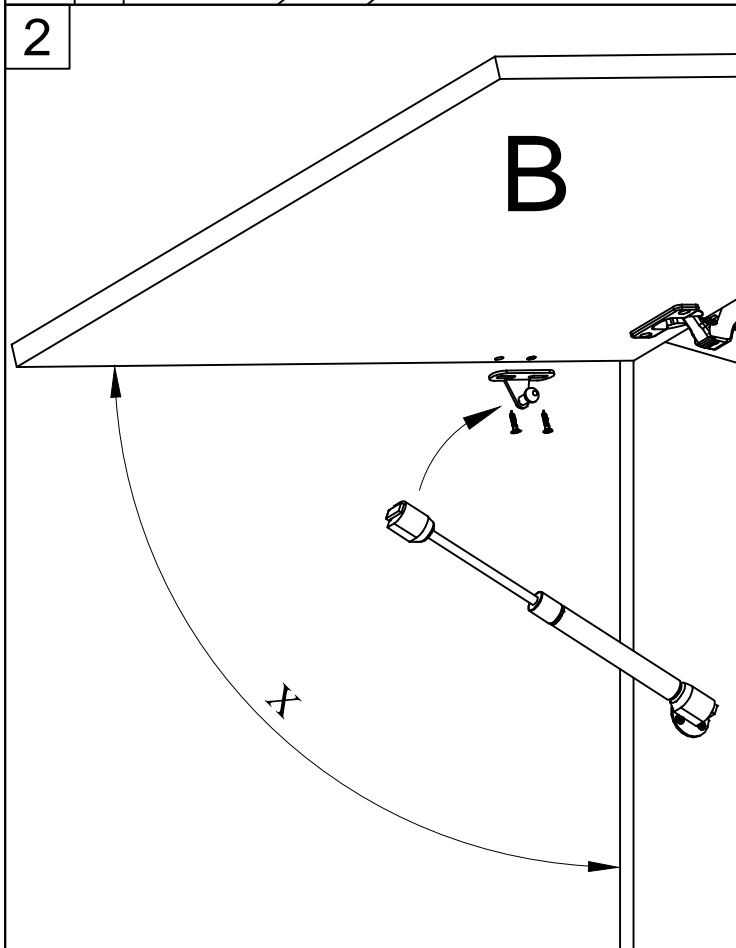
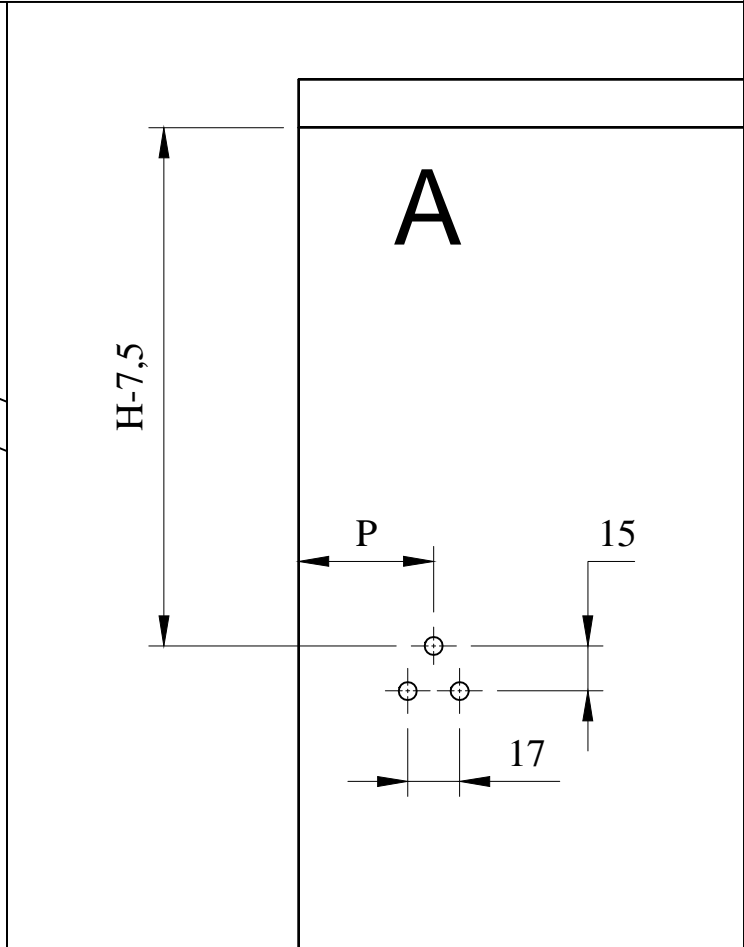
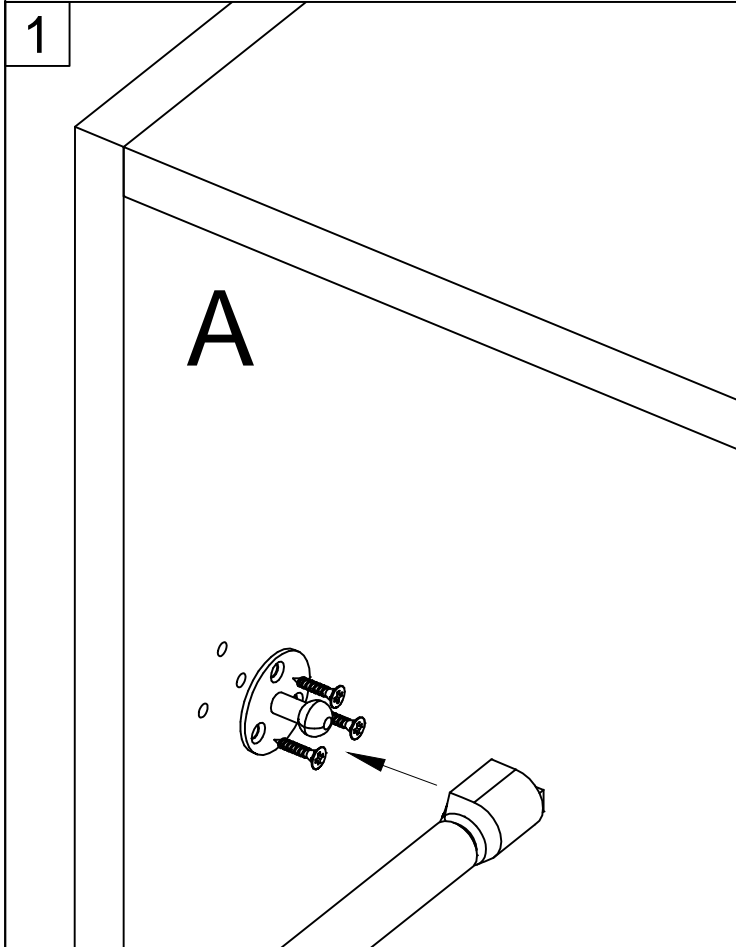
X	H	P	L
75°	260	45	100
90°	255	45	90
110°	250	45	80

# Gāzes pacelšanas mehānisms pusuzliktām durvīm



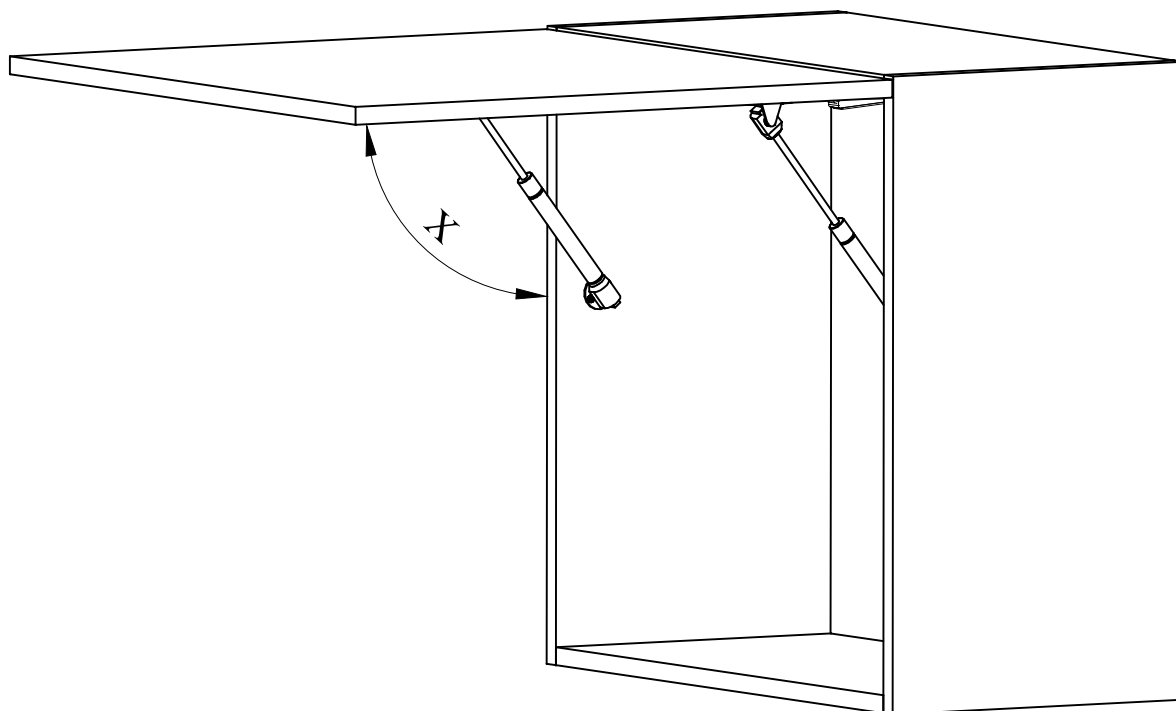
X	H	P	L
75°	253	25	100
90°	248	25	90
110°	243	25	80

# Gāzes pacelšanas mehānisms uzliktām durvīm



X	H	P	L
75°	246	25	100
90°	241	25	90
110°	236	25	80

# Gāzes pacelšanas mehānisma pieļaujamā slodze



Atvēruma leņķis X	Mehānisma spēks (N)	Fasādes augstums (mm) / fasādes svars (kg)			
		300	400	500	600
75°	60	2.0	1.5	1.2	1.0
75°	80	2.7	2.0	1.6	1.4
75°	100	3.4	2.6	2.0	1.7
75°	120	4.1	3.1	2.5	2.0
75°	150	4.7	3.5	2.9	2.4

Atvēruma leņķis X	Mehānisma spēks (N)	Fasādes augstums (mm) / fasādes svars (kg)			
		300	400	500	600
90°	60	1.8	1.3	1.1	0.9
90°	80	2.4	1.8	1.4	1.2
90°	100	3.0	2.2	1.8	1.5
90°	120	3.6	2.7	2.1	1.8
90°	150	4.1	3.2	2.3	2.1

Atvēruma leņķis X	Mehānisma spēks (N)	Fasādes augstums (mm) / fasādes svars (kg)			
		300	400	500	600
110°	60	1.6	1.2	0.9	0.8
110°	80	2.1	1.6	1.2	1.0
110°	100	2.6	1.9	1.6	1.3
110°	120	3.1	2.3	1.9	1.6
110°	150	3.5	2.6	2.2	1.9