





# **MONTERINGSANVISNING MONTAGEANLEITUNG ASSEMBLY INSTRUCTION**

Kabeldike och skärmfäste | Kabelwanne und Schirmhalter  
Cable tray and side panel bracket



**M907**

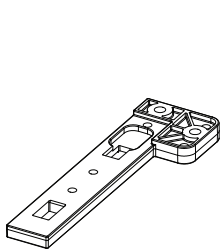
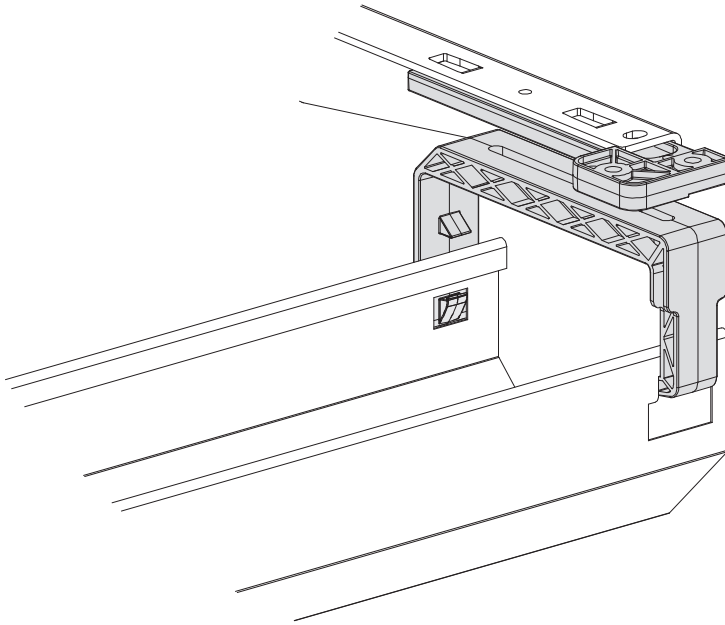
© 2017 Swedstyle AB - Utgåva 01



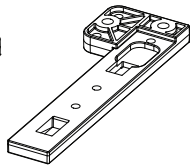


# A

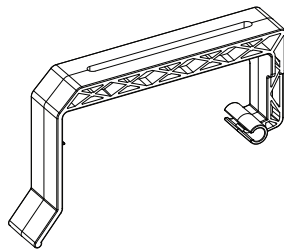
**Montering av kabeldike** i ramgavelprofil på elstativ  
**Montage von Kabelwanne** in den Plattenträger  
**Assembly of the cable tray** to the side panel bracket



**A** x1



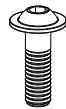
**B** x1



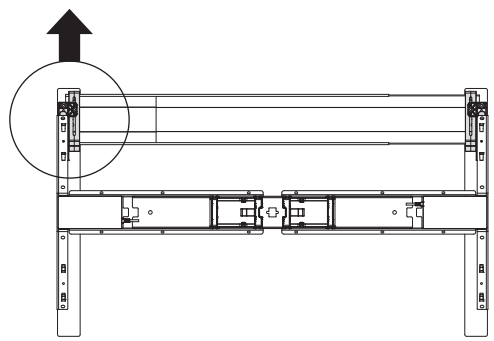
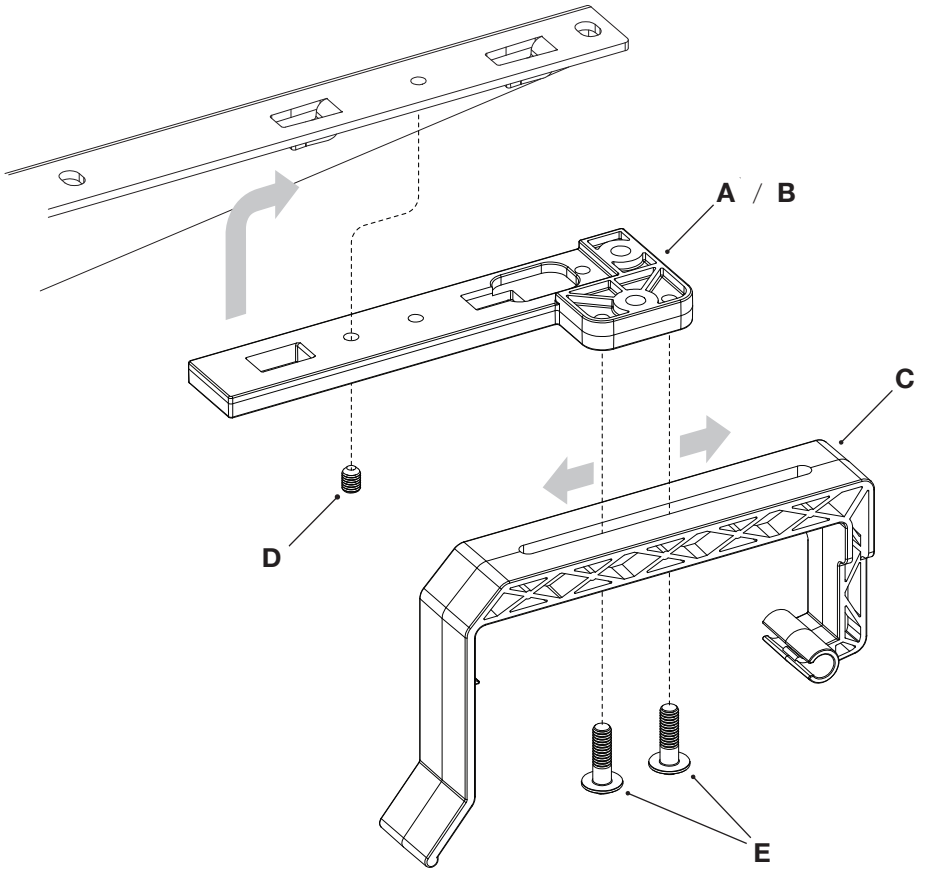
**C** x2



**D** x2  
M6x8mm

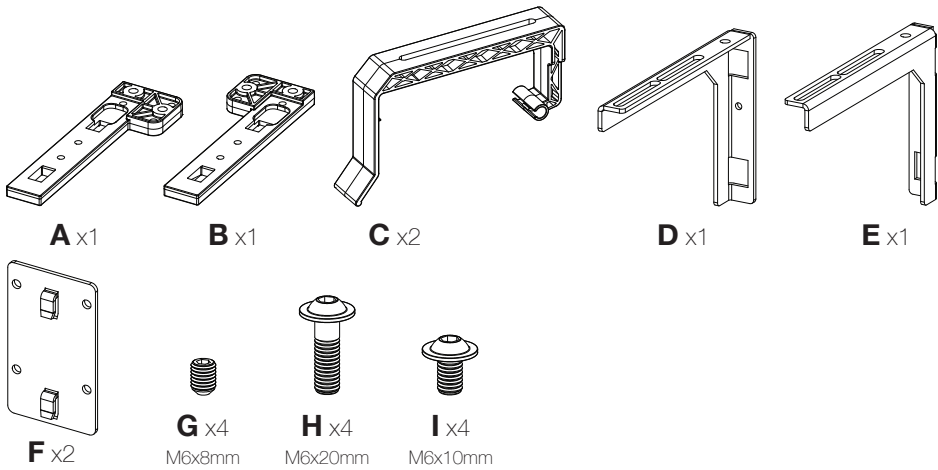
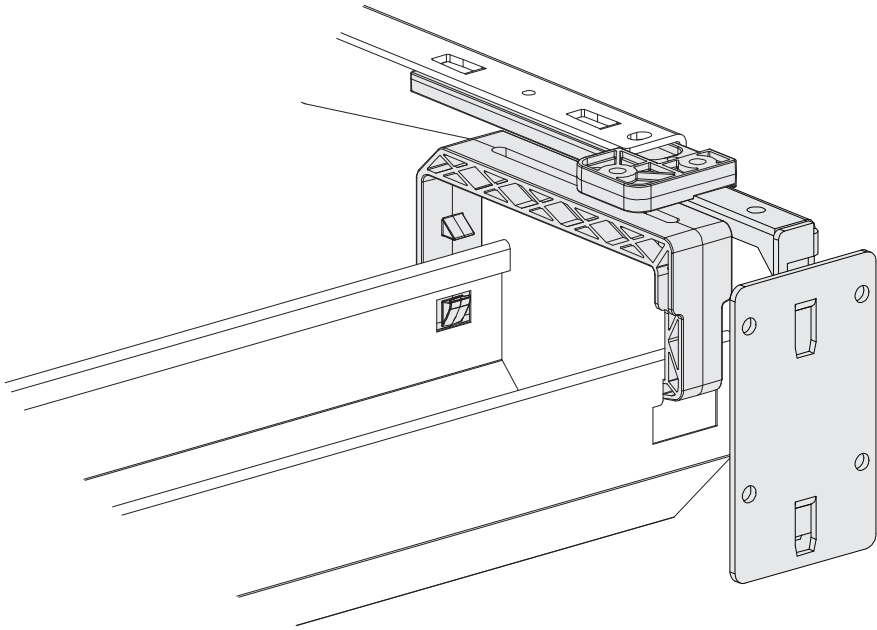


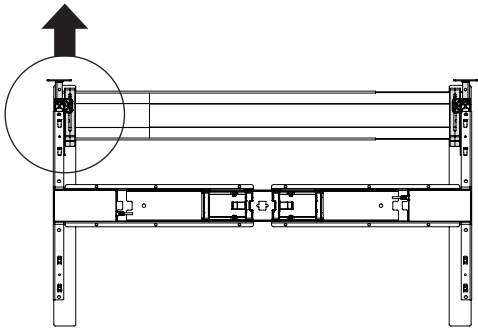
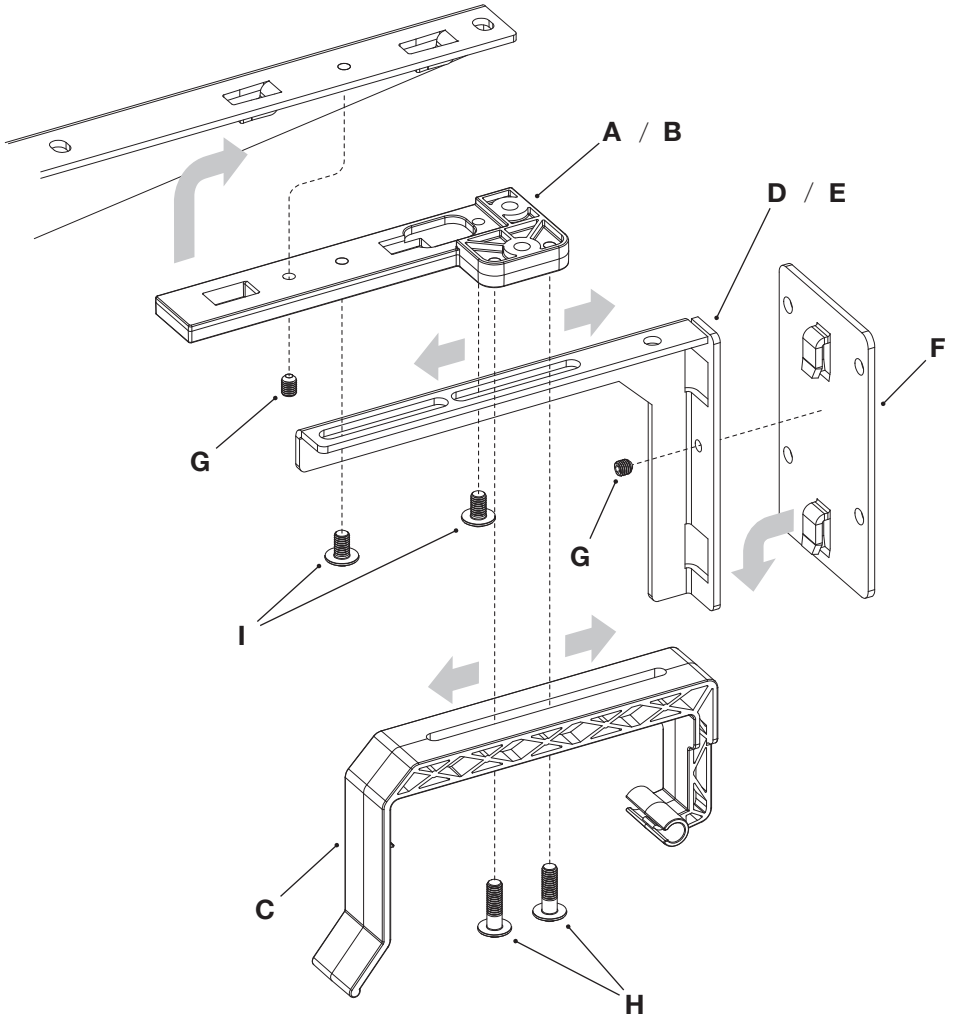
**E** x4  
M6x20mm



# B

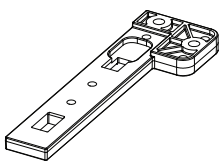
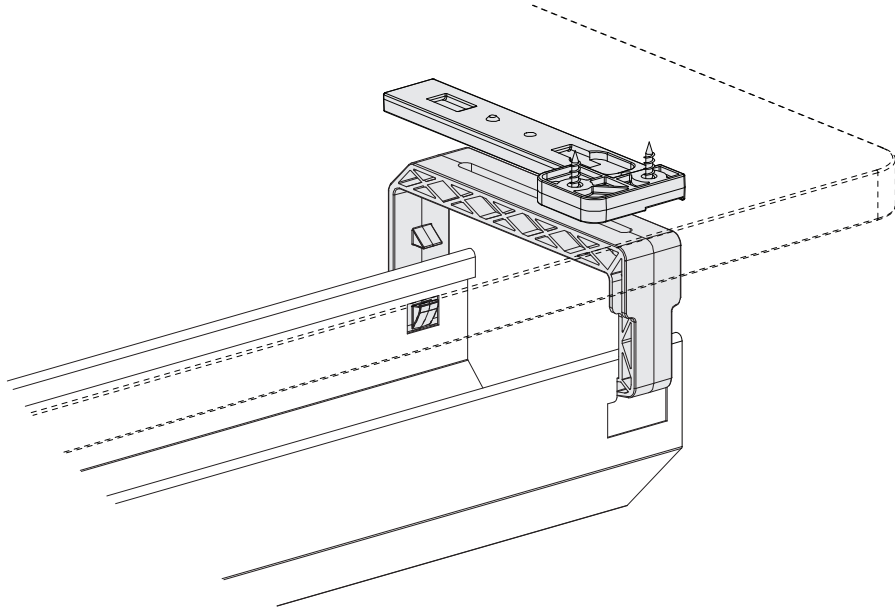
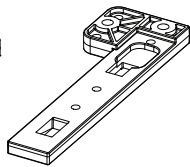
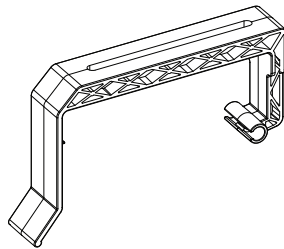
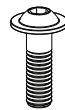
**Montering av kabeldike och skärmfäste** i ramgavelprofil på elastiv  
**Montage von Kabelwanne und Schirmhalter** in den Plattenträger  
**Assembly of the cable tray and side panel bracket** to the frame

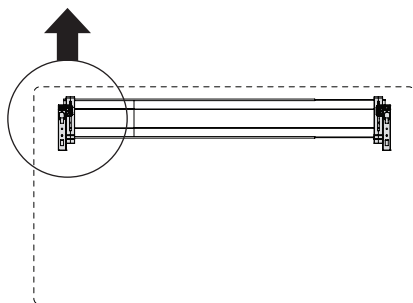
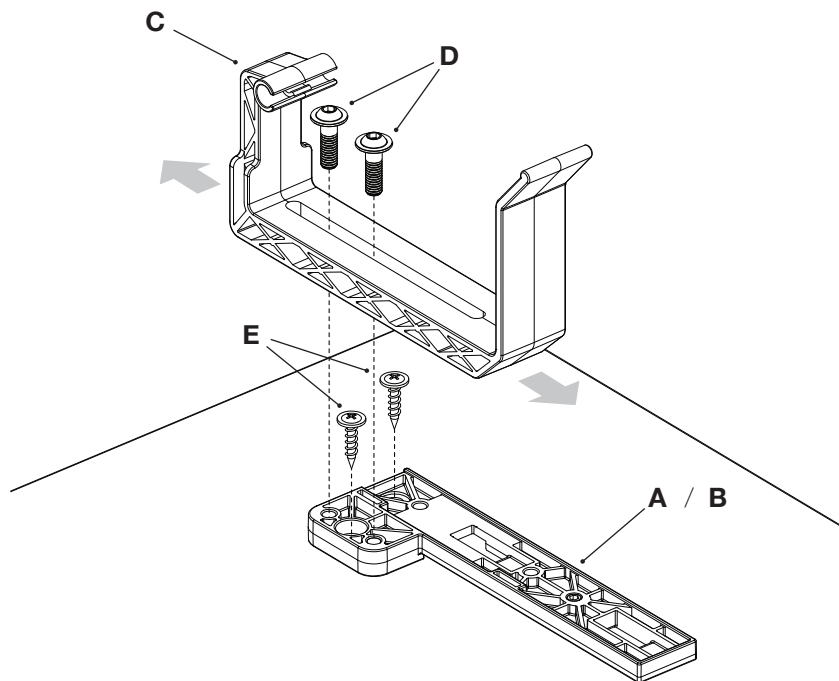




**C**

**Montering av kabeldike i skiva**  
**Montage von Kabelwanne in die Tischplatte**  
**Assembly of the cable tray to the table top**

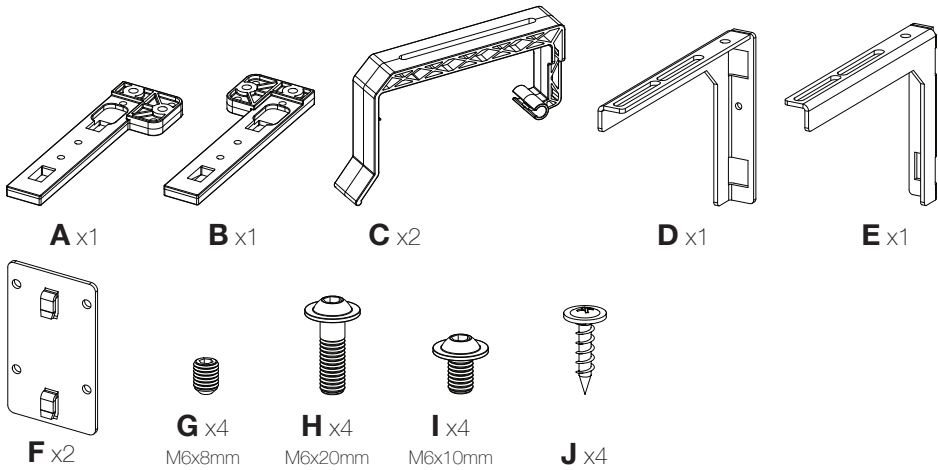
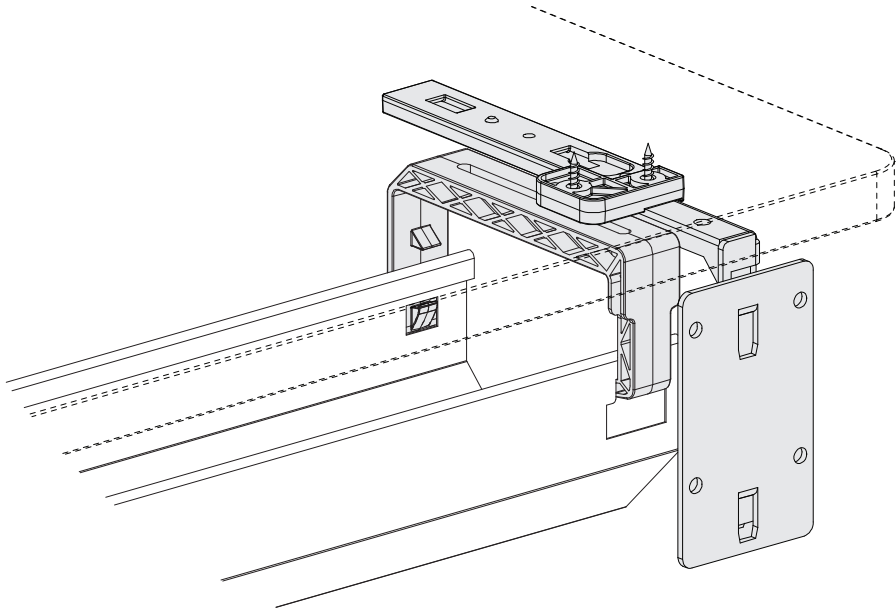
**A** x1**B** x1**C** x2**D** x4  
M6x20mm**E** x4  
4.5x20mm

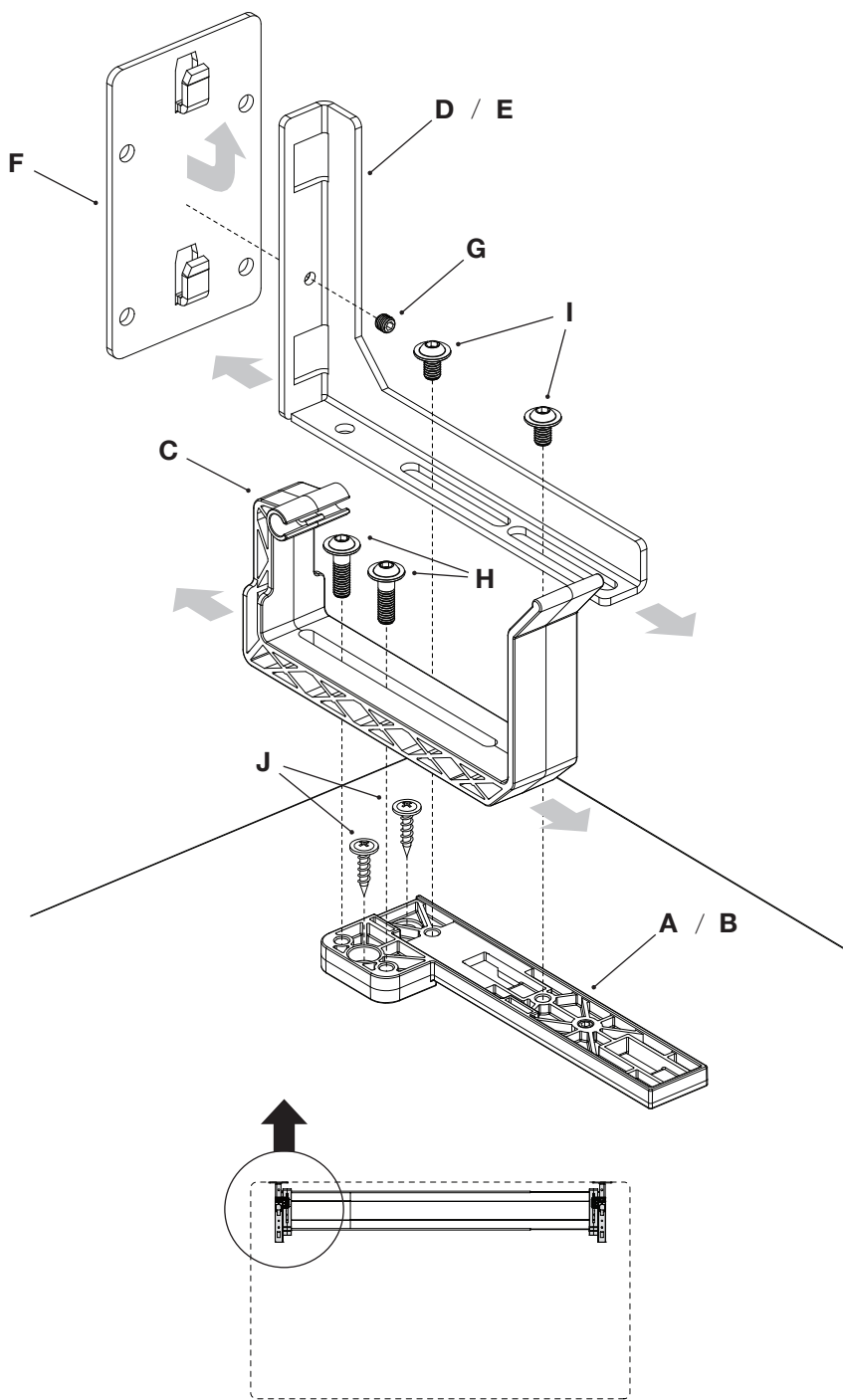




# D

**Montering av kabeldike och skärmfäste i skiva**  
**Montage von Kabelwanne und Schirmhalter in die Tischplatte**  
**Assembly of the cable tray and side panel bracket to the table top**









SWEDSTYLE

