

ikona

— elegant character —

INOXA

ikona

— elegant character —

7104K

Cestello Jolly.—
Jolly basket.—

p. 10—

7102K

Cestello estraibile
due piani.—
Extractable basket
with two shelves.—

p. 12—

7105K

Cestello estraibile
portapane e bottiglie.—
Extractable bread
and bottle basket.—

p. 13—

7107K

Cestello porta detersivi con
guide laterali e distanziali.—
Cleaning agents basket with
lateral slides and spacers.—

p. 14—

7132K

Cestello estraibile
multifunzione "Cook-it-all".—
"Cook-it-all" basket.—

p. 15—

7703K

Scolapiatti estraibile
per base.—
Extractable Draining rack
for base.—

p. 16—

7202KD

Cestello cassetto
con distanziali.—
Estrazione manuale.—
Drawer basket with spacers.
Manual Extraction.—

p. 17—

803BK

Dynamic Corner.—

p. 18—

803AK

Dynamic Corner.—

p. 20—

839BK

Compact. Meccanismo
angolare reversibile con cesti
totalmente estraibili.—
Compact. Reversible
mechanism with 4 fully
extractable baskets.—

p. 22—

846K

Combi's 2. Ripiani girevoli ad
estrazione totale per angolo
base.—
Combi's 2. Rotating full
extraction shelves for corner
base unit.—

p. 24—

859H-A-M

Colonna Estraibile con guide
a sfera.—
Extractable column equipped
with ball bearing slides.—

p. 26—

859B-S

Colonna Estraibile con guide
a sfera.—
Extractable column equipped
with ball bearing slides.—

p. 28—

818

Sphera. Colonna estraibile
e rotante con guide in
carpenteria metallica,
estrazione totale.—
Sphera. Extractable rotating
column with carpentry slides,
full extraction.—

p. 30—

1852K - 1204K

Cesto per meccanismo
colonna estraibile.—
Basket for extractable
column.—

p. 32—

860XAK

Maxima. Colonna dispensa
reversibile.—
Maxima. Reversible
pantry unit.—

p. 34—

860XK

Maxima. Colonna dispensa
reversibile.—
Maxima. Reversible pantry
unit.—

p. 36—

860XB

Maxima. Colonna dispensa
reversibile.—
Maxima. Reversible pantry
unit.—

p. 38—

861XK

Minimal. Sistema estraibile a
due cesti per mobile base.—
Minimal. Extractable
mechanism with two baskets
for base cabinet.—

p. 40—

808AK

Colonna attrezzata estraibile
e reversibile.—
Double pantry unit,
extractable and reversible.—

p. 42—

808K

Colonna attrezzata estraibile
e reversibile.—
Double pantry unit,
extractable and reversible.—

p. 44—

808BK

Colonna attrezzata estraibile
e reversibile.—
Double pantry unit,
extractable and reversible.—

p. 46—

808SK


Colonna attrezzata estraibile
e reversibile.—
Double pantry unit,
extractable and reversible.—

p. 48—

730K

Sunrack. Kit scolapiatti
in lamiera.—
Sunrack. Draining rack
in metal sheet.—

p. 50—



Con il nuovo sistema Ikona il caos
lascia il posto all'ordine.
Il disegno dei cestelli ad angolo retto
consente la massima ottimizzazione
dello spazio, rendendo ogni ripiano un
contenitore perfetto. —

With the new IKONA system,
chaos leaves space to order.
The design of the square baskets allows
the maximum space optimization,
making each shelf a perfect box. —

dal caos all' ordine

from chaos
to order

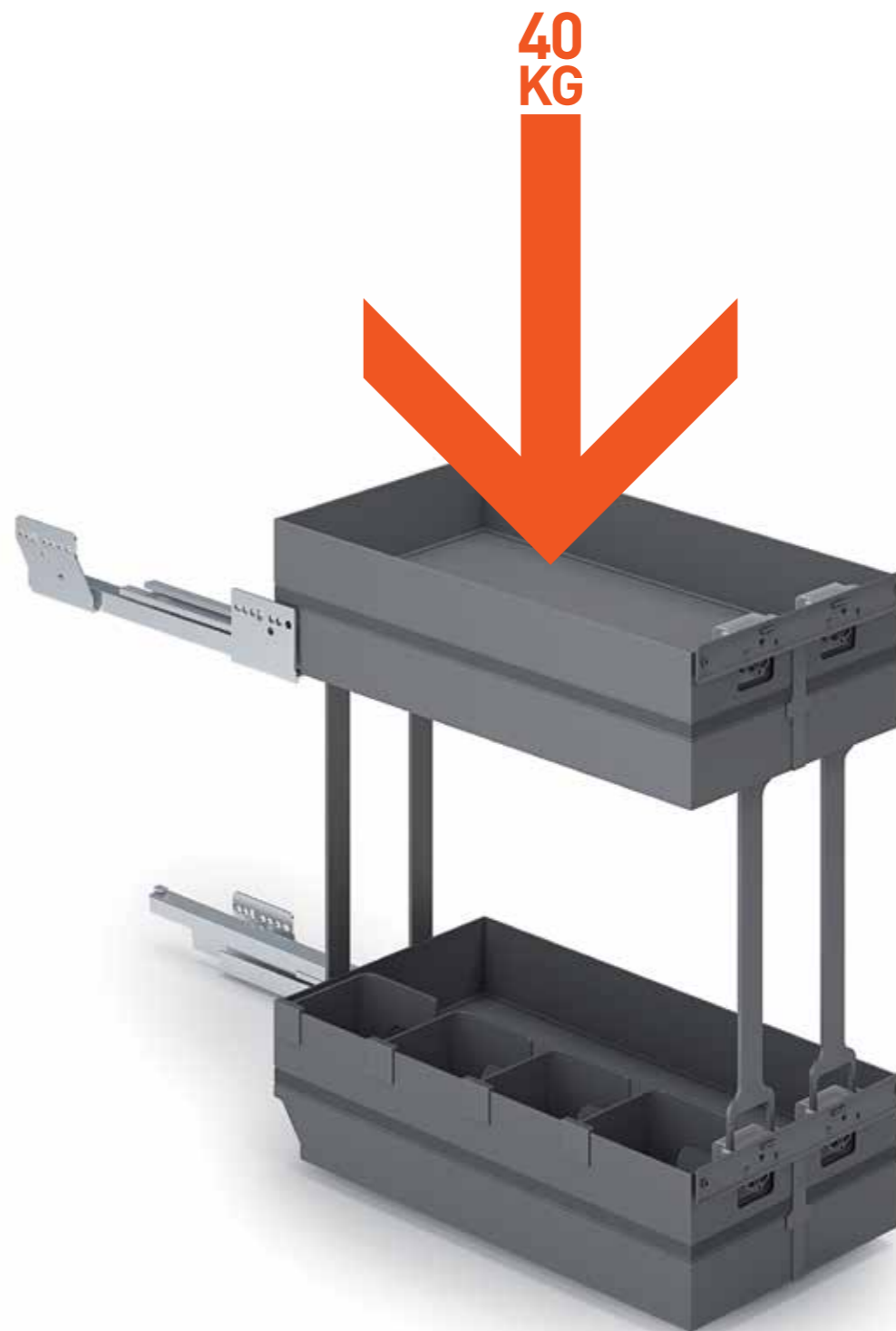


Nei cestelli per base, le guide "Grass Nova Pro" sono a scomparsa e dunque del tutto invisibili e con una portata di 40 kg. A richiesta i cesti possono essere equipaggiati con guide Blum. Regolazione anta 3D. —

In all base baskets, the "Grass Nova Pro" slides, with a loading capacity of 40 kg, are hidden and invisible! Baskets can be equipped with Blum slides on demand. 3D door adjustment. —

le guide che non si vedono

the hidden
slides





ardesia
di serie

nero
a richiesta

champagne
a richiesta

bianco
a richiesta

slate
as standard

black
on demand

champagne
on demand

white
on demand

Le 4 spettacolari finiture di Ikona sono ottenute verniciando l'alluminio, con polveri epossidiche. Questa tecnica rende le superfici piacevoli, originali e particolarmente resistenti. Il fondo in nobilitato è certificato CARB2. —

The 4 amazing finishes proposed in IKONA range, are obtained by epoxy powders painting of aluminium. This technique makes the surfaces pleasant, original and particularly resistant. The melamine wooden bottom is certified CARB2. —

alluminio e legno in veste nobile

aluminium and wood
elegantly dressed

ikona in cucina

ikona
in the kitchen

Le soluzioni tecniche di Ikona permettono di migliorare la fruibilità degli spazi in cucina, garantendo maggiore funzionalità e regolarità.

Il suo stile e il suo design accrescono il valore delle composizioni e contribuiscono in maniera determinante alla realizzazione di un ambiente elegante e di grande qualità. —

The technical solutions of IKONA range, permit to improve and better use the spaces inside the kitchen, ensuring greater functionality and regularity.

Its style and design add higher value to the kitchen compositions and serve the achievement of a very elegant and high quality atmosphere. —



ikona

7104K

Cestello Jolly.—
Jolly basket.—



Separatori portabottiglie a richiesta.
Bottle separators on demand.

CODICE CODE	MOBILE CABINET	DIMENSIONI - DIMENSIONS			FINITURA FINISH	FONDO BOTTOM
		L - W	P - D	H - H		
7104KY/1528AR	150	114	272	540	AR	AR
7104KY/2028AR	150	164	272	540	AR	AR
7104KY/15AR	150	114	482	540	AR	AR
7104KY/20AR	200	164	482	540	AR	AR

Le finiture Champagne, Nero e Bianco vengo prodotte a richiesta / Champagne, Black and White finishes are produced on demand

Soft-Close di serie / Soft-Close as standard

Trattamento antiscivolo a richiesta / Antislip treatment on demand

ikona

7102K

Cestello estraibile
due piani.—
Extractable basket with
two shelves.—



ikona

7105K

Cestello estraibile
portapane e bottiglie.—
Extractable bread
and bottle basket.—



CODICE CODE	MOBILE CABINET	DIMENSIONI - DIMENSIONS			FINITURA FINISH	FONDO BOTTOM
		L - W	P - D	H - H		
7102KY/30AR	300	264	482	540	AR	AR
7102KY/40AR	400	364	482	540	AR	AR
7102KY/45AR	450	414	482	540	AR	AR
7102KY/50AR	450	414	482	540	AR	AR
7102KY/60AR	600	564	482	540	AR	AR

Le finiture Champagne, Nero e Bianco vengo prodotte a richiesta / Champagne, Black and White finishes are produced on demand
Soft-Close di serie / Soft-Close as standard
Trattamento antiscivolo a richiesta / Antislip treatment on demand



CODICE CODE	MOBILE CABINET	DIMENSIONI - DIMENSIONS			FINITURA FINISH	FONDO BOTTOM
		L - W	P - D	H - H		
7105KY/30AR	300	264	482	540	AR	AR
7105KY/40AR	400	364	482	540	AR	AR
7105KY/45AR	450	414	482	540	AR	AR
7105KY/50AR	450	414	482	540	AR	AR
7105KY/60AR	600	564	482	540	AR	AR

Le finiture Champagne, Nero e Bianco vengo prodotte a richiesta / Champagne, Black and White finishes are produced on demand
Soft-Close di serie / Soft-Close as standard
Trattamento antiscivolo a richiesta / Antislip treatment on demand

ikona

7107K

Cestello porta detersivi con guide laterali e distanziali.—
Cleaning agents basket with lateral slides and spacers.—



ikona

7132K

Cestello estraibile multifunzione "Cook-it-all".—
"Cook-it-all" basket.—



CODICE CODE	MOBILE CABINET	DIMENSIONI - DIMENSIONS			FINITURA FINISH	FONDO BOTTOM
		L - W	P - D	H - H		
7107K	450	370	470	530	AR	AR

Le finiture Champagne, Nero e Bianco vengo prodotte a richiesta / Champagne, Black and White finishes are produced on demand
Soft-Close di serie / Soft-Close as standard
Trattamento antiscivolo a richiesta / Antislip treatment on demand



CODICE CODE	MOBILE CABINET	DIMENSIONI - DIMENSIONS			FINITURA FINISH	FONDO BOTTOM
		L - W	P - D	H - H		
7111K	300	243	470	680	AR	AR

Le finiture Champagne, Nero e Bianco vengo prodotte a richiesta / Champagne, Black and White finishes are produced on demand
Soft-Close di serie / Soft-Close as standard
Trattamento antiscivolo a richiesta / Antislip treatment on demand

ikona

7703K

Scolapiatti estraibile per base.—
Extractable Draining rack for base.—



ikona

7202KD

Cestello cassetto con distanziali.—
Estrazione manuale.—
Drawer basket with spacers.—
Manual Extraction.—



CODICE CODE	MOBILE CABINET	DIMENSIONI - DIMENSIONS			FINITURA FINISH	FONDO BOTTOM
		L - W	P - D	H - H		
7703KY/45	450	394	463	230	AR	-
7703KY/60	600	544	463	230	AR	-
7703KY/90	900	844	463	230	AR	-

Le finiture Champagne, Nero e Bianco vengo prodotte a richiesta / Champagne, Black and White finishes are produced on demand
Soft-Close di serie / Soft-Close as standard



CODICE CODE	MOBILE CABINET	DIMENSIONI - DIMENSIONS			FINITURA FINISH	FONDO BOTTOM
		L - W	P - D	H - H		
7202KDY/30AR	300	264	472	132	AR	AR
7202KDY/35AR	350	314	472	132	AR	AR
7202KDY/40AR	400	364	472	132	AR	AR
7202KDY/45AR	450	414	472	132	AR	AR
7202KDY/50AR	500	464	472	132	AR	AR
7202KDY/60AR	600	564	472	132	AR	AR
7202KDY/80AR	800	764	472	132	AR	AR
7202KDY/90AR	900	864	472	132	AR	AR

Le finiture Champagne, Nero e Bianco vengo prodotte a richiesta / Champagne, Black and White finishes are produced on demand
Soft-Close di serie / Soft-Close as standard
Trattamento antiscivolo a richiesta / Antislip treatment on demand

ikona

803BK

Dynamic Corner.—



CODICE CODE	MOBILE CABINET	DIMENSIONI - DIMENSIONS			FINITURA FINISH	FONDO BOTTOM
		L - W	P - D	H - H		
803BK	900	860	485	640/800	AR	AR

Le finiture Champagne, Nero e Bianco vengo prodotte a richiesta / Champagne, Black and White finishes are produced on demand

Soft-Close di serie / Soft-Close as standard

Trattamento antiscivolo a richiesta / Antislip treatment on demand



ikona

803AK

Dynamic Corner.—



CODICE CODE	MOBILE CABINET	DIMENSIONI - DIMENSIONS			FINITURA FINISH	FONDO BOTTOM
		L - W	P - D	H - H		
803AK	900	860	485	1100/1260	AR	AR

Le finiture Champagne, Nero e Bianco vengo prodotte a richiesta / Champagne, Black and White finishes are produced on demand

Soft-Close di serie / Soft-Close as standard

Trattamento antiscivolo a richiesta / Antislip treatment on demand

ikona

839BK

Compact. Meccanismo angolare reversibile con cesti totalmente estraibili. —

Compact. Reversible mechanism with 4 fully extractable baskets. —



CODICE CODE	MOBILE CABINET	DIMENSIONI - DIMENSIONS			FINITURA FINISH	FONDO BOTTOM
		L - W	P - D	H - H		
839K-40	750	701	478	560	AR	AR
839K-45	750	701	478	560	AR	AR
839K-50	850	831	478	560	AR	AR
839K-60	1000	931	478	560	AR	AR

Le finiture Champagne, Nero e Bianco vengo prodotte a richiesta / Champagne, Black and White finishes are produced on demand

Soft-Close di serie / Soft-Close as standard

Trattamento antiscivolo a richiesta / Antislip treatment on demand



ikona

846K

Combi's 2. Ripiani girevoli ad estrazione totale per angolo base.—
 Combi's 2. Rotating full extraction shelves for corner base unit.—



SOFT-CLOSE
 Tempi di montaggio:
 90" a piano
 Installation time:
 90 seconds per shelf

CODICE CODE	MOBILE CABINET	DIMENSIONI - DIMENSIONS			FINITURA FINISH	FONDO BOTTOM
		L - W	P - D	H - H		
846K-45	≥850	810	485	200	AR	AR
846K-50	≥900	850	485	200	AR	AR
846K-60	≥1000	950	485	200	AR	AR

Le finiture Champagne, Nero e Bianco vengo prodotte a richiesta / Champagne, Black and White finishes are produced on demand
 Soft-Close a richiesta / Soft-Close on demand
 Trattamento antiscivolo a richiesta / Antislip treatment on demand

859H-A-M

Colonna Estraibile
con guide a sfera.—
Extractable column
equipped with ball
bearing slides.—



da abbinare al codice 1852K
to combine with code 1852K

CODICE CODE	MOBILE CABINET	DIMENSIONI - DIMENSIONS			FINITURA FINISH	CODICE CODE	MOBILE CABINET	DIMENSIONI - DIMENSIONS			FINITURA FINISH
		L - W	P - D	H - H				L - W	P - D	H - H	
859H-15	150	96	475	2060/2385	AR	859A-45	450	396	475	1860/2185	AR
859H-20	200	146	475	2060/2385	AR	859A-50	500	446	475	1860/2185	AR
859H-30	300	246	475	2060/2385	AR	859A-60	600	546	475	1860/2185	AR
859H-40	400	346	475	2060/2385	AR	859M-15	150	96	475	1515/1840	AR
859H-45	450	396	475	2060/2385	AR	859M-20	200	146	475	1515/1840	AR
859H-50	500	446	475	2060/2385	AR	859M-30	300	246	475	1515/1840	AR
859H-60	600	546	475	2060/2385	AR	859M-40	400	346	475	1515/1840	AR
859A-15	150	96	475	1860/2185	AR	859M-45	450	396	475	1515/1840	AR
859A-20	200	146	475	1860/2185	AR	859M-50	500	446	475	1515/1840	AR
859A-30	300	246	475	1860/2185	AR	859M-60	600	546	475	1515/1840	AR
859A-40	400	346	475	1860/2185	AR						

Le finiture Champagne, Nero e Bianco vengo prodotte a richiesta / Champagne, Black and White finishes are produced on demand
Soft-Close di serie / Soft-Close as standard





ikona

859B-S

Colonna Estraibile
con guide a sfera.—
Extractable column
equipped with ball
bearing slides.—



da abbinare al codice 1852K
to combine with code 1852K

CODICE CODE	MOBILE CABINET	DIMENSIONI - DIMENSIONS			FINITURA FINISH
		L - W	P - D	H - H	
859B-15	150	96	475	1170/1495	AR
859B-20	200	146	475	1170/1495	AR
859B-30	300	246	475	1170/1495	AR
859B-40	400	346	475	1170/1495	AR
859B-45	450	396	475	1170/1495	AR
859B-50	500	446	475	1170/1495	AR
859B-60	600	546	475	1170/1495	AR
859S-15	150	96	475	825/1150	AR
859S-20	200	146	475	825/1150	AR
859S-30	300	246	475	825/1150	AR
859S-40	300	246	475	825/1150	AR
859S-45	400	346	475	825/1150	AR
859S-50	400	346	475	825/1150	AR
859S-60	450	396	475	825/1150	AR

Le finiture Champagne, Nero e Bianco vengo prodotte a richiesta / Champagne, Black and White finishes are produced on demand
Soft-Close di serie / Soft-Close as standard

818

Sphera. Colonna estraibile e rotante con guide in carpenteria metallica, estrazione totale.—

Sphera. Extractable rotating column with metal slides, full extraction.—



da abbinare al codice 1204K
to combine with code 1204K

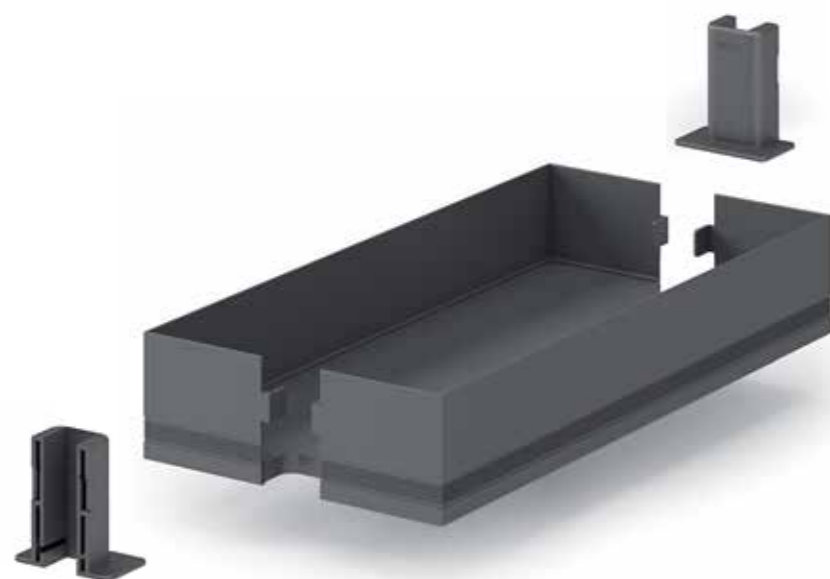
CODICE CODE	MOBILE CABINET	DIMENSIONI - DIMENSIONS			FINITURA FINISH	FONDO BOTTOM
		L - W	P - D	H - H		
818A-30	300	250	500	1895/2180	AR	AR
818A-40	400	350	500	1895/2180	AR	AR
818A-45	450	400	500	1895/2180	AR	AR
818A-50	500	450	500	1895/2180	AR	AR
818A-60	600	550	500	1895/2180	AR	AR
818B-30	300	250	500	1490/1865	AR	AR
818B-40	400	350	500	1490/1865	AR	AR
818B-45	450	400	500	1490/1865	AR	AR
818B-50	500	450	500	1490/1865	AR	AR
818B-60	600	550	500	1490/1865	AR	AR
818M-30	300	250	500	1145/1490	AR	AR
818M-40	400	350	500	1145/1490	AR	AR
818M-45	450	400	500	1145/1490	AR	AR
818M-50	500	450	500	1145/1490	AR	AR
818M-60	600	550	500	1145/1490	AR	AR

Le finiture Champagne, Nero e Bianco vengo prodotte a richiesta / Champagne, Black and White finishes are produced on demand
Soft-Close di serie / Soft-Close as standard



1852K - 1204K

Cesto per meccanismo
colonna estraibile.—
Basket for extractable
column.—



1852K

da abbinare al codice 859 H-A-M-B-S
to combine with codes 859 H-A-M-B-S



1204K

da abbinare al codice 818
to combine with code 818

CODICE CODE	MOBILE CABINET	DIMENSIONI - DIMENSIONS			FINITURA FINISH	FONDO BOTTOM
		L - W	P - D	H - H		
1852K-15	150	80	467	80	AR	AR
1852K-20	200	130	467	80	AR	AR
1852K-30	300	230	467	80	AR	AR
1852K-40	400	330	467	80	AR	AR
1852K-45	450	380	467	80	AR	AR
1852K-50	500	430	467	80	AR	AR
1852K-60	600	530	467	80	AR	AR

CODICE CODE	MOBILE CABINET	DIMENSIONI - DIMENSIONS			FINITURA FINISH	FONDO BOTTOM
		L - W	P - D	H - H		
1852K-30	300	230	480	80	AR	AR
1852K-40	400	330	480	80	AR	AR
1852K-45	450	380	480	80	AR	AR
1852K-50	500	430	480	80	AR	AR
1852K-60	600	530	480	80	AR	AR

Le finiture Champagne, Nero e Bianco vengo prodotte a richiesta / Champagne, Black and White finishes are produced on demand

Trattamento antiscivolo a richiesta / Antislip treatment on demand





ikona

860XAK

Maxima. Colonna dispensa reversibile.—

Maxima. Reversible pantry unit.—



CODICE CODE	MOBILE CABINET	DIMENSIONI - DIMENSIONS			FINITURA FINISH	FONDO BOTTOM
		L - W	P - D	H - H		
860XAK-30	300	200	471	1800	AR	AR
860XAK-40	400	300	471	1800	AR	AR
860XAK-45	450	350	471	1800	AR	AR
860XAK-50	500	400	471	1800	AR	AR
860XAK-60	600	500	471	1800	AR	AR

Le finiture Champagne, Nero e Bianco vengo prodotte a richiesta / Champagne, Black and White finishes are produced on demand

Soft-Close a richiesta / Soft-Close on demand

Trattamento antiscivolo a richiesta / Antislip treatment on demand

ikona

860XK

Maxima. Colonna dispensa reversibile. —
Maxima. Reversible pantry unit. —



ikona

860XB

Maxima. Colonna dispensa reversibile.—

Maxima. Reversible pantry unit.—



CODICE CODE	MOBILE CABINET	DIMENSIONI - DIMENSIONS			FINITURA FINISH	FONDO BOTTOM
		L - W	P - D	H - H		
860BK-30	300	200	471	1200	AR	AR
860BK-40	400	300	471	1200	AR	AR
860BK-45	450	350	471	1200	AR	AR
860BK-50	500	400	471	1200	AR	AR
860BK-60	600	500	471	1200	AR	AR

Le finiture Champagne, Nero e Bianco vengo prodotte a richiesta / Champagne, Black and White finishes are produced on demand

Soft-Close a richiesta / Soft-Close on demand

Trattamento antiscivolo a richiesta / Antislip treatment on demand





ikona

861XK

Minimal. Sistema estraibile a due cesti per mobile base.—
Minimal. Extractable mechanism with two baskets for base cabinet.—



CODICE CODE	MOBILE CABINET	DIMENSIONI - DIMENSIONS			FINITURA FINISH	FONDO BOTTOM
		L - W	P - D	H - H		
861XK-30	300	200	471	585	AR	AR
861XK-40	400	300	471	585	AR	AR
861XK-45	450	350	471	585	AR	AR
861XK-50	500	400	471	585	AR	AR
861XK-60	600	500	471	585	AR	AR

Le finiture Champagne, Nero e Bianco vengo prodotte a richiesta / Champagne, Black and White finishes are produced on demand

Soft-Close a richiesta / Soft-Close on demand

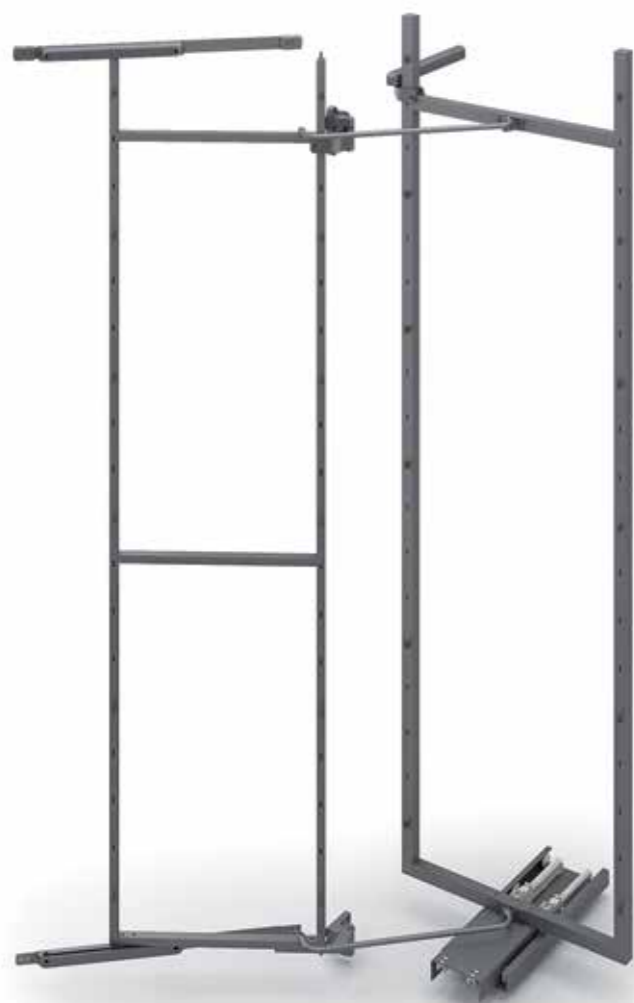
Trattamento antiscivolo a richiesta / Antislip treatment on demand

ikona

808AK

Colonna attrezzata estraibile e reversibile.—

Double pantry unit, extractable and reversible.—



CODICE CODE	MOBILE CABINET	DIMENSIONI - DIMENSIONS			FINITURA FINISH	FONDO BOTTOM
		L - W	P - D	H - H		
808AK-45	450	407	439	1765	AR	AR
808AK-50	500	507	439	1765	AR	AR
808AK-60	600	557	439	1765	AR	AR

Le finiture Champagne, Nero e Bianco vengo prodotte a richiesta / Champagne, Black and White finishes are produced on demand

Soft-Close di serie / Soft-Close as standard

Trattamento antiscivolo a richiesta / Antislip treatment on demand

808K

Colonna attrezzata estraibile e reversibile. —
Double pantry unit,
extractable and reversible. —





ikona

808BK

Colonna attrezzata estraibile e reversibile.—

Double pantry unit, extractable and reversible.—



CODICE CODE	MOBILE CABINET	DIMENSIONI - DIMENSIONS			FINITURA FINISH	FONDO BOTTOM
		L - W	P - D	H - H		
808BK-45	450	407	439	1140	AR	AR
808BK-50	500	507	439	1140	AR	AR
808BK-60	600	557	439	1140	AR	AR

Le finiture Champagne, Nero e Bianco vengo prodotte a richiesta / Champagne, Black and White finishes are produced on demand

Soft-Close di serie / Soft-Close as standard

Trattamento antiscivolo a richiesta / Antislip treatment on demand

ikona

808SK

Colonna attrezzata estraibile e reversibile.—

Double pantry unit, extractable and reversible.—



CODICE CODE	MOBILE CABINET	DIMENSIONI - DIMENSIONS			FINITURA FINISH	FONDO BOTTOM
		L - W	P - D	H - H		
808SK-45	450	407	439	575	AR	AR
808SK-50	500	507	439	575	AR	AR
808SK-60	600	557	439	575	AR	AR

Le finiture Champagne, Nero e Bianco vengo prodotte a richiesta / Champagne, Black and White finishes are produced on demand

Soft-Close di serie / Soft-Close as standard

Trattamento antiscivolo a richiesta / Antislip treatment on demand





ikona

730K

Sunrack. Kit scolapiatti in lamiera.—
Sunrack. Draining rack in metal sheet.—



730PK

da abbinare ai telai 516,520,522,524
to combine with frames 516,520,522,524



730BK

da abbinare ai telai 516,520,522,524
to combine with frames 516,520,522,524

730PK

CODICE CODE	MOBILE CABINET	DIMENSIONI - DIMENSIONS			FINITURA FINISH	FONDO BOTTOM
		L - W	P - D	H - H		
730PK-45	450	413	280	170	AR	AR
730PK-60	600	563	280	170	AR	AR
730PK-80	800	763	280	170	AR	AR
730PK-90	900	863	280	170	AR	AR
730PK-120	1200	1163	280	170	AR	AR

730BK

CODICE CODE	MOBILE CABINET	DIMENSIONI - DIMENSIONS			FINITURA FINISH	FONDO BOTTOM
		L - W	P - D	H - H		
730BK-45	450	413	235	18	AR	AR
730BK-60	600	563	235	18	AR	AR
730BK-80	800	763	235	18	AR	AR
730BK-90	900	863	235	18	AR	AR
730BK-120	1200	1163	235	18	AR	AR

Le finiture Champagne, Nero e Bianco vengo prodotte a richiesta / Champagne, Black and White finishes are produced on demand

Copyright 2018 INOXA S.r.l. - All rights reserved

INOXA Srl si riserva il diritto di apportare, senza alcun preavviso, modifiche ai materiali, alle finiture, al design e alle caratteristiche tecniche per tutti gli articoli presenti in questo catalogo.

Le finiture ed i colori dei materiali hanno puramente valore indicativo in quanto soggetti alle tolleranze dei processi di stampa.

INOXA Srl reserves the right to change, without prior notice, materials, covers, finishes and drawing of the products presented in this catalogue.

The textures and colors of materials and finishes are indicative as they are depending on the tolerances of the printing process.

ACMN

Archetype Design Studio PLLC
Firenze - New York

Product Design: ACMN Archetype Studio Design PLLC - Firenze - New York

Art Direction: bBold - Monsano (An) - Italy

Graphic Design: bBold - Monsano (An) - Italy

Colour separation: bBold - Monsano (An) - Italy

Print: bBold - Monsano (An) - Italy

INOXA s.r.l.

Via dell'Industria, 28 - 60020 Polverigi (An) - Italy

tel. +39 071906324 - fax +39 071906096

info@inox.it - www.inox.it

