

15 min  
x 1  
+

4x18  
DIN 7505 B  
1  
x 12

Ø6.3 x 15  
2  
x 16

M5x35  
4  
x 1

A, B, C, D, E, F, G x2, H

L x5  
x4

M x5  
x4

860X-A (HIGH VERSION)  
860X-M (MEDIUM VERSION)

! (Warning icon)

E' consigliato l'utilizzo di un piedino centrale - We recommend the use of a central foot

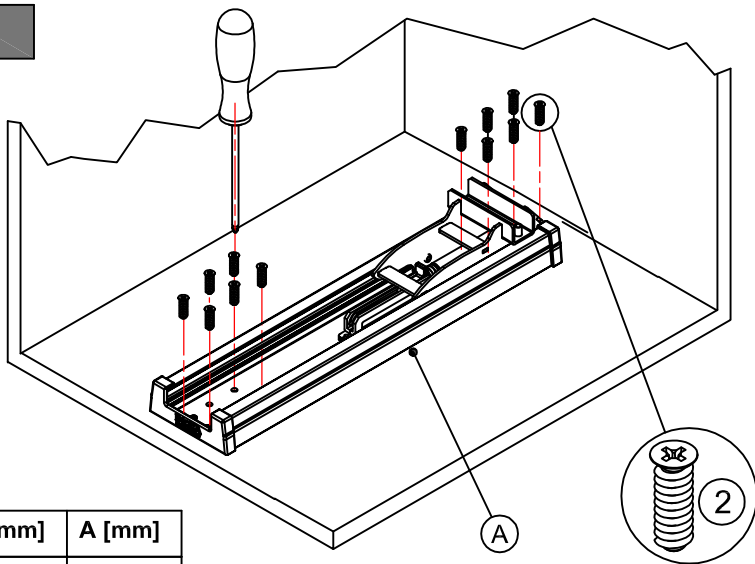
! (Warning icon)

VERSIONE SX/DX - CON ANTA DX E' POSSIBILE POSIZIONARE GUIDA SU FIANCO DX CAMBIANDO POSIZIONE DEL CUSCINETTO  
LH/RH VERSION - is possible to change 860X configuration with RH door, changing rail&wheel position on the RH side

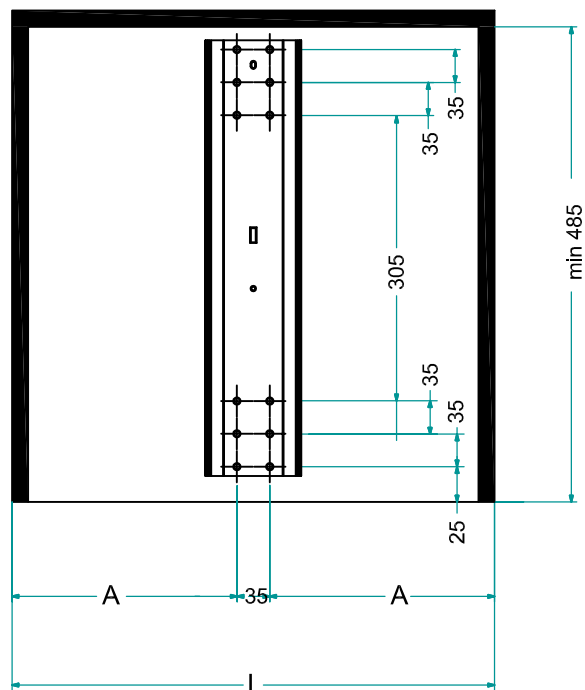
ANTA SX  
Left door

ANTA DX  
Right door

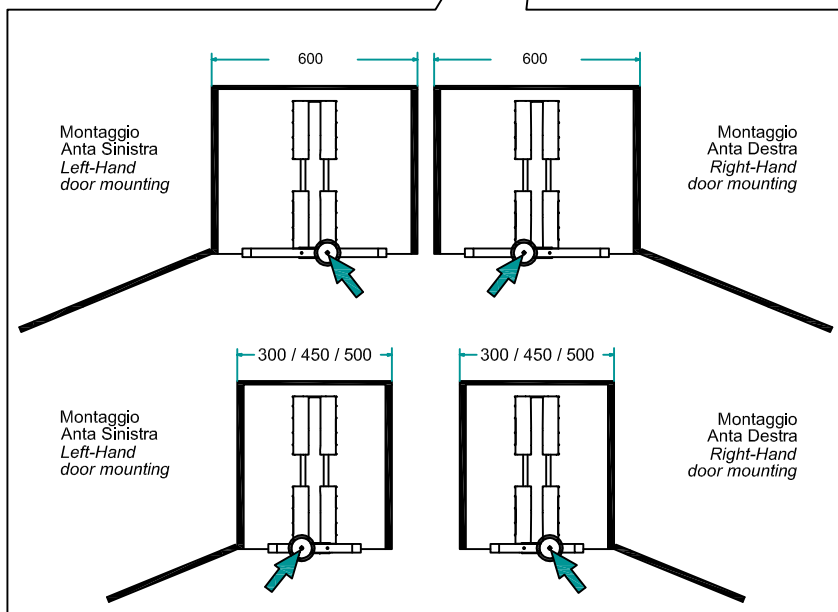
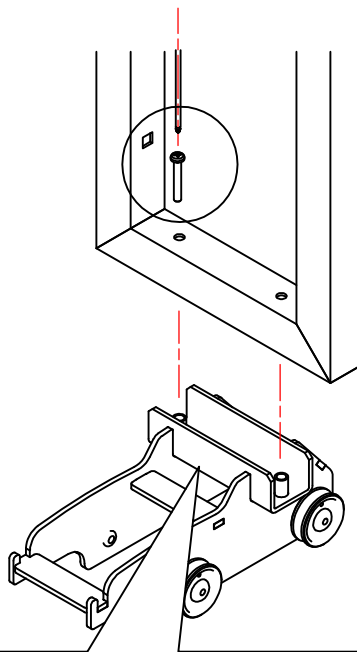
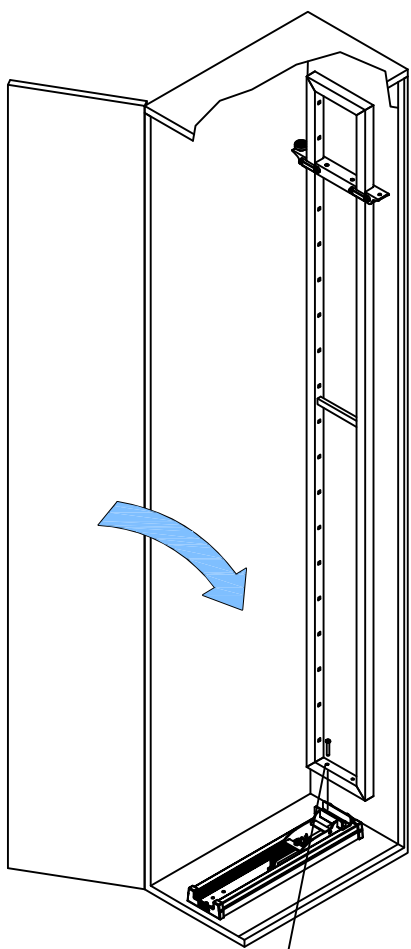
1



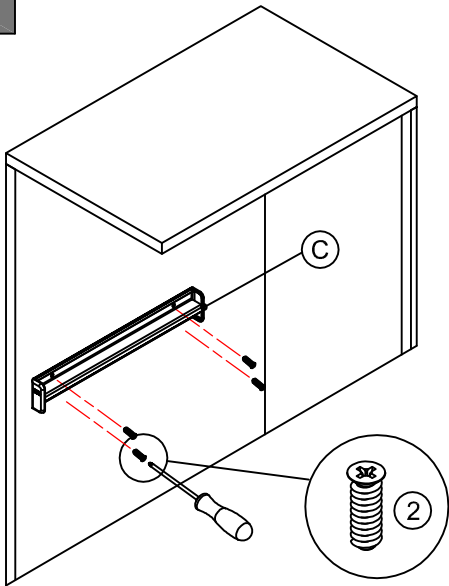
L [mm]	A [mm]
300	132.5
400	182.5
450	207.5
500	232.5
600	282.5



2

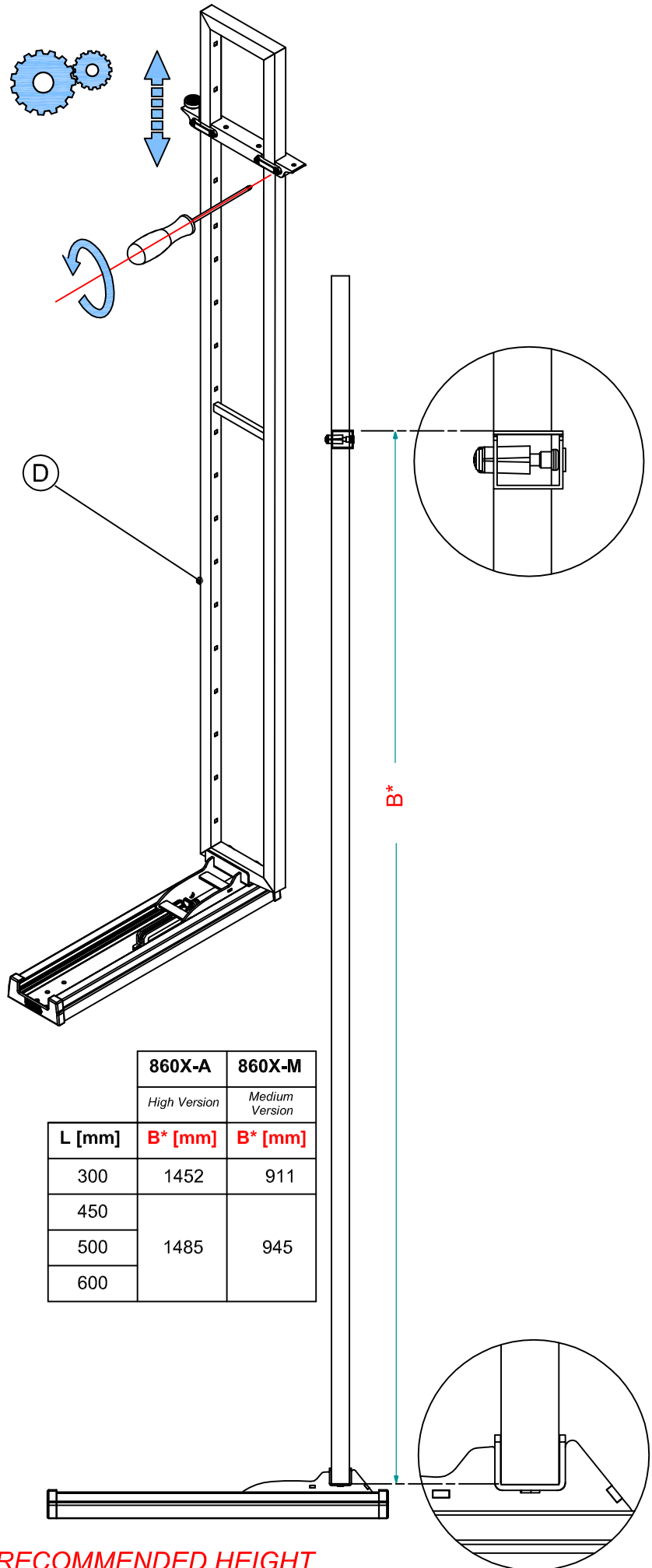


3



L [mm]	860X-A	860X-M
	High Version	Medium Version
300	A* [mm] 1492	A* [mm] 951
450	1525	985
500		
600		

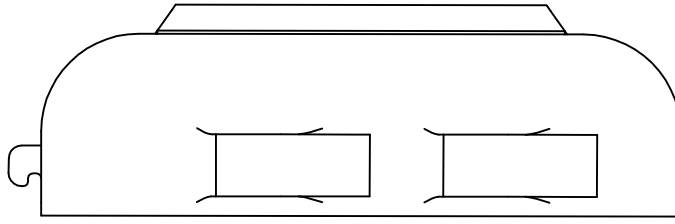
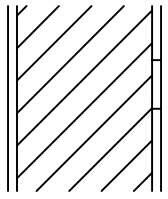
4



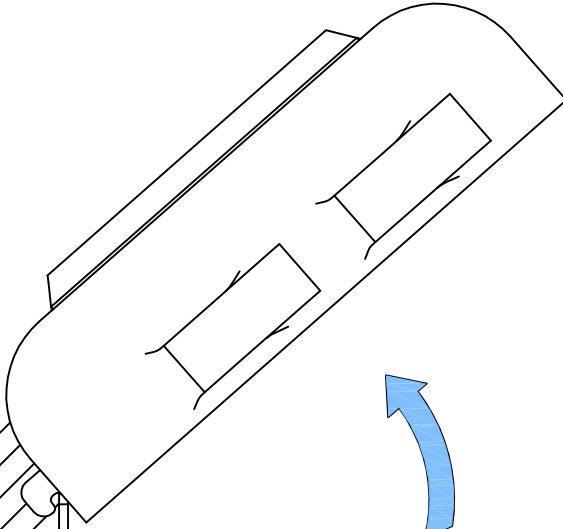
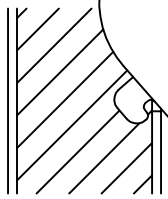
L [mm]	860X-A	860X-M
	High Version	Medium Version
300	B* [mm] 1452	B* [mm] 911
450	1485	945
500		
600		

\* = ALTEZZA CONSIGLIATA - RECOMMENDED HEIGHT

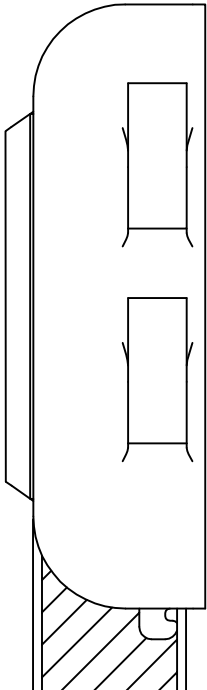
I



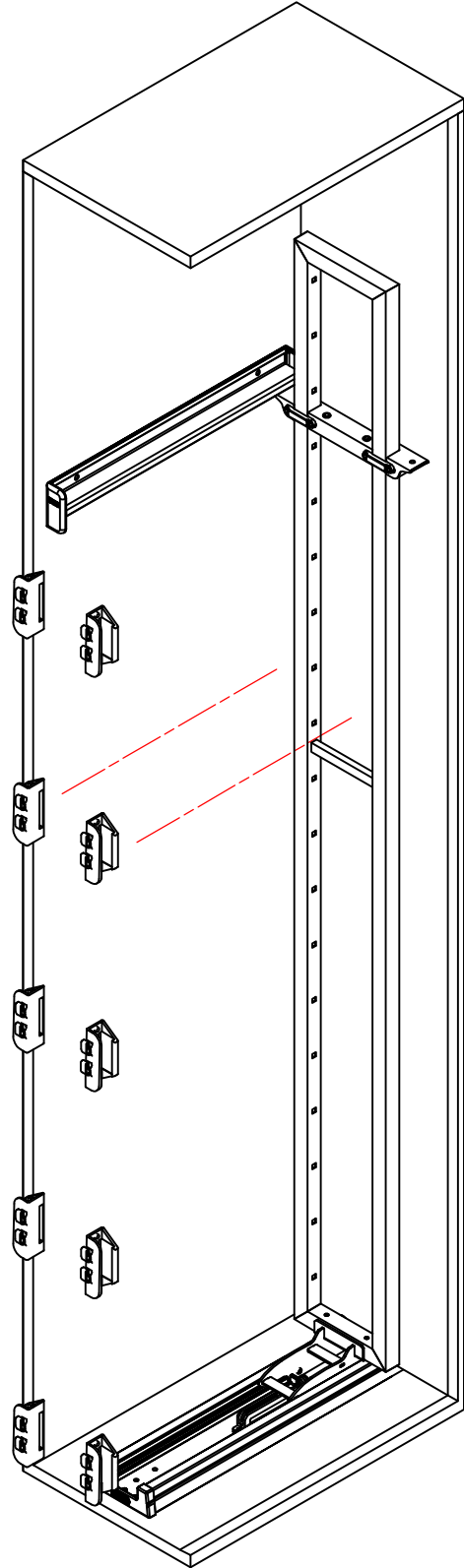
II

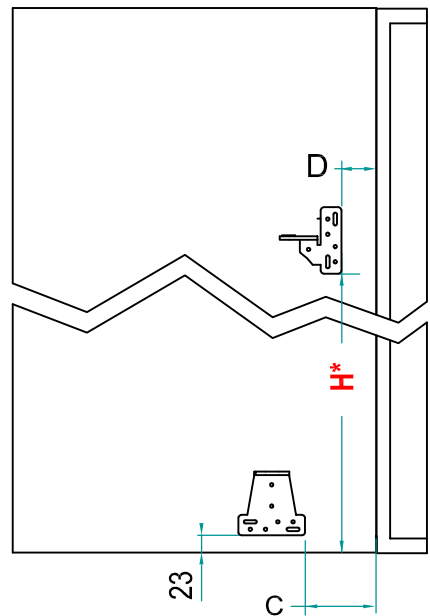
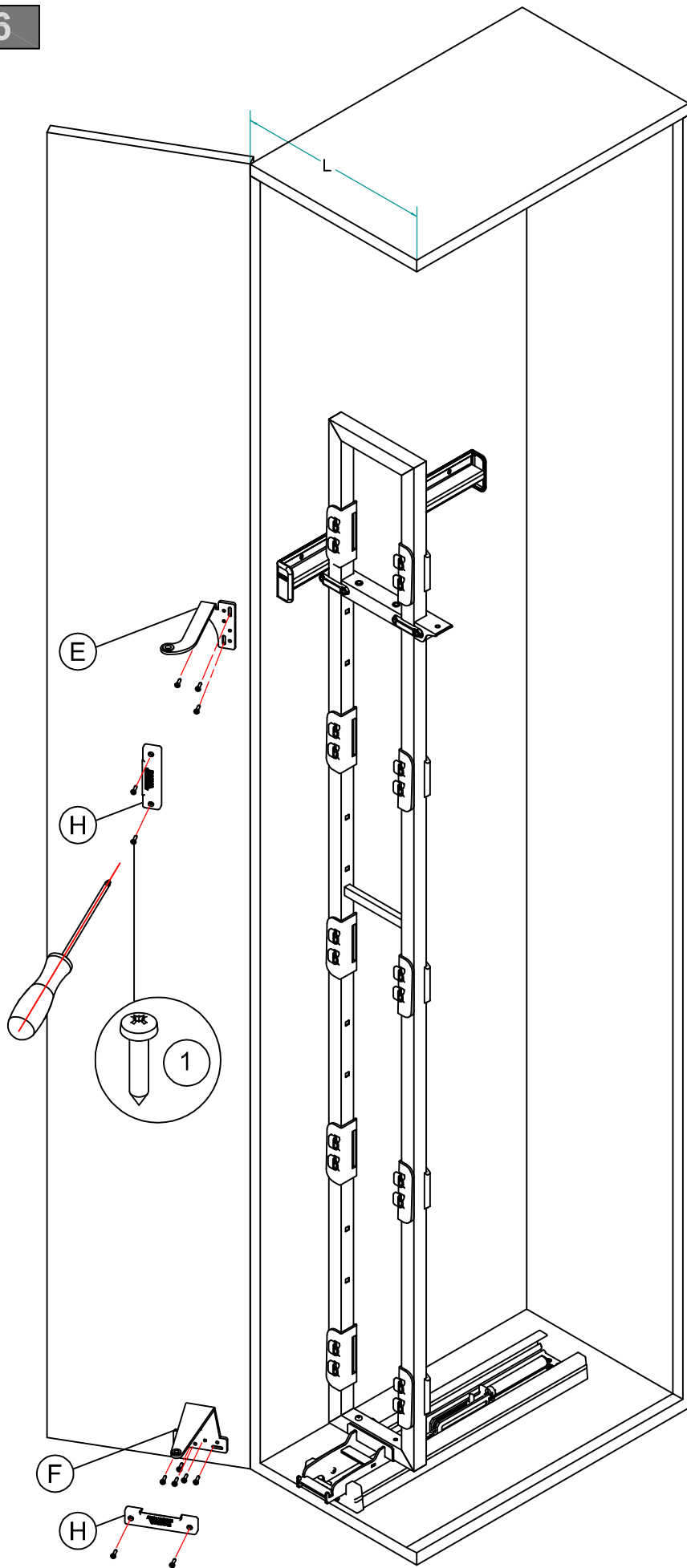


III

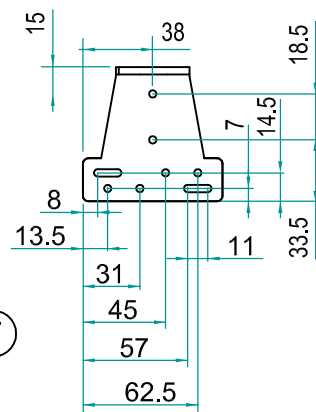
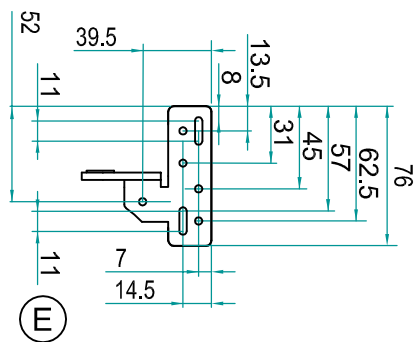


CLICK!

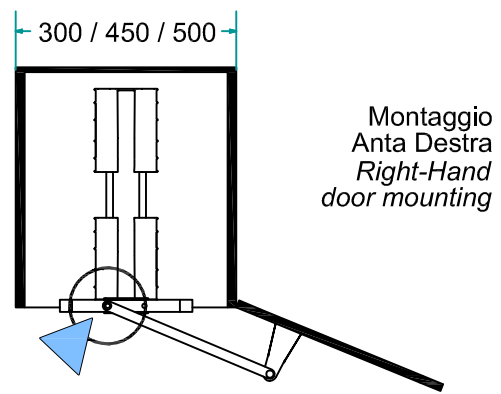
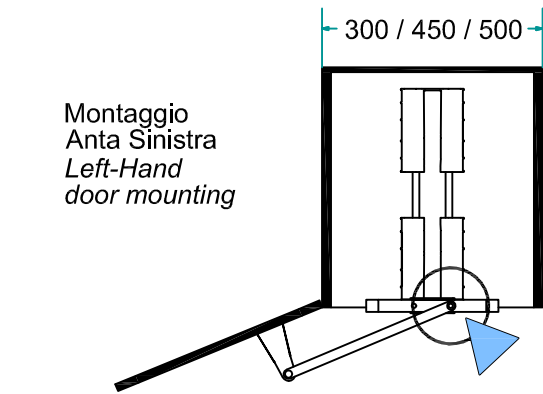
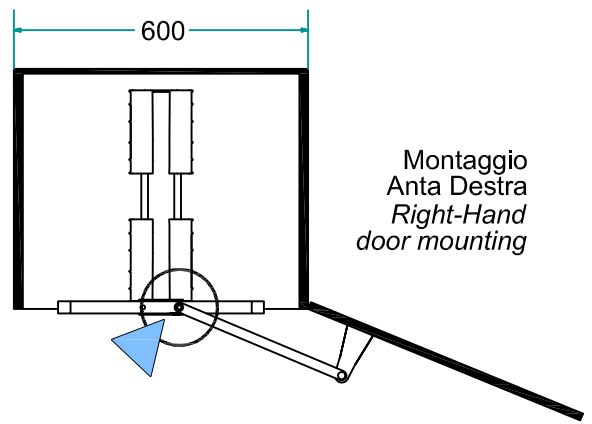
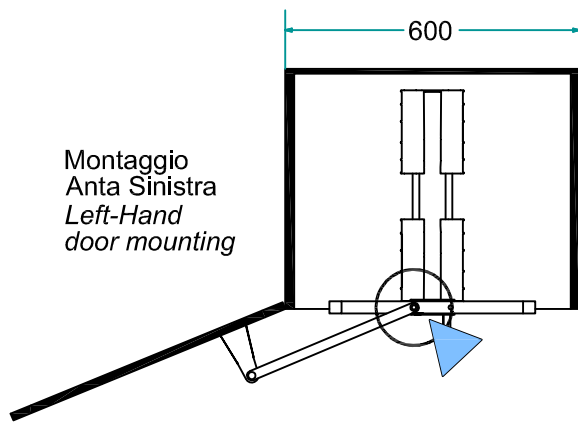
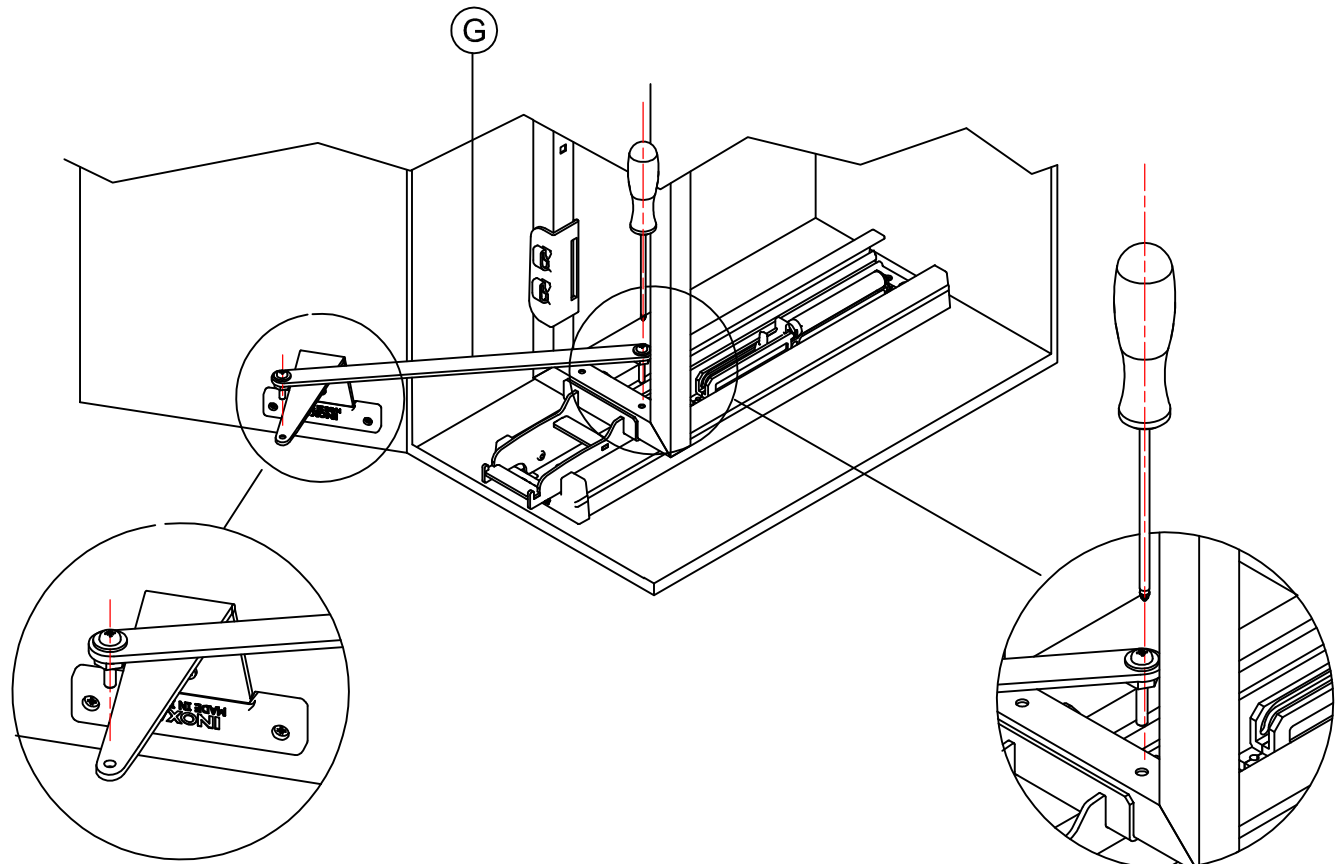


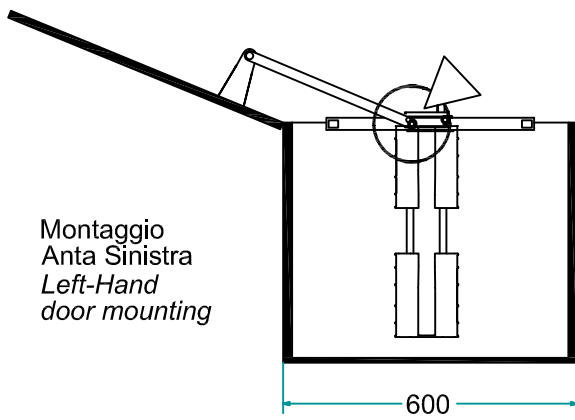
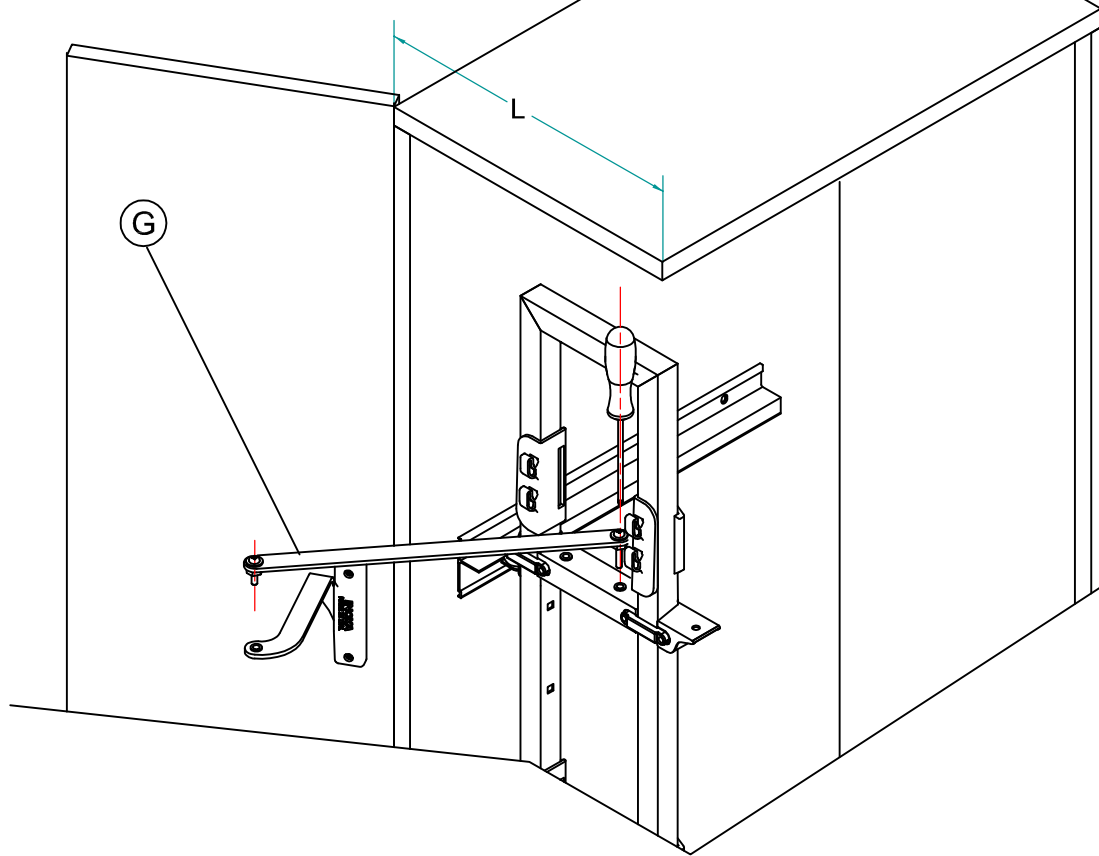


L [mm]	C [mm]	D [mm]	860X-A	860X-M
			High Version	Medium Version
300	45	23	H* [mm] 1477	H* [mm] 937
450	45	23	1510	971
500	45	23		
600	45	23		

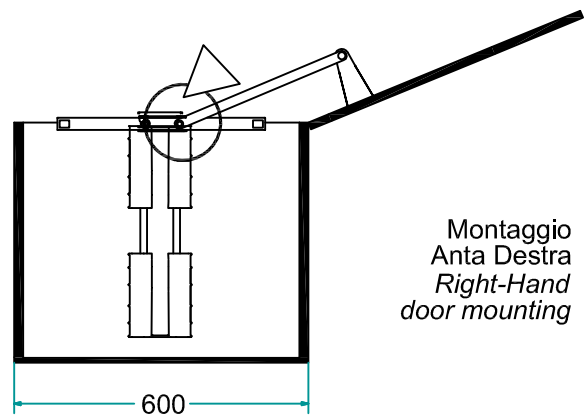


\* = ALTEZZA CONSIGLIATA  
RECOMMENDED HEIGHT

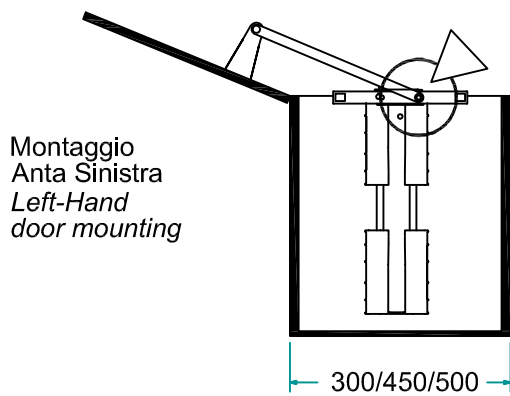




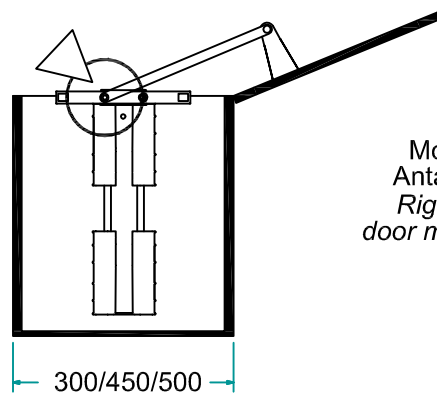
Montaggio  
Anta Sinistra  
Left-Hand  
door mounting



Montaggio  
Anta Destra  
Right-Hand  
door mounting

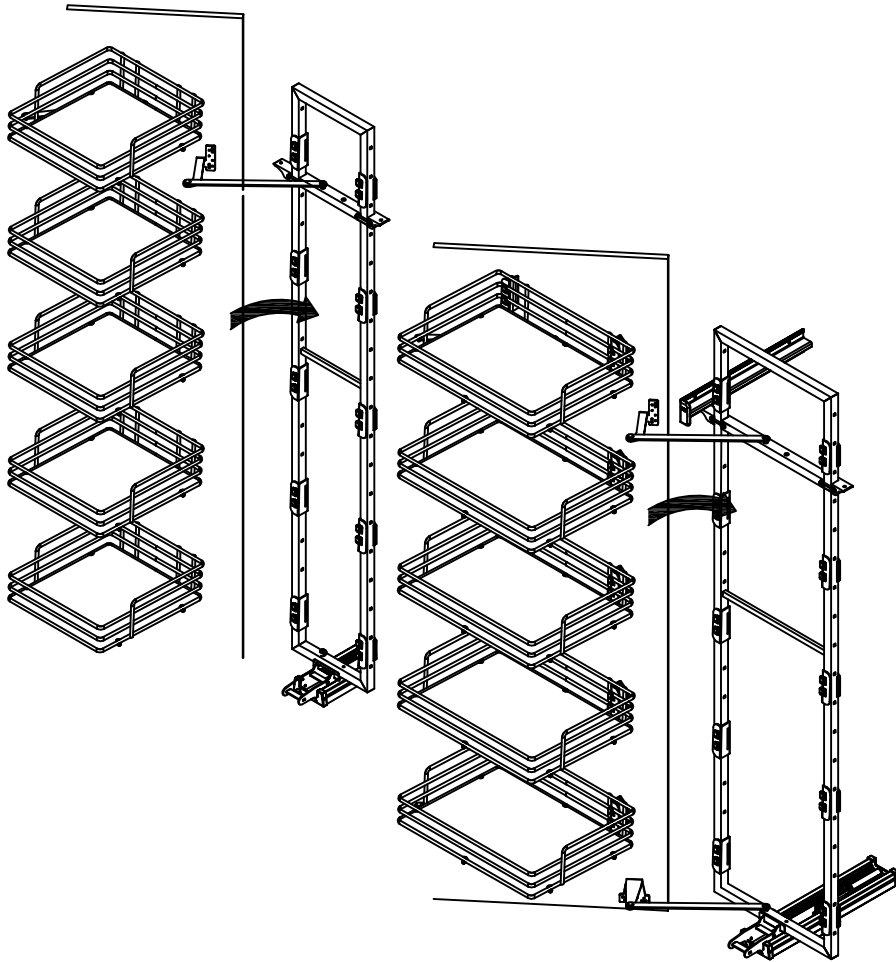


Montaggio  
Anta Sinistra  
Left-Hand  
door mounting

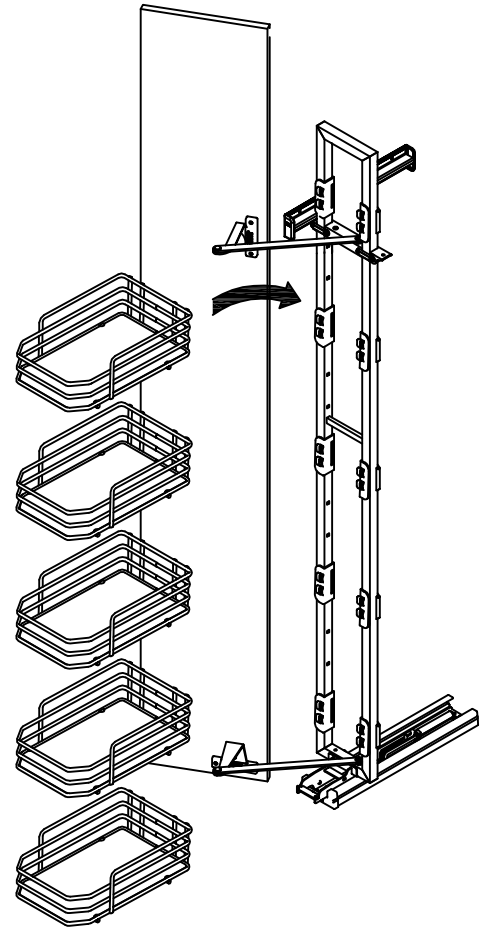


Montaggio  
Anta Destra  
Right-Hand  
door mounting

450 500 AND 600



300



300: Cesti in posizione Centrale  
300: Baskets in central position

