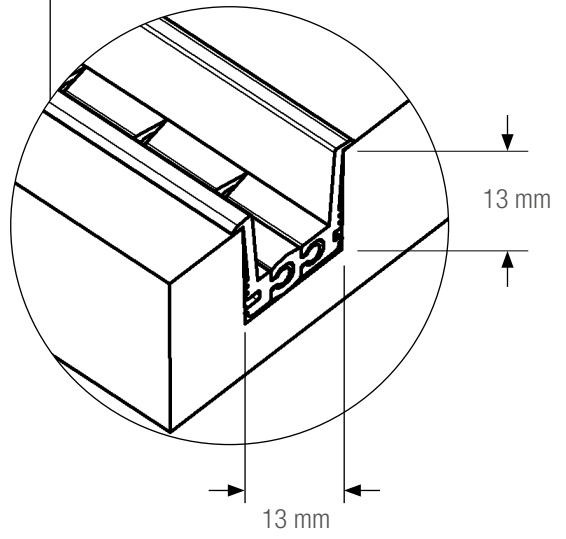
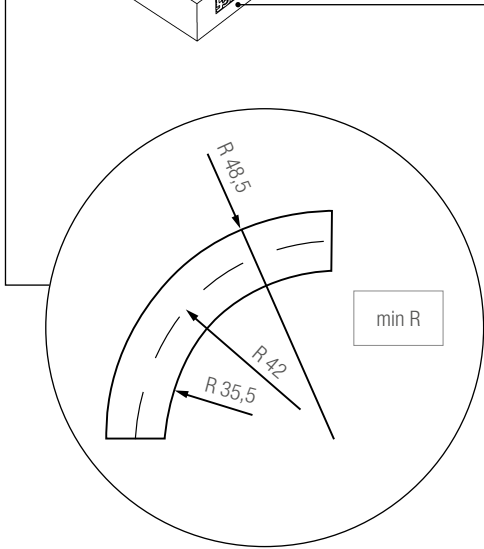
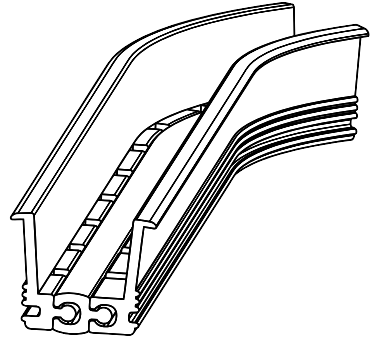
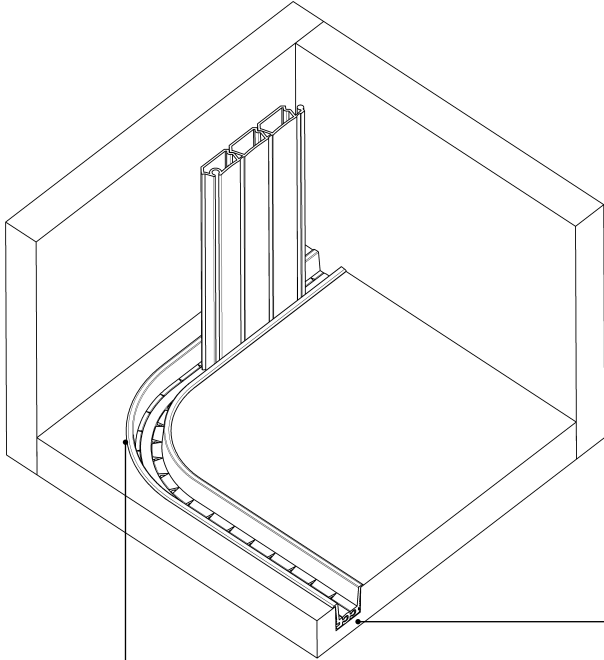


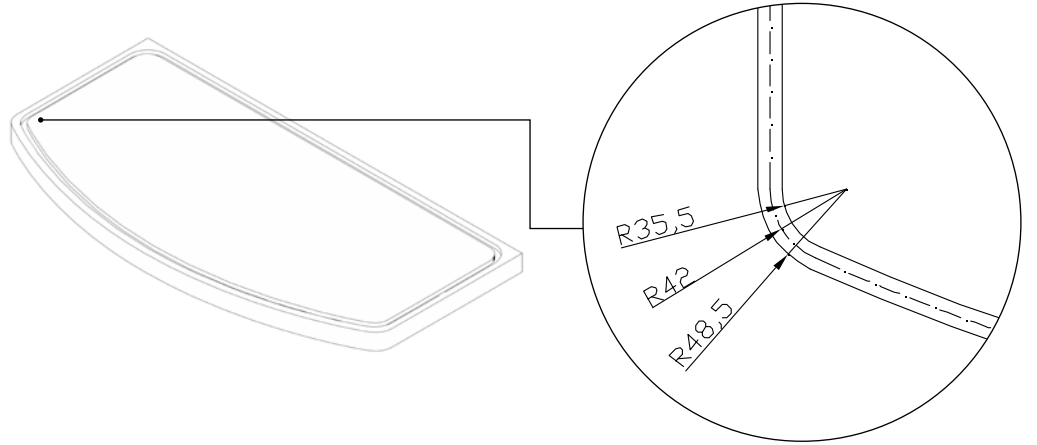
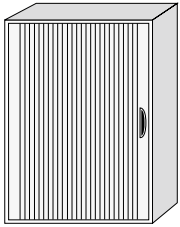
REHAU EXPRESS COLLECTION

SCHRANKROLLLADENSYSTEME

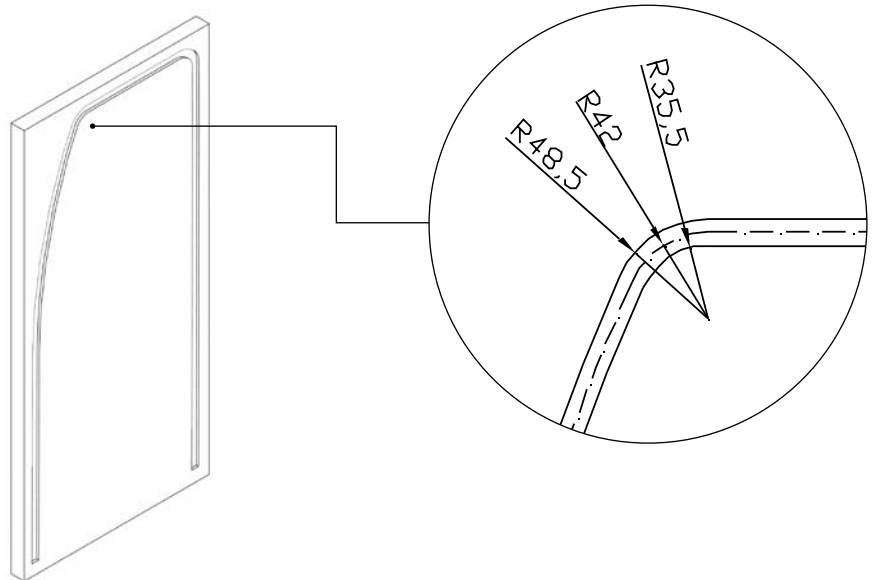
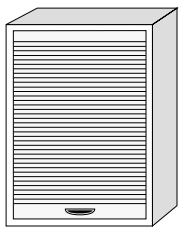
EINBAUANLEITUNG FÜHRUNGSSYSTEM FLEX





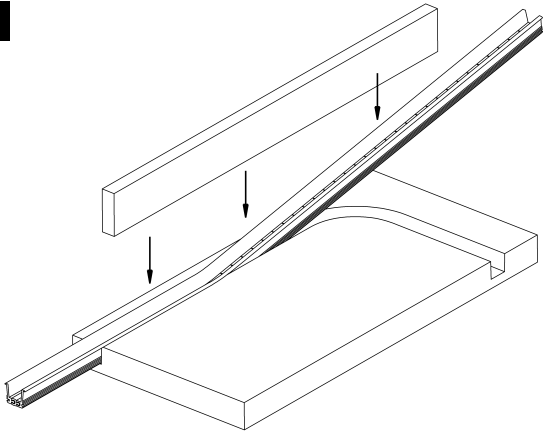


E 23	✓
Metallic line	✓

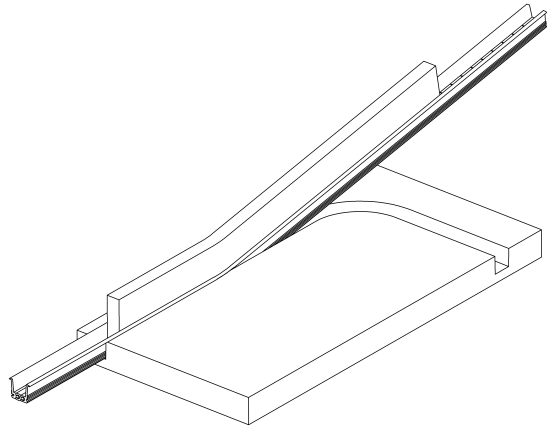


E 23	✓
Metallic line	✓

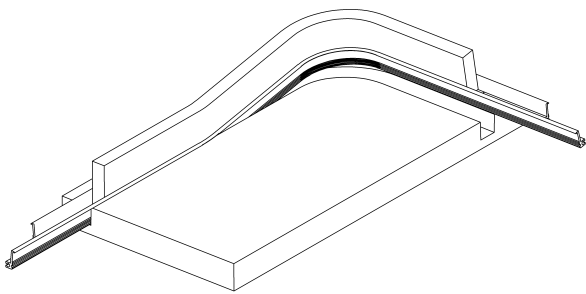
1



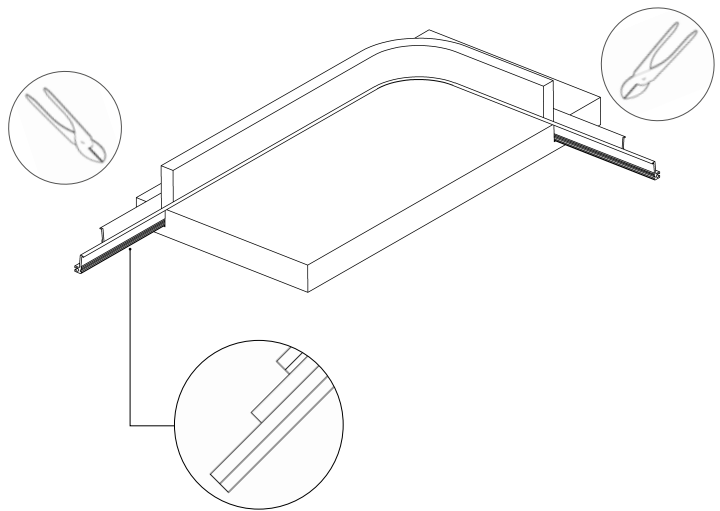
2



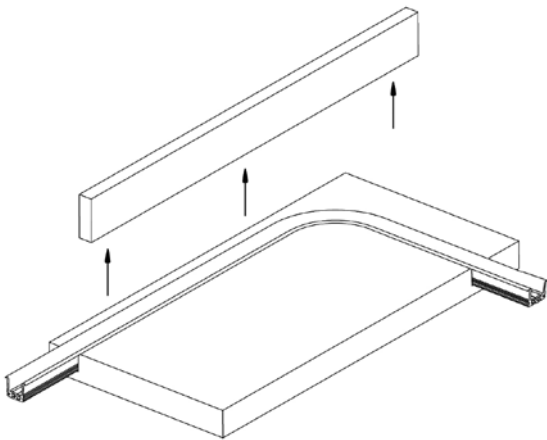
3



4



5



Unsere anwendungstechnische Beratung in Wort und Schrift beruht auf Erfahrung und erfolgt nach bestem Wissen, gilt jedoch als unverbindlicher Hinweis. Außerhalb unseres Einflusses liegende Arbeitsbedingungen und unterschiedliche Einsatzbedingungen schließen einen Anspruch aus unseren Angaben aus.

Wir empfehlen zu prüfen, ob sich das REHAU Produkt für den vorgesehenen Einsatzzweck eignet. Anwendung, Verwendung und Verarbeitung der Produkte erfolgen außerhalb unserer Kontrollmöglichkeiten und liegen daher ausschließlich in Ihrem Verantwortungsbereich. Sollte dennoch eine Haftung in Frage kommen, richtet sich diese ausschließlich nach unseren Lieferungs- und Zahlungsbedingungen, einsehbar unter www.rehau.de/LZB. Dies gilt auch für etwaige Gewährleistungsansprüche, wobei sich die Gewährleistung auf die gleichbleibende Qualität unserer Produkte entsprechend unserer Spezifikation bezieht.

Die Unterlage ist urheberrechtlich geschützt. Die dadurch begründeten Rechte, insbesondere die der Übersetzung, des Nachdruckes, der Entnahme von Abbildungen, der Funksendungen, der Wiedergabe auf fotomechanischem oder ähnlichem Wege und der Speicherung in Datenverarbeitungsanlagen, bleiben vorbehalten.

Our verbal and written advice relating to technical applications is based on experience and is to the best of our knowledge correct but is given without obligation.

The use of REHAU products in conditions that are beyond our control or for applications other than those specified releases us from any obligation in regard to claims made in respect of the products.

We recommend that the suitability of any REHAU product for the intended application should be checked. Utilization and processing of our products are beyond our control and are therefore exclusively your responsibility. In the event that a liability is nevertheless considered, any compensation will be limited to the value of the goods supplied by us and used by you.

Our warranty assumes consistent quality of our products in accordance with our specification and in accordance with our general conditions of sale.

This document is protected by copyright. All rights based on this are reserved. No part of this publication may be translated, reproduced or transmitted in any form or by any similar means, electronic or mechanical, photocopying, recording or otherwise, or stored in a data retrieval system.

REHAU VERKAUFSBÜROS

AE: Dubai, Tel.: +9714 8835677, dubai@rehau.com **AR: Buenos Aires**, Tel.: +54 11 489860-00, buenosaires@rehau.com **AT: Linz**, Tel.: +43 732 381610-0, linz@rehau.com **Wien**, Tel.: +43 2236 24684, wien@rehau.com **AU: Adelaide**, Tel.: +61 8 82990031, adelaide@rehau.com **Brisbane**, Tel.: +61 7 38897522, brisbane@rehau.com **Melbourne**, Tel.: +61 3 95875544, melbourne@rehau.com **Perth**, Tel.: +61 8 94564311, perth@rehau.com **Sydney**, Tel.: +61 2 87414500, sydney@rehau.com **BA: Sarajevo**, Tel.: +387 33 475-500, sarajevo@rehau.com **BE: Brüssel**, Tel.: +32 16 3999-11, bruxelles@rehau.com **BG: Sofia**, Tel.: +359 2 89204-71, sofia@rehau.com **BR: Arapongas**, Tel.: +55 43 3152 2004, arapongas@rehau.com **Belo Horizonte**, Tel.: +55 31 33097737, belohorizonte@rehau.com **Caxias do Sul**, Tel.: +55 54 32146606, caxias@rehau.com **Mirassol**, Tel.: +55 17 32535190, mirassol@rehau.com **Sao Paulo**, Tel.: +55 11 461339-22, saopaulo@rehau.com **BY: Minsk**, Tel.: +375 17 2450209, minsk@rehau.com **CA: Moncton**, Tel.: +1 506 5382346, moncton@rehau.com **Montreal**, Tel.: +1 514 9050345, montreal@rehau.com **St. John's**, Tel.: +1 709 7473909, stjohns@rehau.com **Toronto**, Tel.: +1 905 3353284, toronto@rehau.com **Vancouver**, Tel.: +1 604 6264666, vancouver@rehau.com **Winnipeg**, Tel.: +1 204 6972028, winnipeg@rehau.com **CH: Bern**, Tel.: +41 31 7202-120, bern@rehau.com **Vevey**, Tel.: +41 21 94826-36, vevey@rehau.com **Zürich**, Tel.: +41 44 83979-79, zuerich@rehau.com **CL: Santiago**, Tel.: +56 2 540-1900, santiago@rehau.com **CN: Guangzhou**, Tel.: +86 20 87760343, guangzhou@rehau.com **Peking**, Tel.: +86 10 64282956, beijing@rehau.com **Shanghai**, Tel.: +86 21 63551155, shanghai@rehau.com **CO: Bogota**, Tel.: +57 1 415 7590, bogota@rehau.com **CZ: Prag**, Tel.: +420 2 72190-111, [praha@rehau.com](mailto:praga@rehau.com) **DE: Berlin**, Tel.: +49 30 66766-0, berlin@rehau.com **Bielefeld**, Tel.: +49 521 20840-0, bielefeld@rehau.com **Bochum**, Tel.: +49 234 68903-0, bochum@rehau.com **Frankfurt**, Tel.: +49 6074 4090-0, frankfurt@rehau.com **Hamburg**, Tel.: +49 40 733402-100, hamburg@rehau.com **Leipzig**, Tel.: +49 34292 82-0, leipzig@rehau.com **München**, Tel.: +49 8102 86-0, muenchen@rehau.com **Nürnberg**, Tel.: +49 9131 93408-0, nuernberg@rehau.com **Stuttgart**, Tel.: +49 7159 1601-0, stuttgart@rehau.com **DK: Kopenhagen**, Tel.: +45 46 7737-00, kobenhavn@rehau.com **EE: Tallinn**, Tel.: +372 6 0258-50, tallinn@rehau.com **ES: Barcelona**, Tel.: +34 93 6353-500, barcelona@rehau.com **Bilbao**, Tel.: +34 94 45386-36, bilbao@rehau.com **Madrid**, Tel.: +34 91 6839425, madrid@rehau.com **F: Helsinki**, Tel.: +358 9 877099-00, helsinki@rehau.com **FR: Agen**, Tel.: +33 5536958-69, agen@rehau.com **Lyon**, Tel.: +33 472026-300, lyon@rehau.com **Metz**, Tel.: +33 3870585-00, metz@rehau.com **Paris**, Tel.: +33 1 348364-50, paris@rehau.com **Rennes**, Tel.: +33 2 996521-30, rennes@rehau.com **GB: Glasgow**, Tel.: +44 1698 50 3700, glasgow@rehau.com **Manchester**, Tel.: +44 161 7777-400, manchester@rehau.com **Slough**, Tel.: +44 1753 5885-00, slough@rehau.com **GE: Tiflis**, Tel.: +995 32 559909, tbilisi@rehau.com **GR: Athen**, Tel.: +30 210 6682-500, athens@rehau.com **HR: Zagreb**, Tel.: +3 85 1 3444-711, zagreb@rehau.com **HU: Budapest**, Tel.: +36 23 5307-00, budapest@rehau.com **ID: Jakarta**, Tel.: +62 21 89907517, jakarta@rehau.com **IE: Dublin**, Tel.: +353 1 816502-0, dublin@rehau.com **IN: Neu Delhi**, Tel.: +91 11 450 44700, newdelhi@rehau.com **Mumbai**, Tel.: +91 22 67922929, mumbai@rehau.com **IT: Mailand**, Tel.: +39 02 95941-1, milano@rehau.com **Pesaro**, Tel.: +39 0721 2006-11, pesaro@rehau.com **Rom**, Tel.: +39 06 900613-11, roma@rehau.com **Treviso**, Tel.: +39 0422 7265-11, treviso@rehau.com **KZ: Almaty**, Tel.: +7 727 394 1304, almaty@rehau.com **LT: Vilnius**, Tel.: +3 705 24614-00, vilnius@rehau.com **LV: Riga**, Tel.: +3 71 67 609080, riga@rehau.com **MA: Casablanca**, Tel.: +2 12522 250593, casablanca@rehau.com **MK: Skopje**, Tel.: +3 892 2402-670, skopje@rehau.com **MX: Celaya**, Tel.: +52 461 61880-00, celaya@rehau.com **Monterrey**, Tel.: +52 81 81210-130, monterrey@rehau.com **NL: Nijkerk**, Tel.: +31 33 24799-11, nijkerk@rehau.com **NO: Oslo**, Tel.: +47 22 5141-50, oslo@rehau.com **NZ: Auckland**, Tel.: +64 9 2722264, auckland@rehau.com **PE: Lima**, Tel.: +51 1 2261713, lima@rehau.com **PL: Kattowitz**, Tel.: +48 32 7755-100, katowice@rehau.com **Posen**, Tel.: +48 61 849-8400, poznan@rehau.com **Warschau**, Tel.: +48 22 2056-300, warszawa@rehau.com **PT: Lissabon**, Tel.: +3 51 21 94972-20, lisboa@rehau.com **TW: Taipei**, Tel.: +886 2 87803899, taipei@rehau.com **RO: Bacau**, Tel.: +40 234 512066, bacau@rehau.com **Bukarest**, Tel.: +40 21 2665180, bucuresti@rehau.com **Cluj**, Tel.: +40 264 415211, clujnapoca@rehau.com **RS: Belgrad**, Tel.: +3 81 11 3770-301, beograd@rehau.com **RU: Chabarowsk**, Tel.: +7 4212 411218, chabarowsk@rehau.com **Jekaterinburg**, Tel.: +7 343 2535305, jekatarinburg@rehau.com **Krasnodar**, Tel.: +7 861 2103636, krasnodar@rehau.com **Moskau**, Tel.: +7 495 6632060, moscow@rehau.com **Nischni Nowgorod**, Phone: +7812 786927, nischnijnowgorod@rehau.com **Nowosibirsk**, Tel.: +7 383 2000353, nowosibirsk@rehau.com **Rostow am Don**, Tel.: +7 8632 978444, rostow@rehau.com **Samara**, Tel.: +7 8462 698058, samara@rehau.com **St. Petersburg**, Tel.: +7 812 3266207, stpetersburg@rehau.com **SE: Örebro**, Tel.: +46 19 2064-00, oerebro@rehau.com **SG: Singapore**, Tel.: +65 63926006, singapore@rehau.com **SK: Bratislava**, Tel.: +4 21 2 682091-10, bratislava@rehau.com **TH: Bangkok**, Tel.: +66 2 7443155, bangkok@rehau.com **TR: Istanbul**, Tel.: +90 212 35547-00, istanbul@rehau.com **UA: Dnepropetrowsk**, Tel.: +380 56 3705028, dnepropetrowsk@rehau.com **Kiew**, Tel.: +380 44 4677710, kiev@rehau.com **Lviv**, Tel.: +380 32 2244810, lviv@rehau.com **Odessa**, Tel.: +380 48 7800708, odessa@rehau.com **US: Chicago**, Tel.: +1 630 3173500, chicago@rehau.com **Detroit**, Tel.: +1 248 8489100, detroit@rehau.com **Grand Rapids**, Tel.: +1 616 2856867, grandrapids@rehau.com **Greensboro**, Tel.: +1 336 8522023, greensboro@rehau.com **Los Angeles**, Tel.: +1 951 5499017, losangeles@rehau.com **Minneapolis**, Tel.: +1 612 253 0576, minneapolis@rehau.com **ZA: Durban**, Tel.: +27 31 657447, durban@rehau.com **Johannesburg**, Tel.: +27 11 201-1300, johannesburg@rehau.com