

30 min

1	2	3	4	5	6	7
3.5x18 DIN7505B	M5x16 DIN7985	M5x30 DIN7985	M5 DIN4032	M4x12 DIN7046	M5x5 DIN7985	3.5x16 DIN7505A
x 4	x 3	x 3	x 1	x 4	x 4	x 6

A x 1

B x 1

C x 1

E x 3

F x 1

S x 4

M x 2

R x 2

O

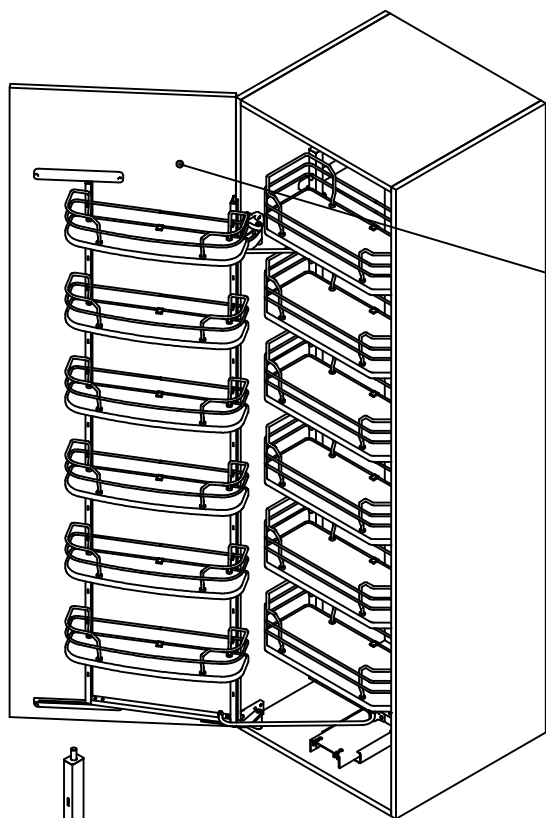
N	H	I
x 2	x 1	x 1

808N

P

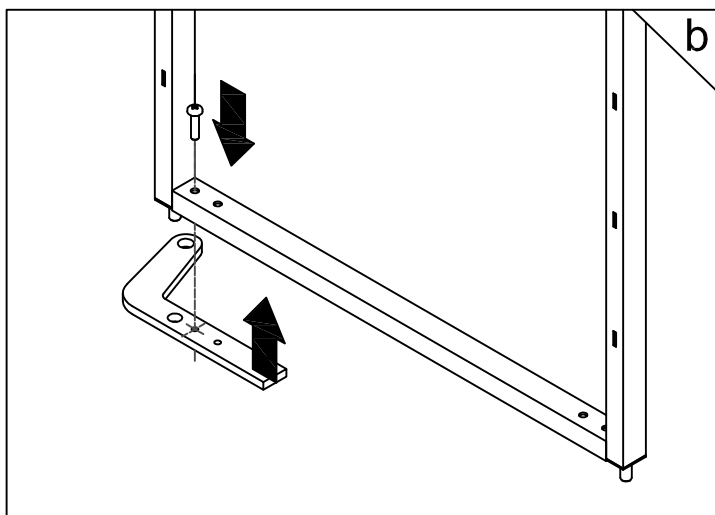
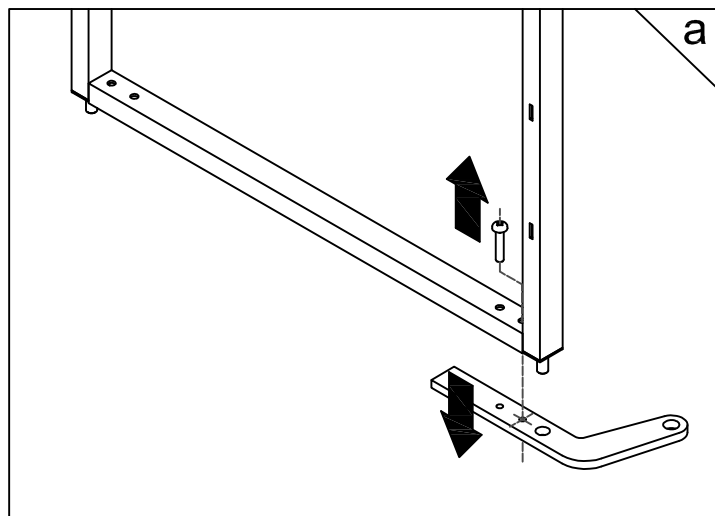
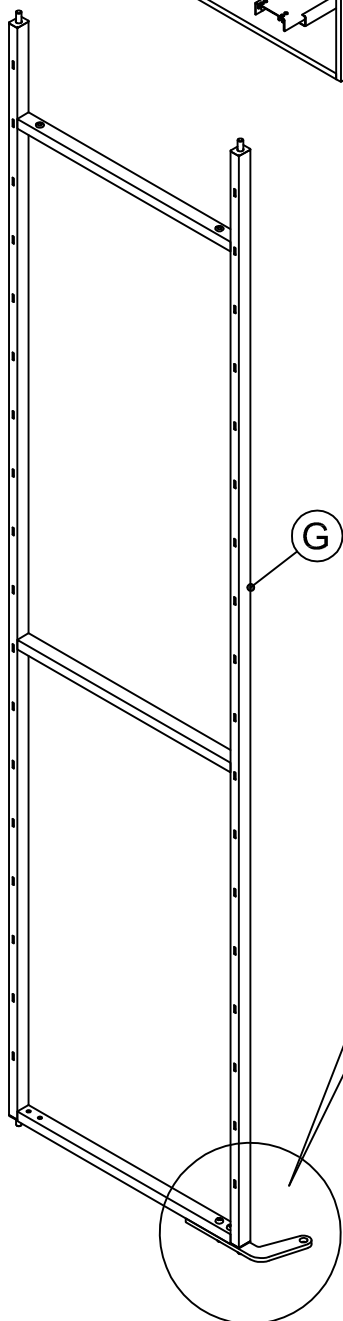
Q

808W



Il meccanismo viene fornito per il montaggio con anta a sinistra. Per il montaggio con anta a destra occorre modificare il telaio G come segue.

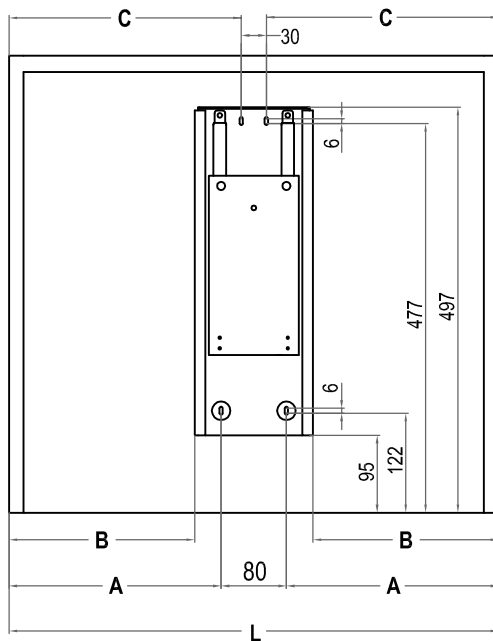
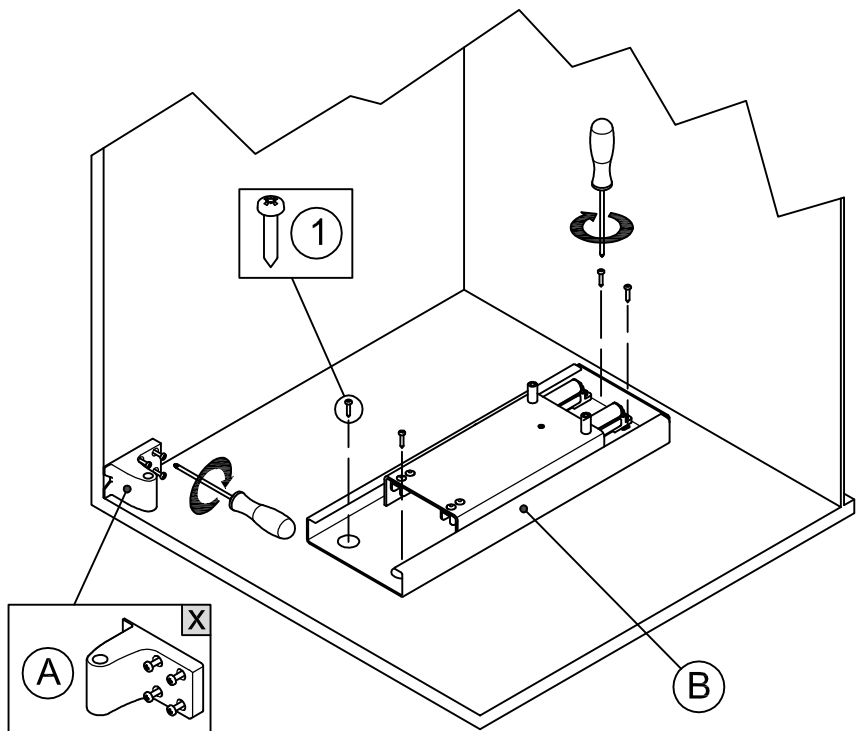
Mechanism is supplied for left door mounting. For right door mounting it is necessary to change frame "G" configuration as follows.



Le seguenti istruzioni si riferiscono al montaggio con anta sinistra. Per il montaggio con anta destra occorre posizionare i componenti contrassegnati con ☒ sul lato opposto.

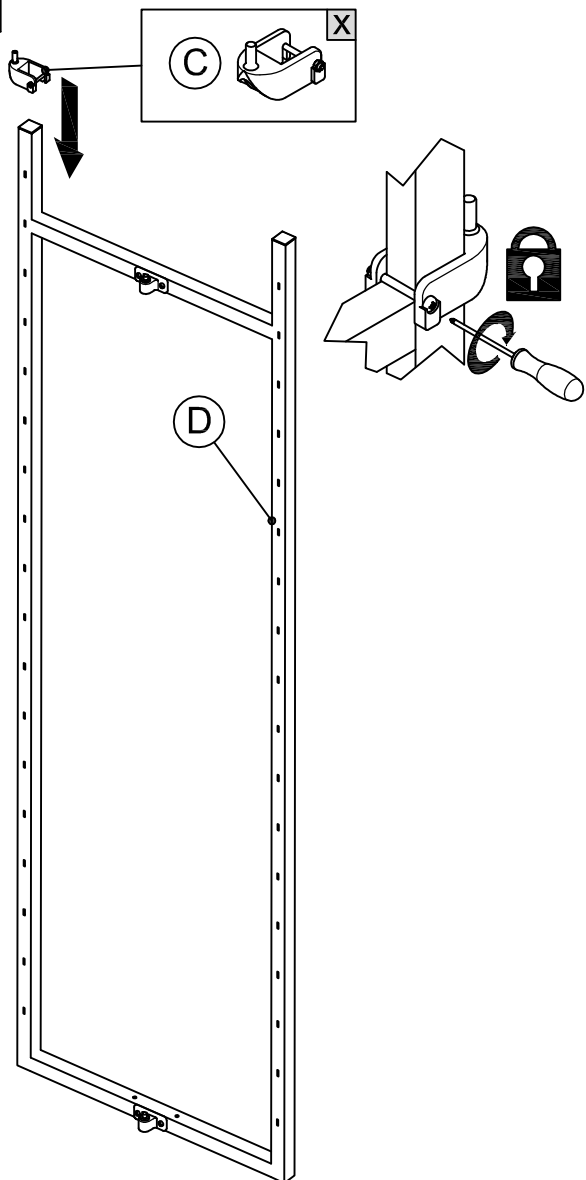
Following instructions refer to left door mounting. For right door mounting place the ☒ signed components on the opposite side.

1

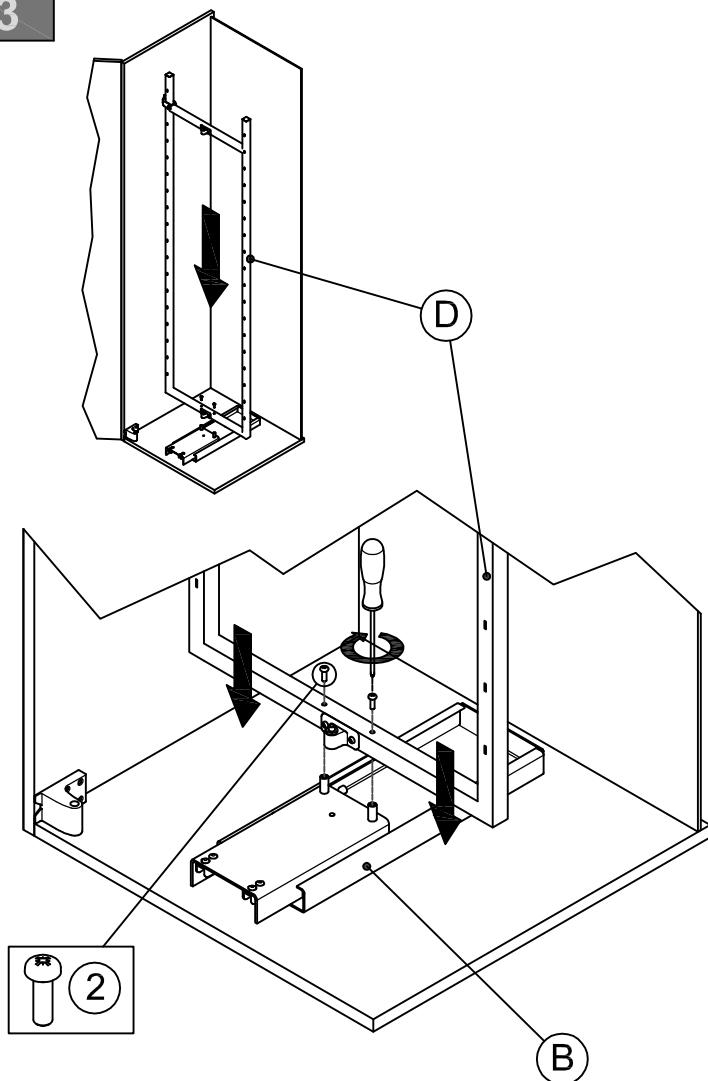


L [mm]	A [mm]	B [mm]	C [mm]
600	260	227.5	280
500	210	177.5	235
450	185	152.5	205

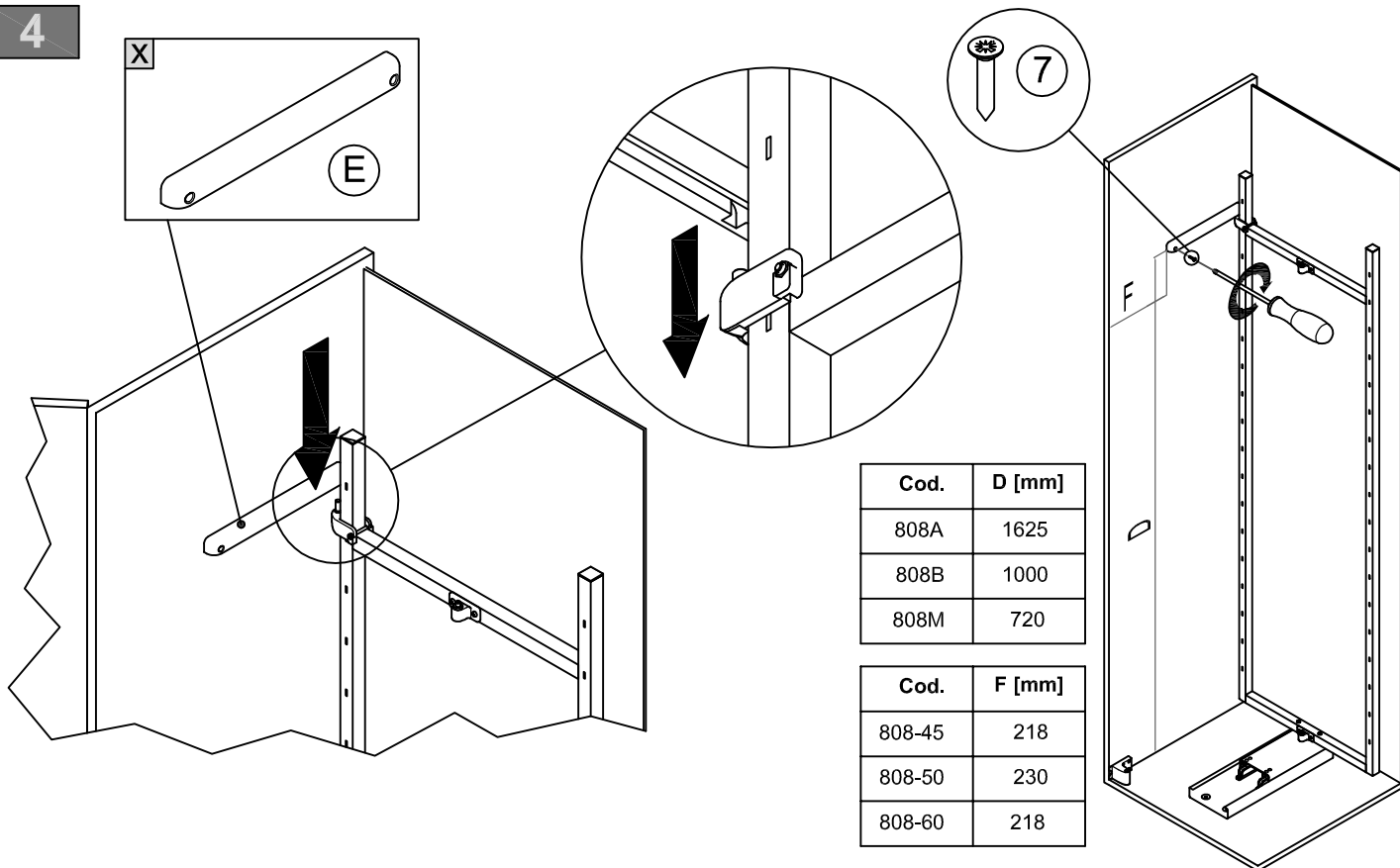
2



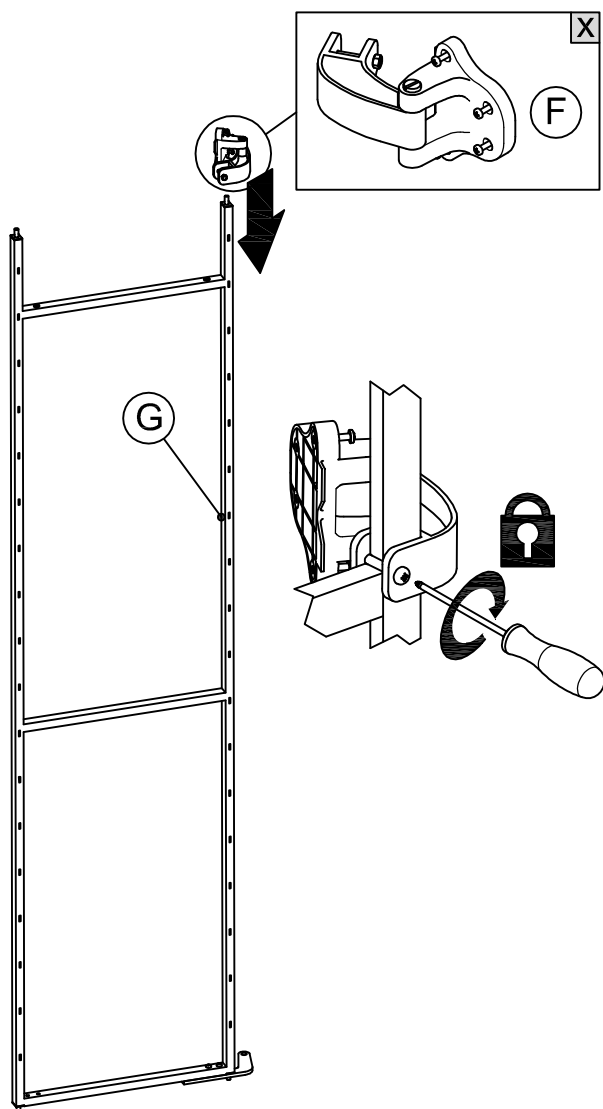
3



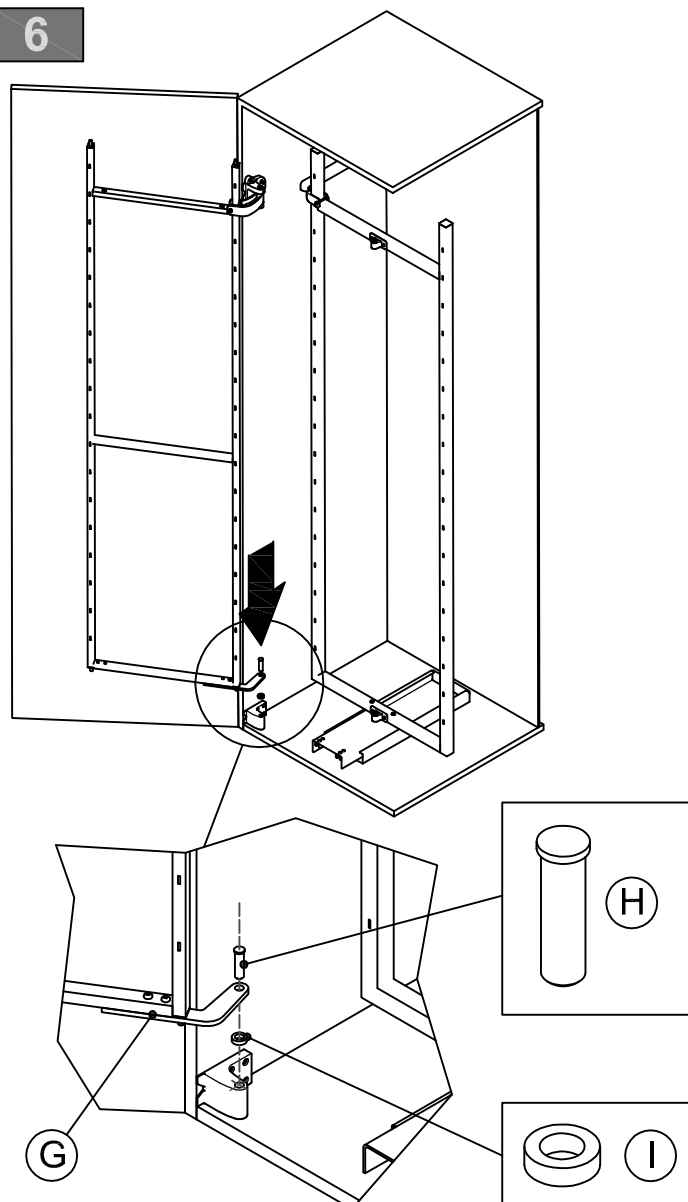
4



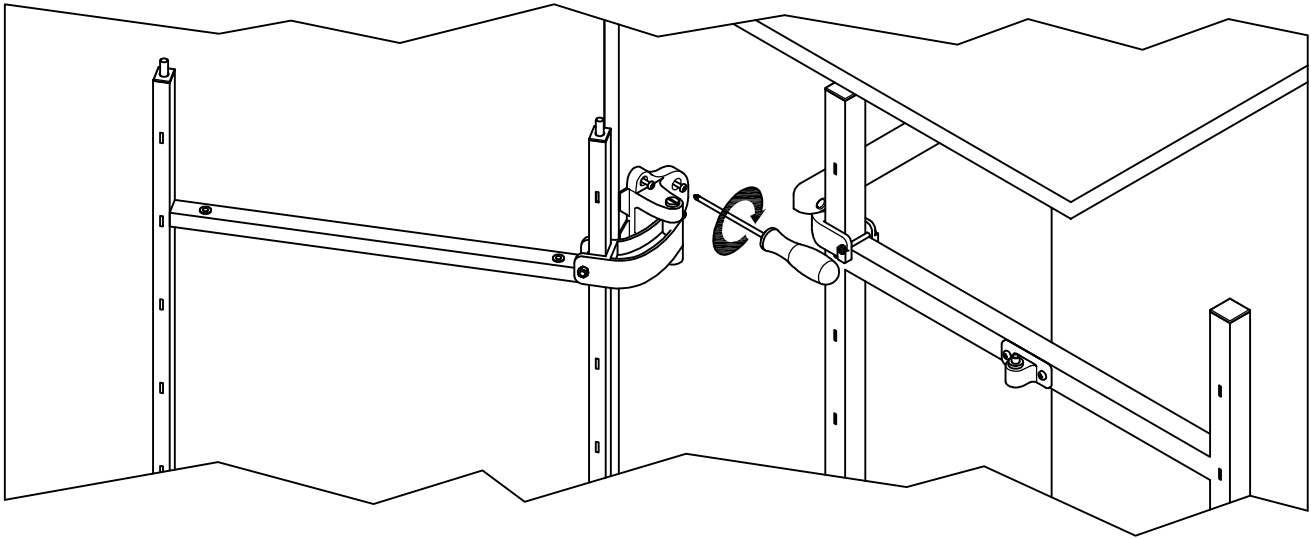
5



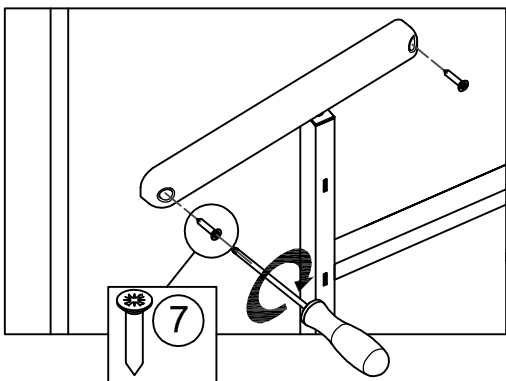
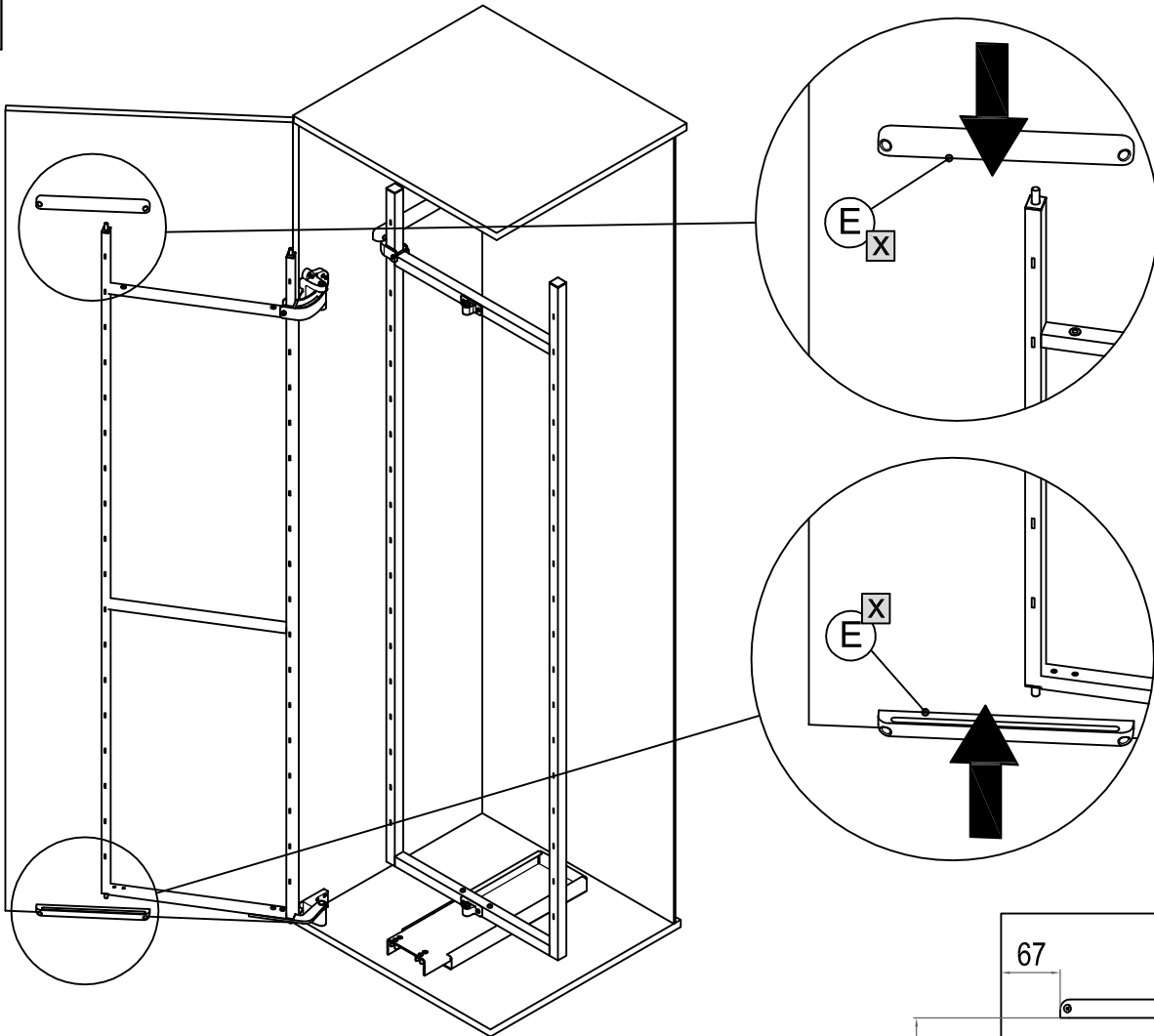
6



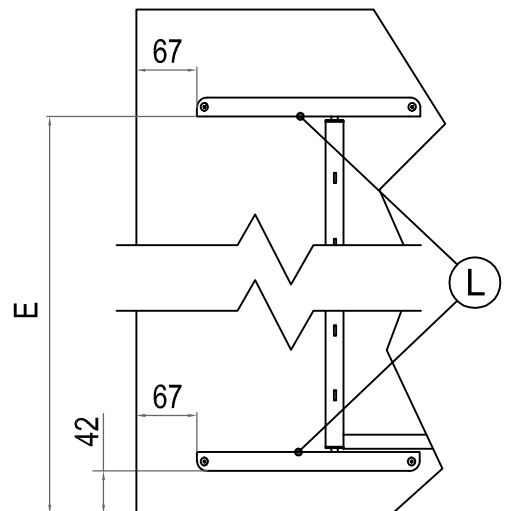
7

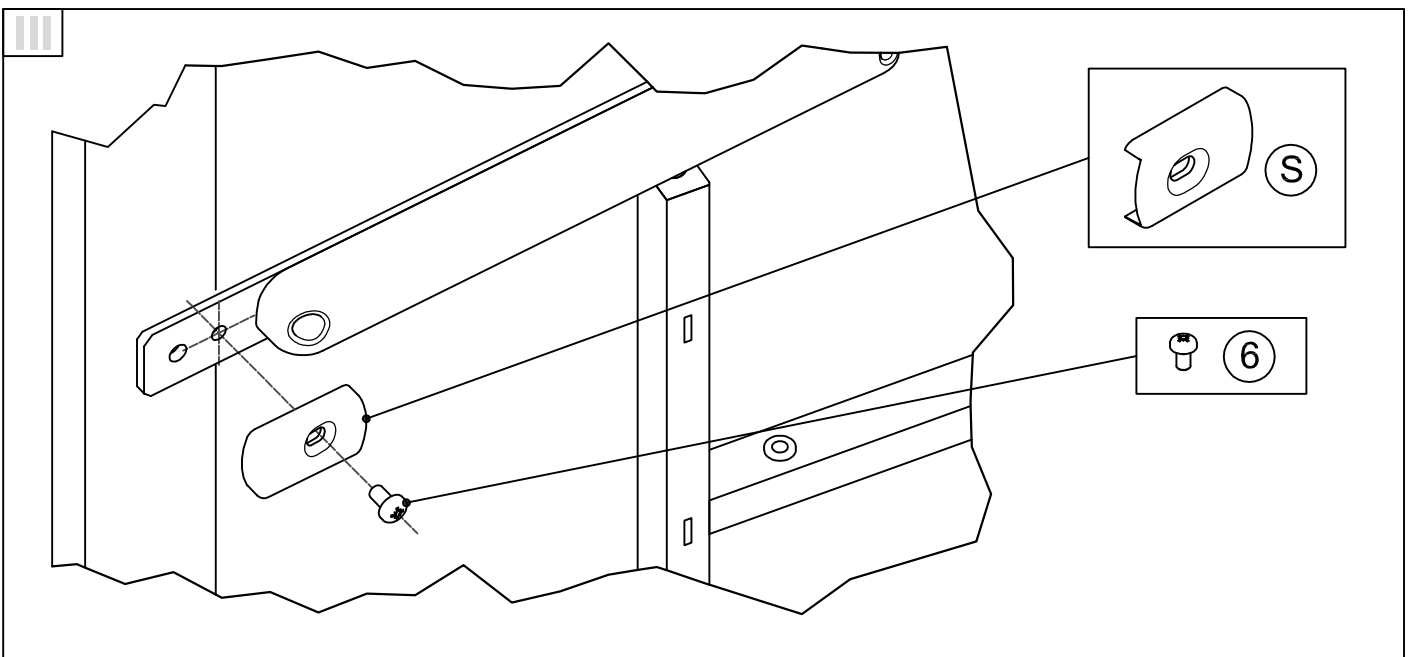
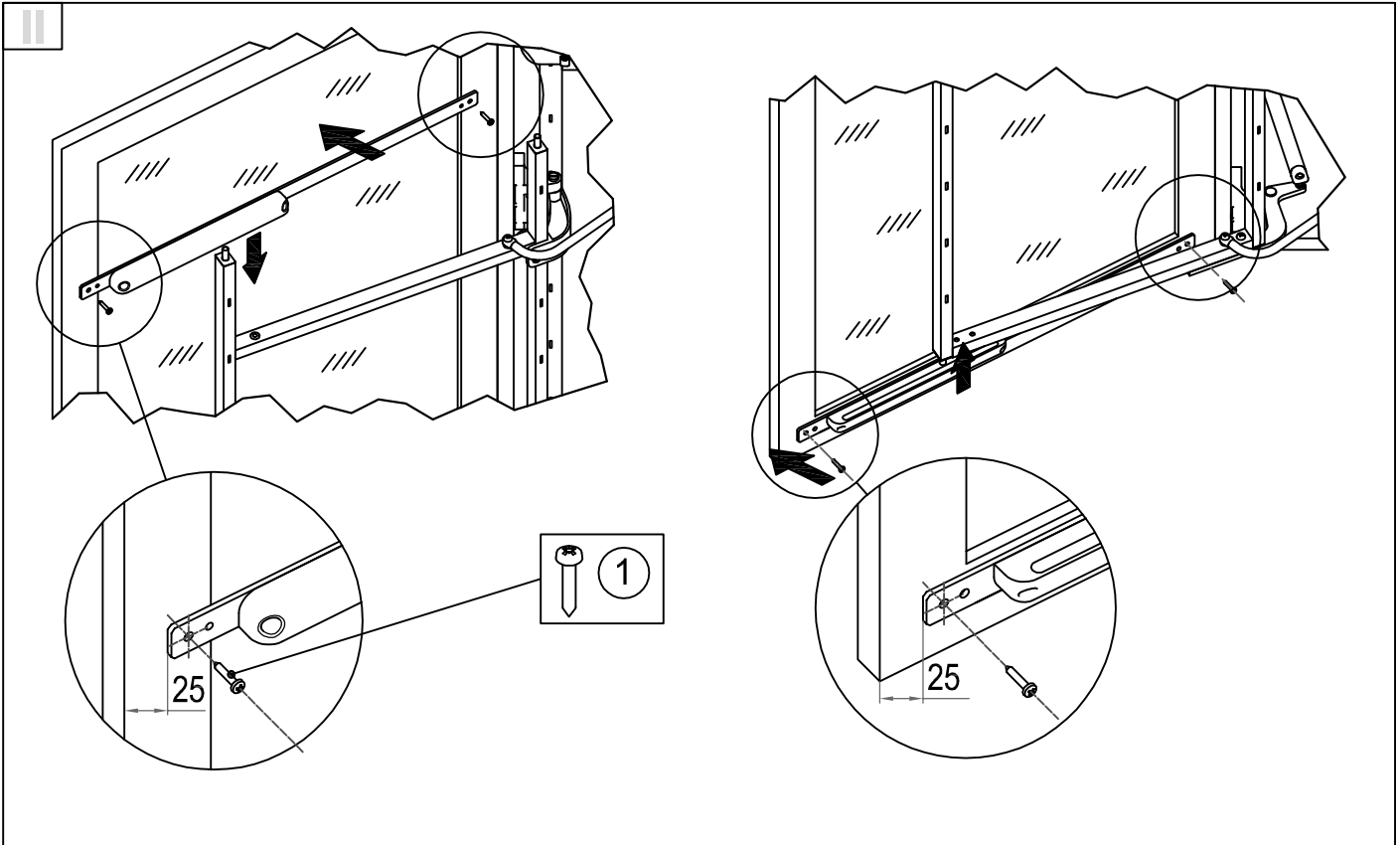
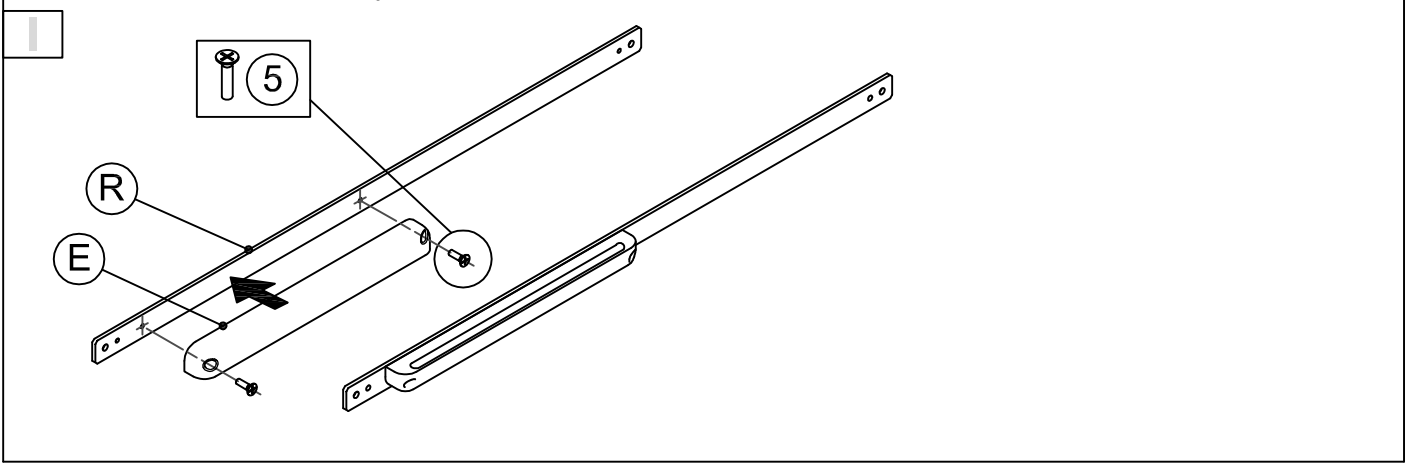


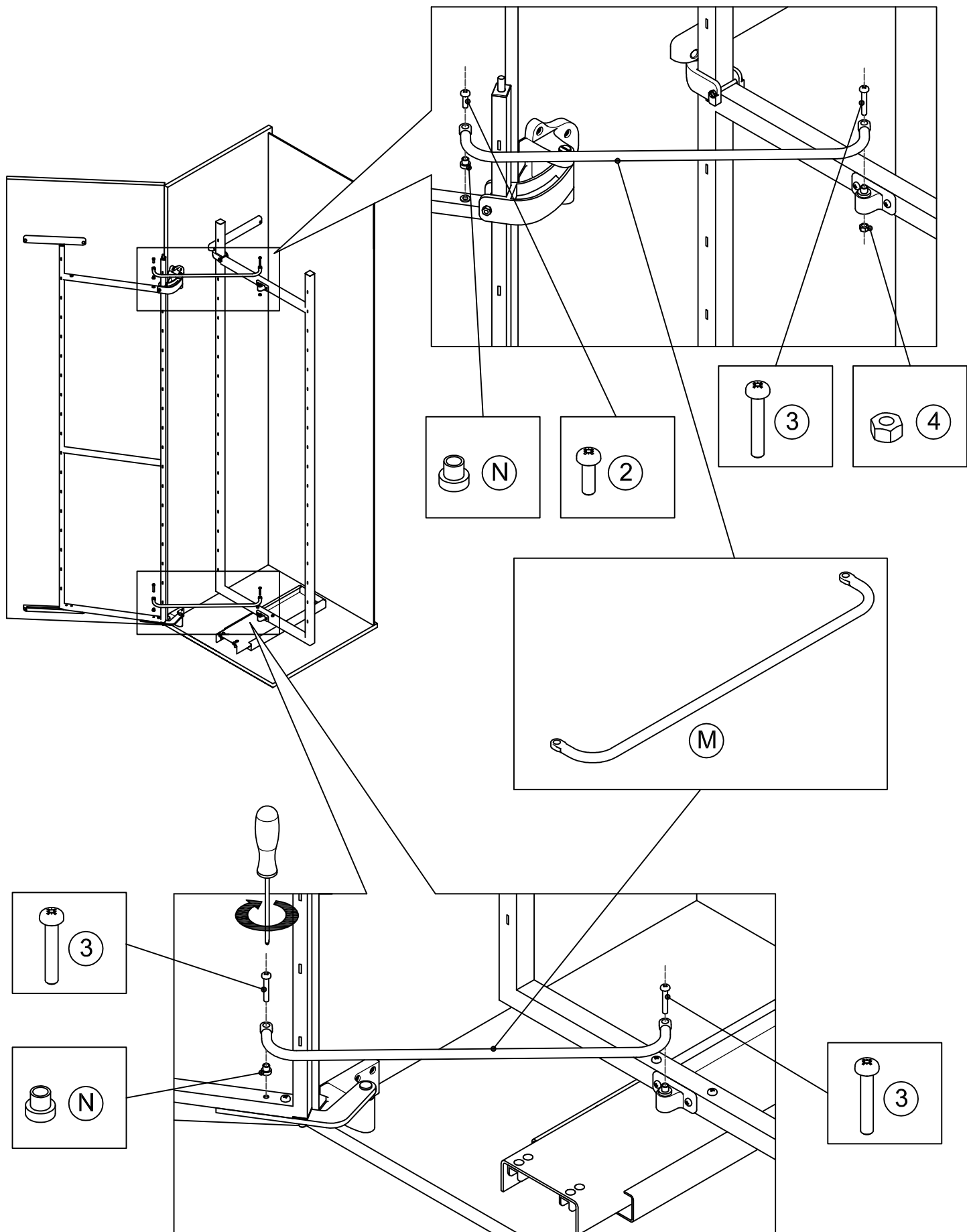
8a



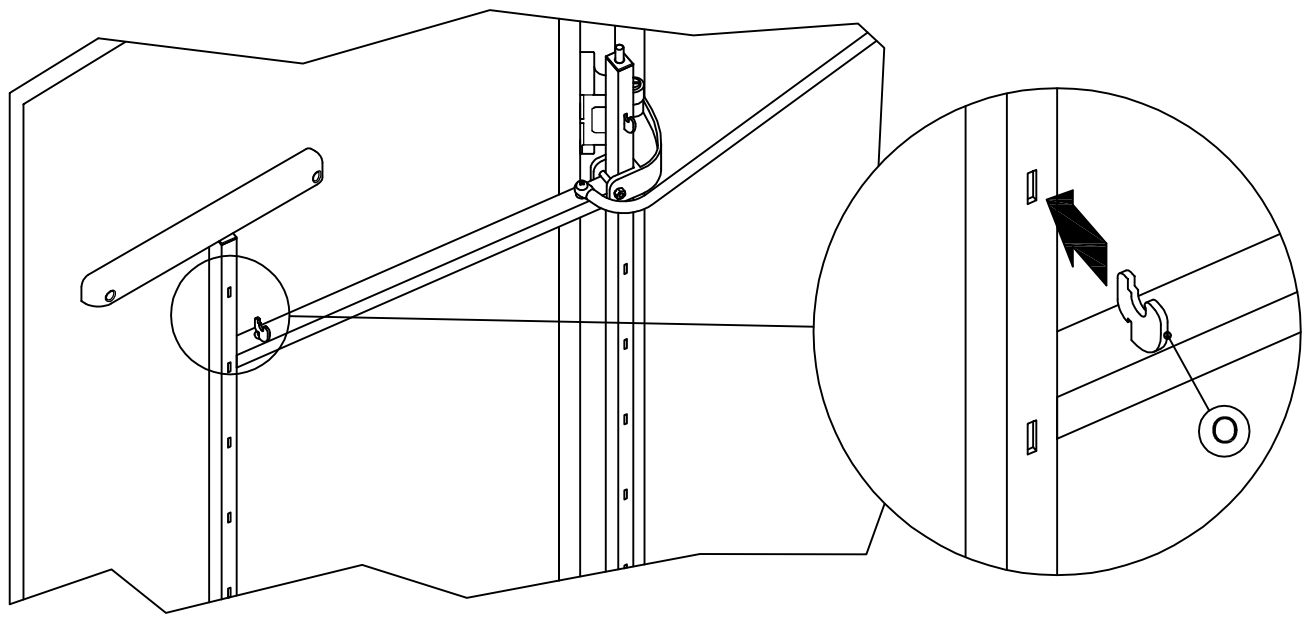
Cod.	E [mm]
808A	1762
808B	1137
808M	857







10



11

