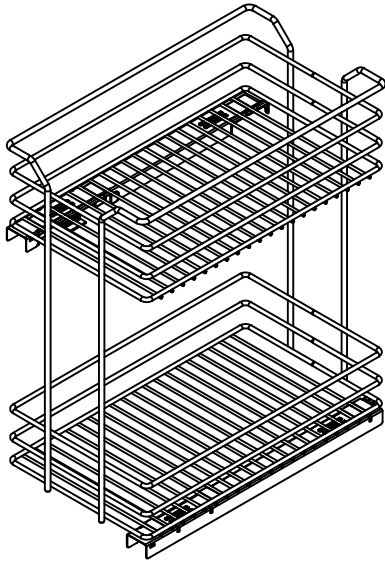
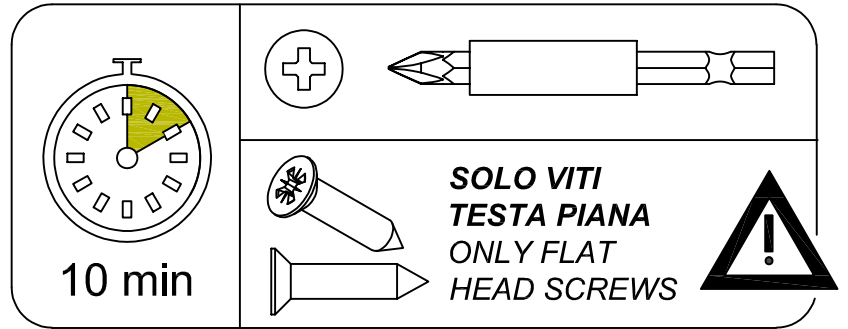
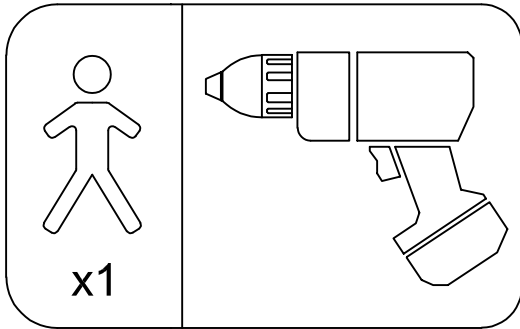


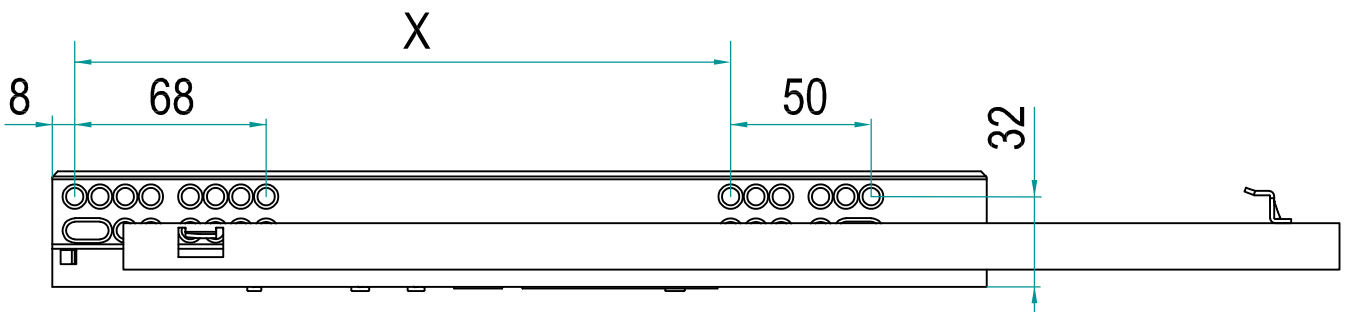
1 TIPO di CESTO
BASKET TYPE **2 0** S 02 / 30 - 50 P AR PB 16



2 0 *Estraibile 2 PIANI*
Two Shelves Basket

2 5 *Estraibile Portapane 2 PIANI*
Two Shelves Bread Basket

2 TIPO di GUIDA
SLIDE TYPE **20 S 0 2** / 30 - 50 P AR PB 16



SALICE
Futura 61556
280 X = 114
470 X = 233

3

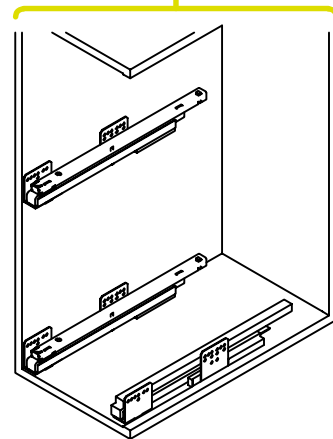
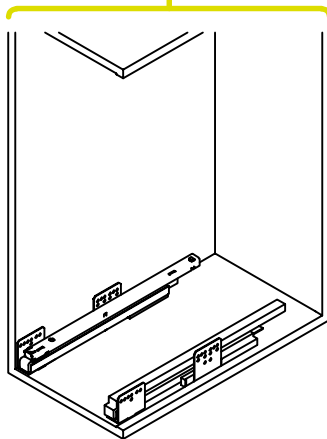
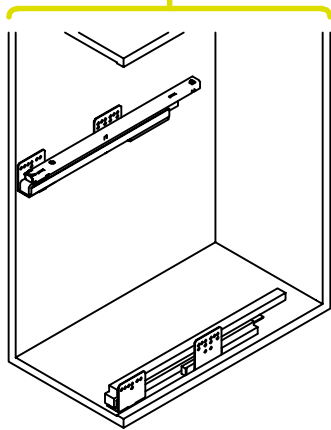
SCHEMA CONFIGURAZIONE GUIDE SLIDES CONFIGURATION

20 **S** 02 / 30 - 50 P AR PB 16

S

N

T



n°1 DX / RH + n°1 SX / LH

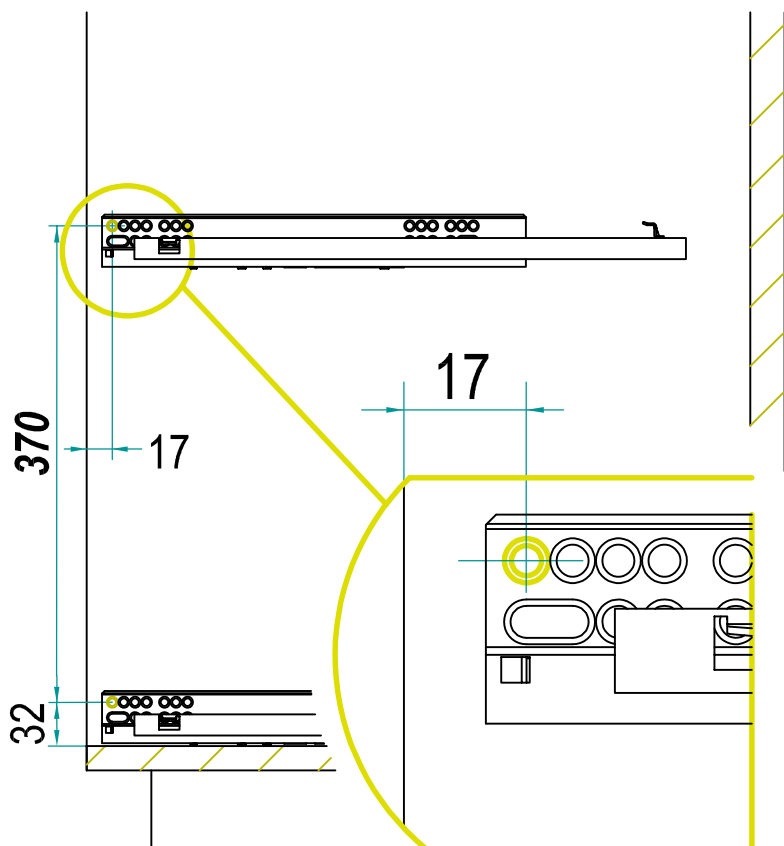
n°1 DX / RH + n°1 SX / LH

n°1 DX / RH + n°2 SX / LH

4

FORATURA FIANCO DRILLING PANEL SIDE

20 S **02** / 30 - 50 P AR PB 16

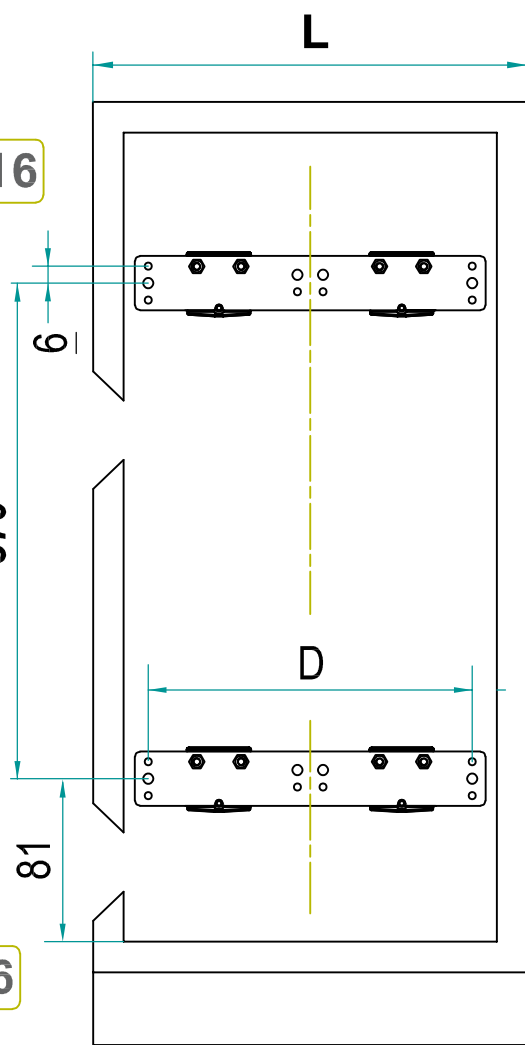


**5 FORATURA ANTA
DRILLING DOOR**

20 S 02 / 30 - 50 P AR PB 16

30 35 40 45 50 60

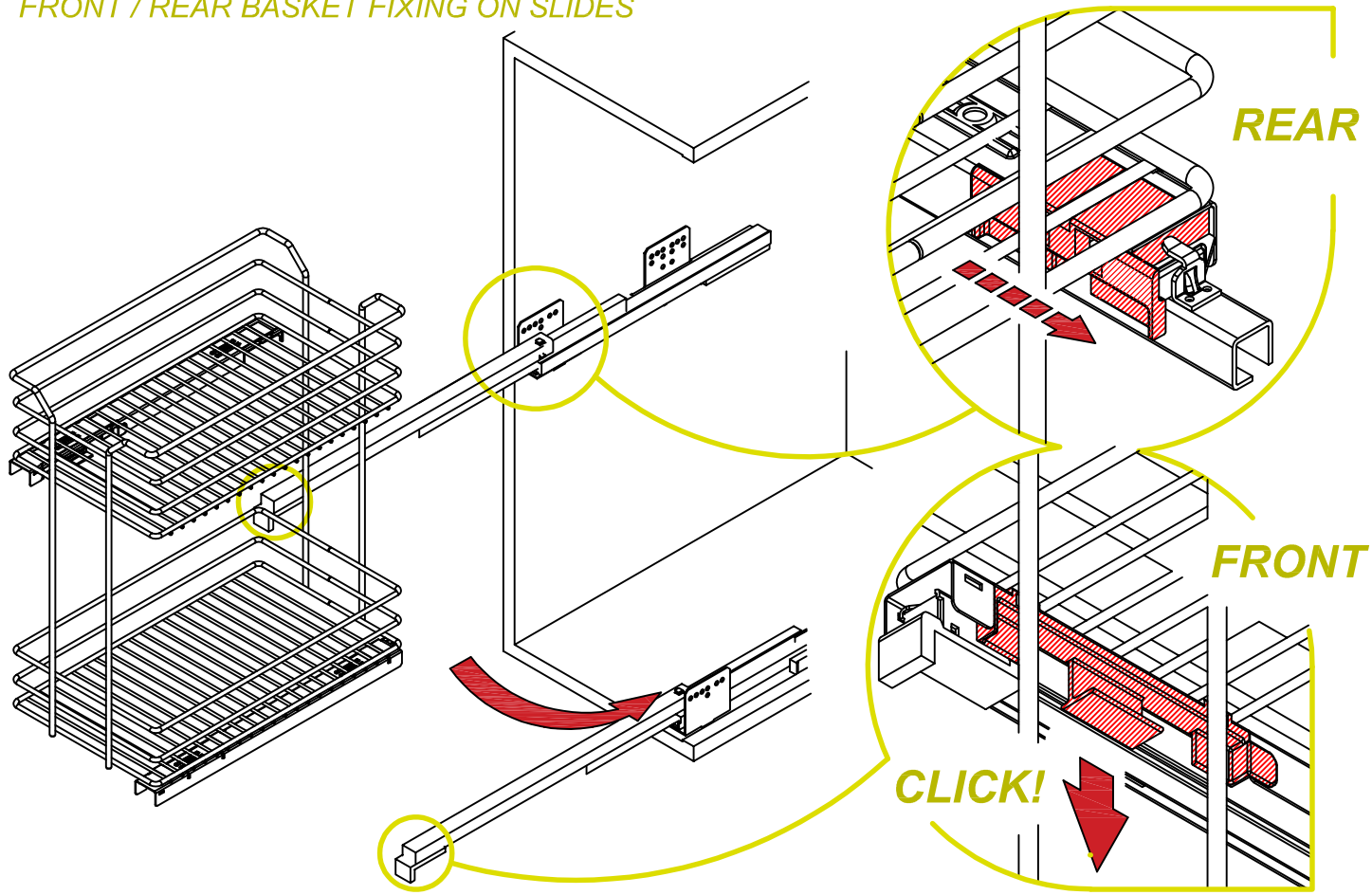
L [cm]	D [mm]
30	235
35	285
40	335
45	385
50	435
60	535



**6 INSTALLAZIONE CESTO
BASKET INSTALLATION**

20 S 02 / 30 - 50 P AR PB 16

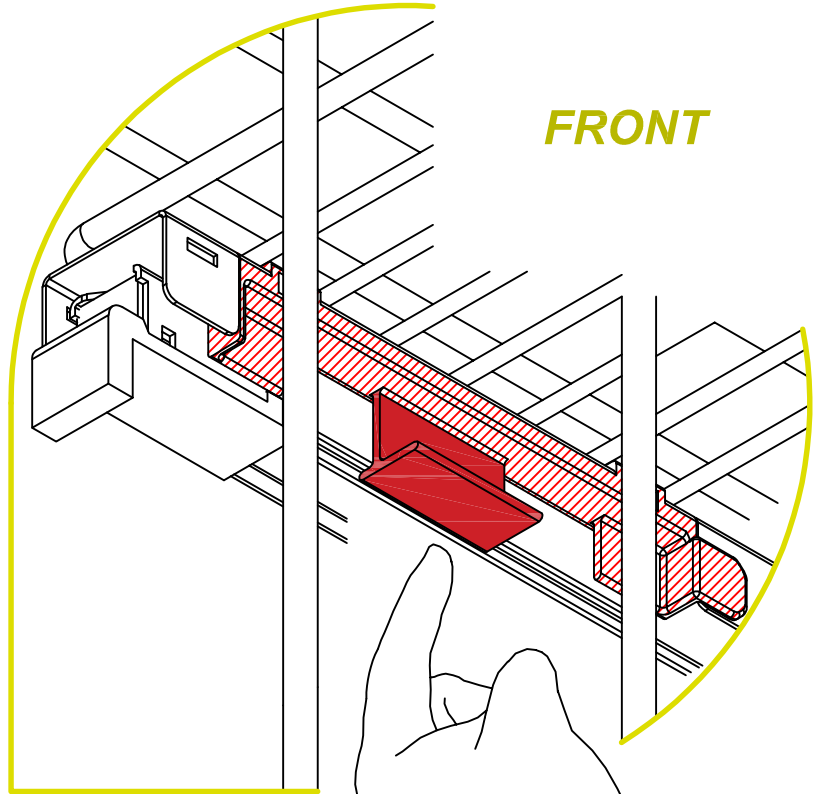
**FISSAGGIO ANTERIORE / POSTERIORE CESTI SU GUIDE
FRONT / REAR BASKET FIXING ON SLIDES**



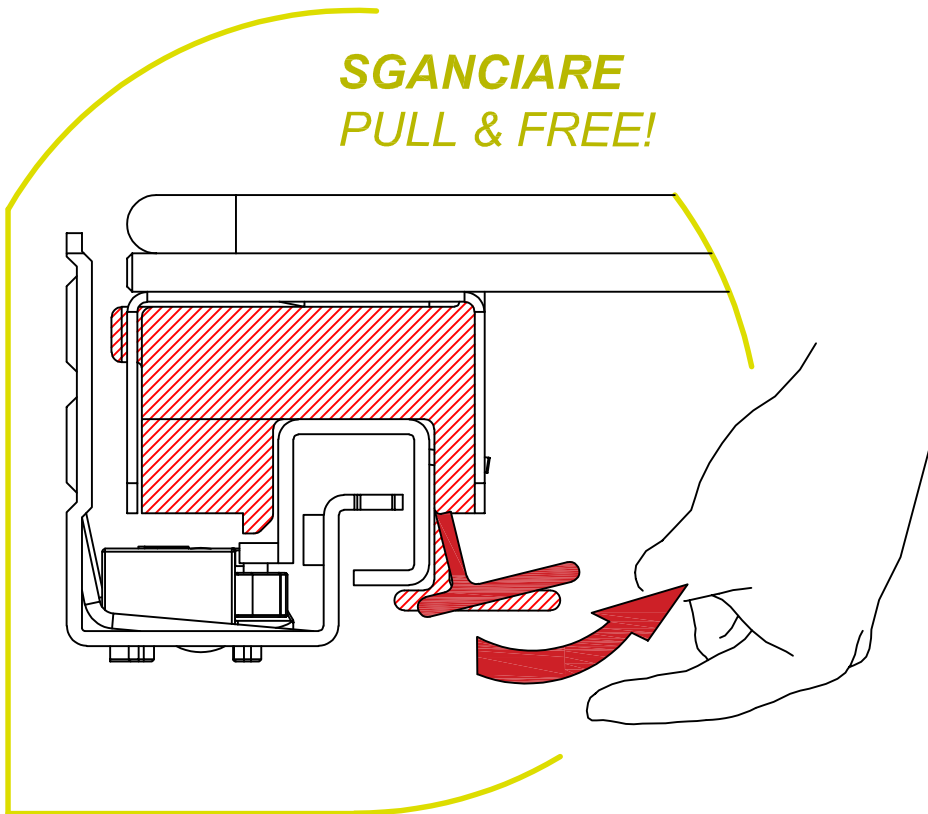
RIMOZIONE CESTO BASKET REMOVAL

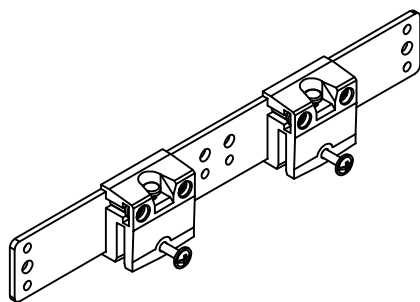
20 S **0 2** / 30 - 50 P AR PB 16

RIMOZIONE CESTO DA GUIDE
REMOVING BASKET FROM SLIDES

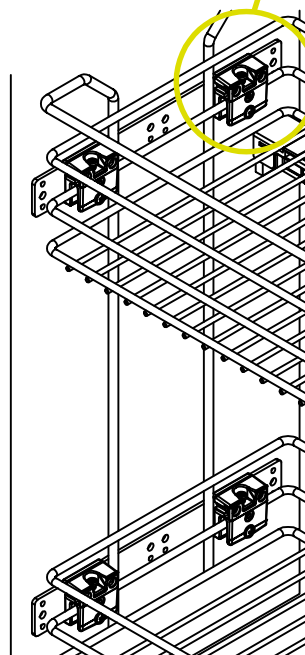
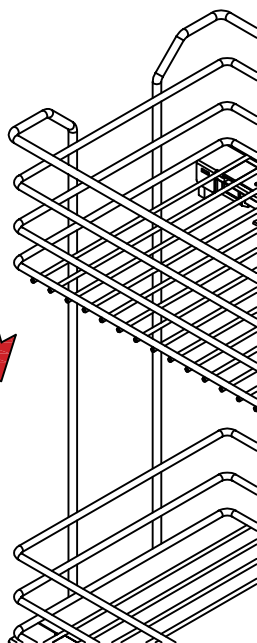
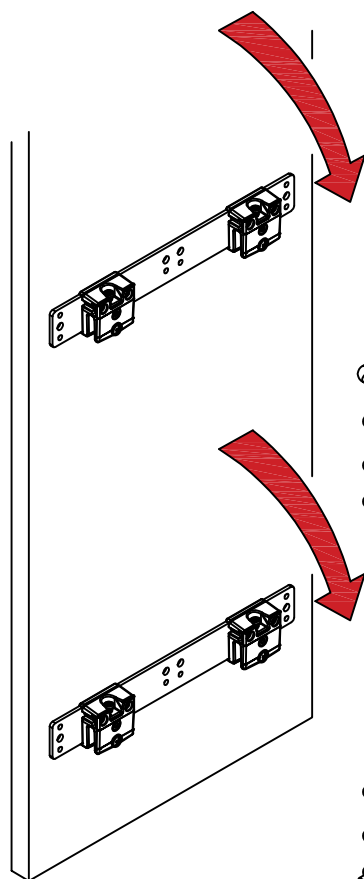
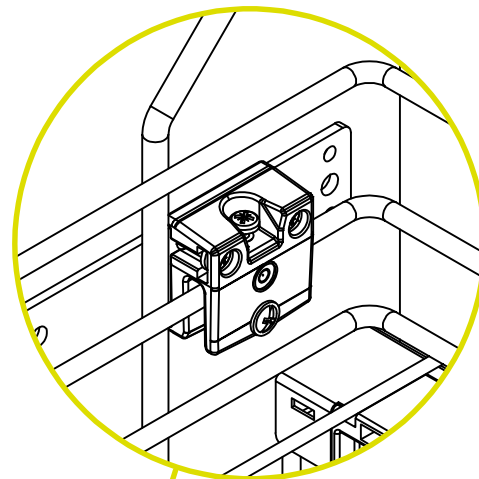
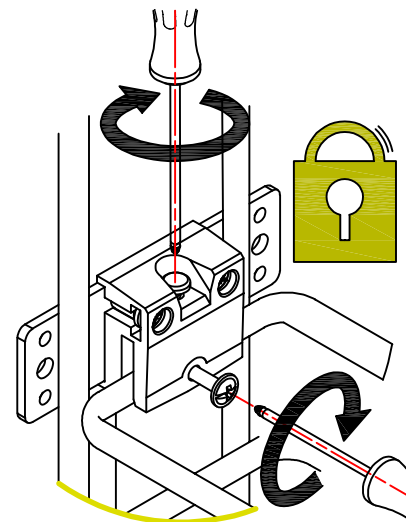
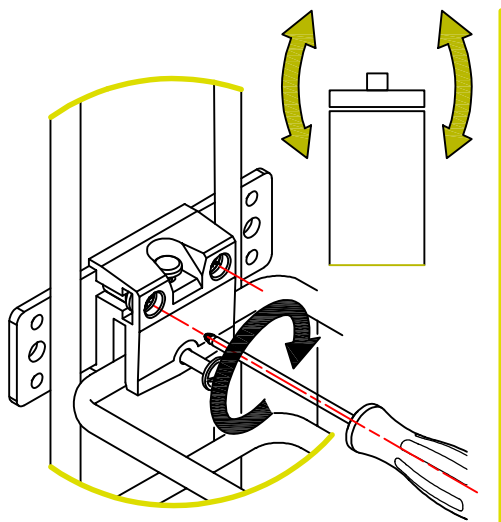
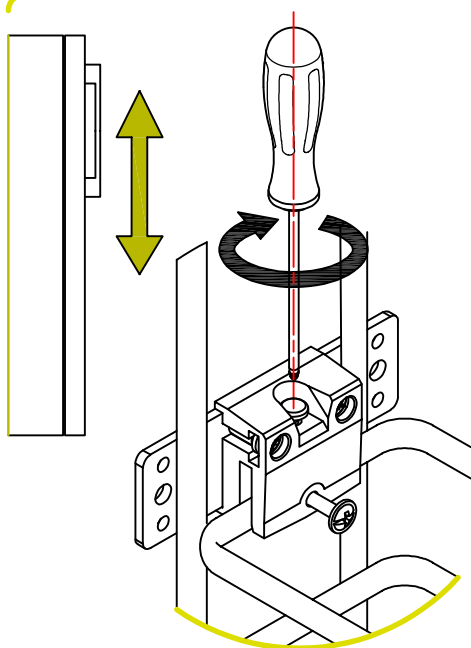


**SGANCIARE
PULL & FREE!**



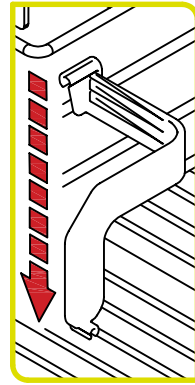
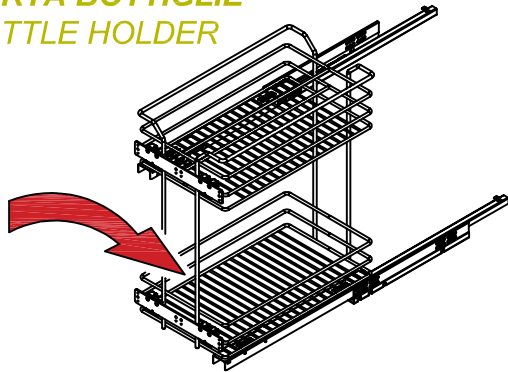
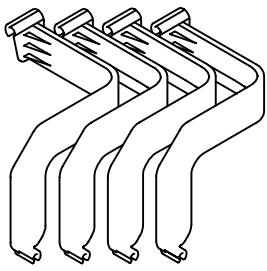


30	35	40
45	50	60

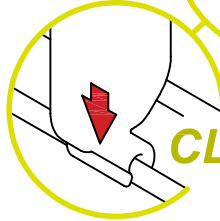
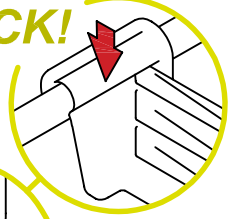

REGOLAZIONE UNIVERSALE ANTA
UNIVERSAL DOOR ADJUSTMENT


DP B

**PORTA BOTTIGLIE
BOTTLE HOLDER**



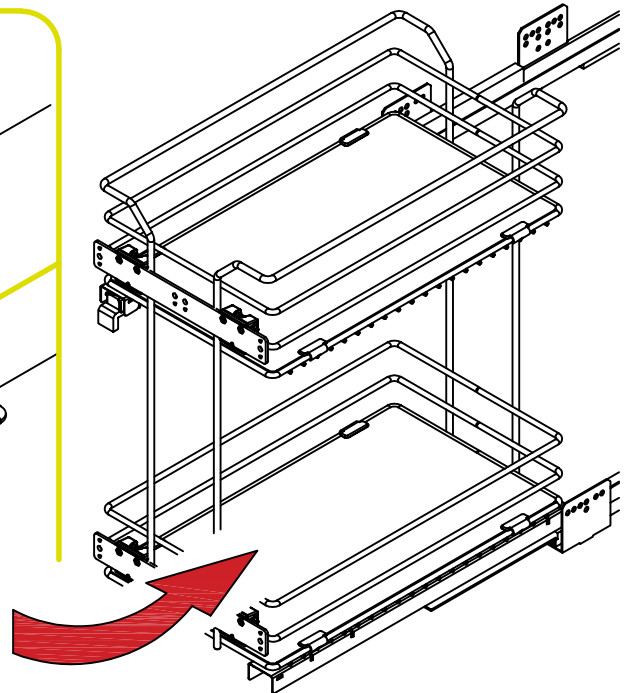
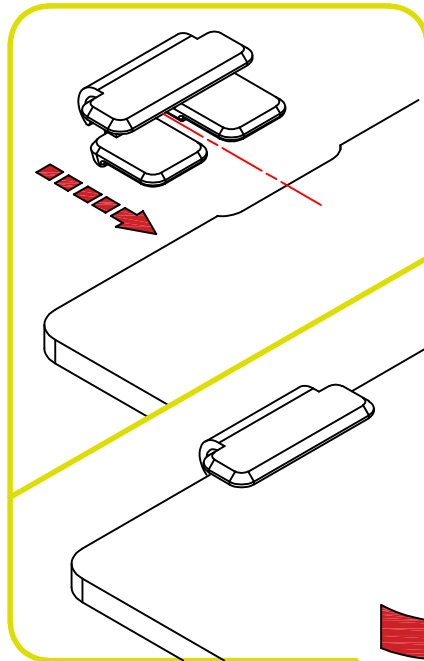
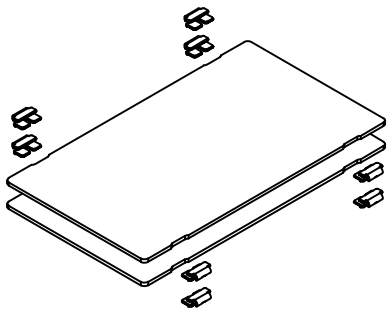
CLICK!



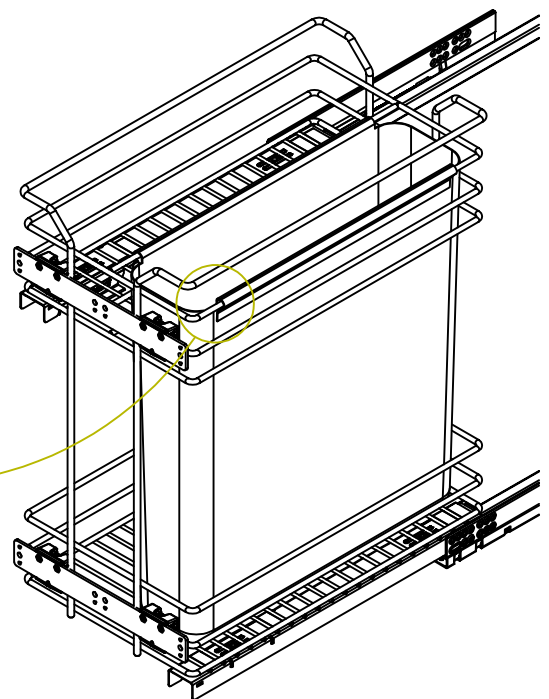
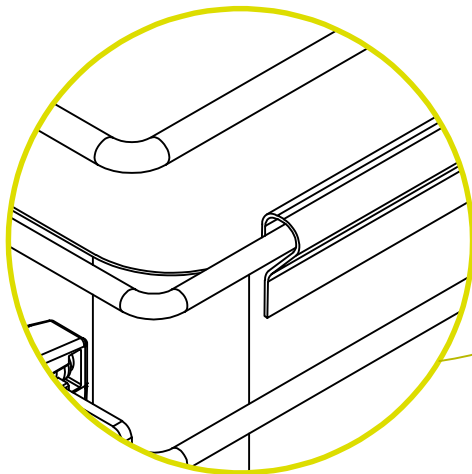
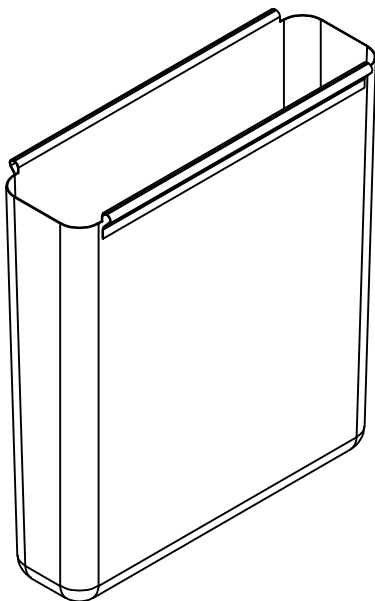
CLICK!

P F

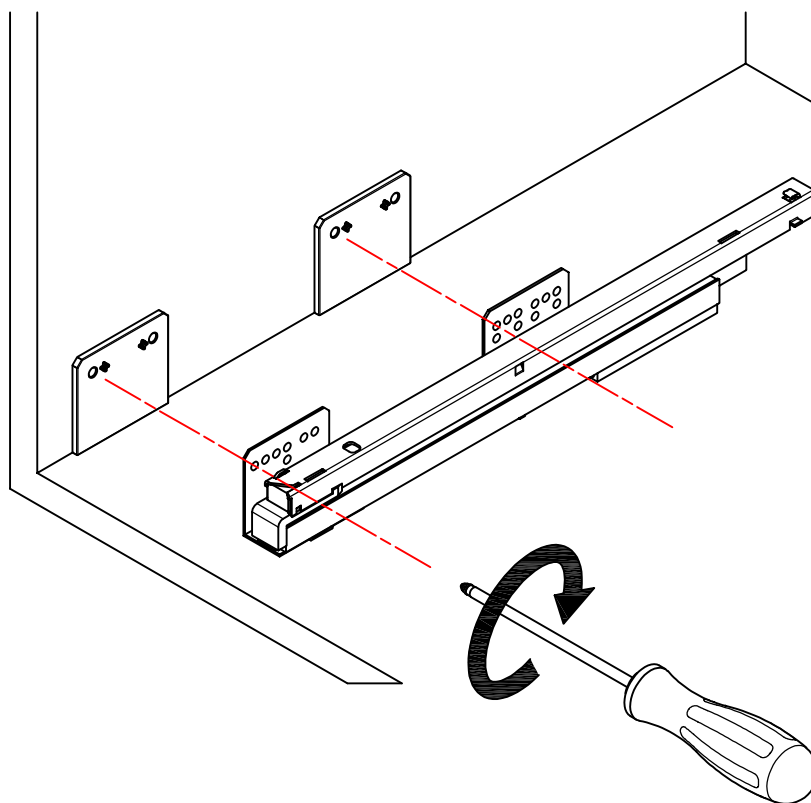
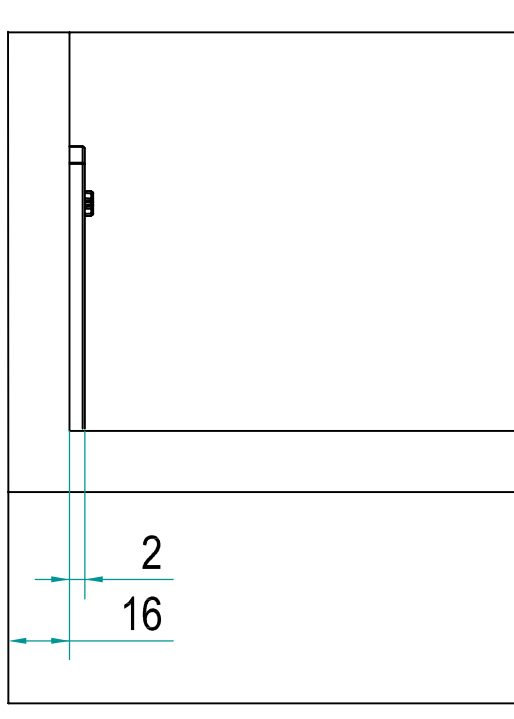
**FONDO IN HPL
HPL BOTTOM**



**SACCA PORTAPANE
BREAD BAG**



16

DISTANZIALI 2mm PER FIANCO SPESSORE 16mm
SPACERS 2mm FOR 16mm THICKNESS PANEL SIDE**ISTRUZIONI D'USO E MANUTENZIONE****USER INSTRUCTIONS AND CLEANING****Attenzione! Per una corretta pulizia utilizzare prodotti neutri da applicare con panno morbido.****Evitare il contatto con sostanze aggressive quali: Ipoclorito di sodio, Benzyl salicylate, Hexyl cinnamal, tensioattivi non ionici.***Caution: only use non-abrasive sponge and mild detergent while washing.**Avoid contact with aggressive chemicals, such as: Sodium hypochlorite, Benzyl salicylate, hexyl cinnamal, nonionic surfactants.***INOXA**