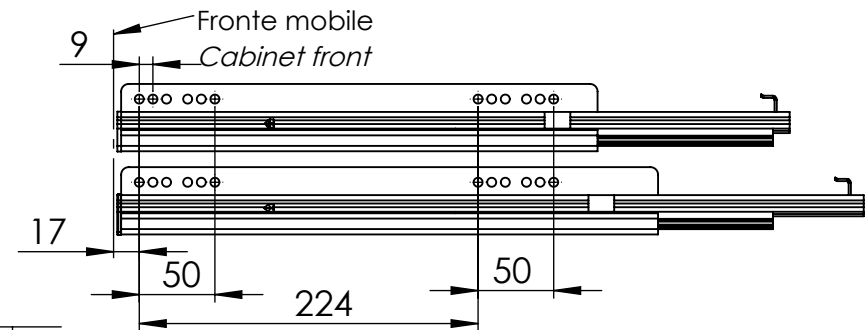
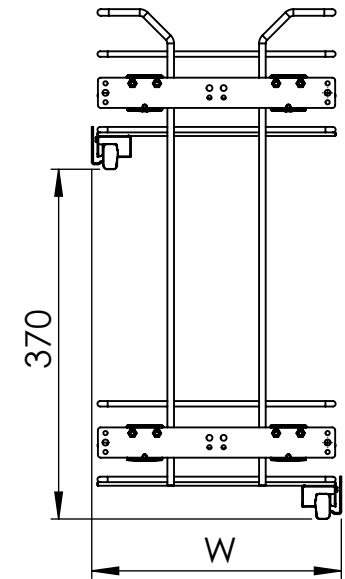
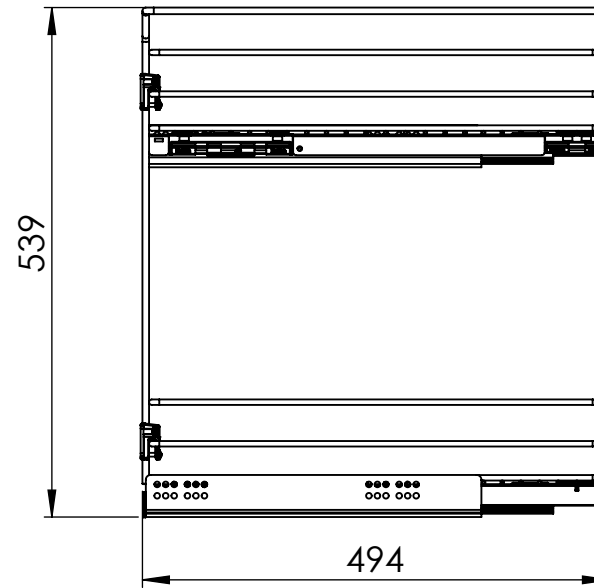
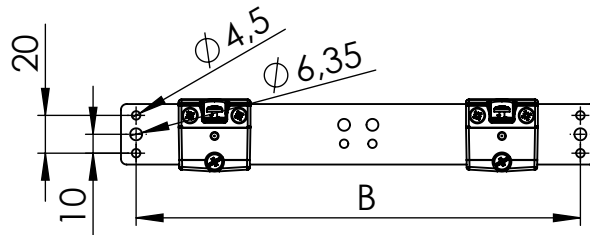
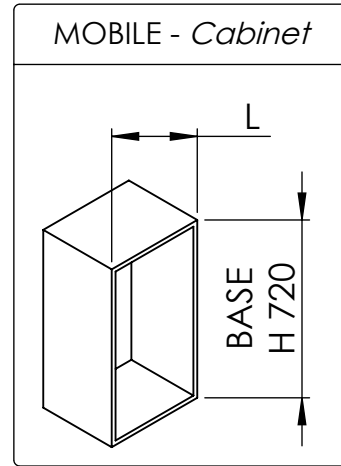
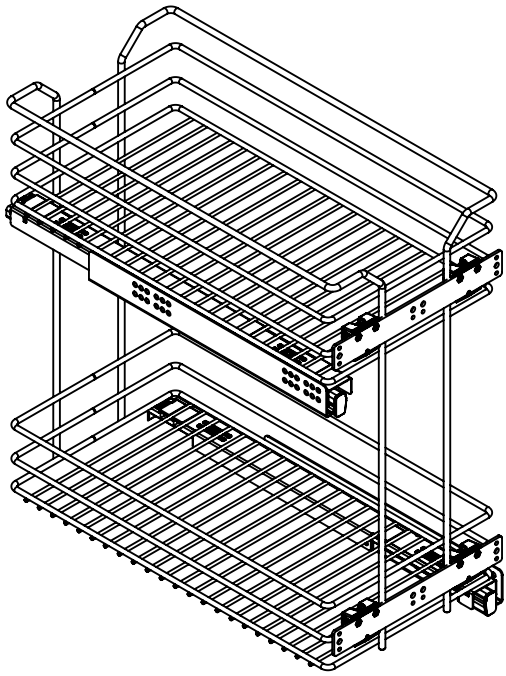


20S01

Estraibile 2 piani filo, due guide Hettich sfilate ad estr. totale c/soft.
 2-level extractable basket w/2 staggered total extr. Hettich slides w/soft



20S01 / 30-45 P C

Finitura della struttura Structure Finish

AR: Ardesia
C: Cromato / Chromed

Profondità / Depth

Cod	D
45	446
50	496

Tipo di confezionamento / Packaging type

P: Scatola singola / Single box
S: 2 pezzi per scatola / 2 pcs each box
T: Pezzi sfusi su bancale / Pieces on pallets w/out boxes

Dimesioni / Overall dimensions

Code:	30	40	45	50	60
L	300	400	450	500	600
W	264	364	414	464	564
B	235	335	385	435	535