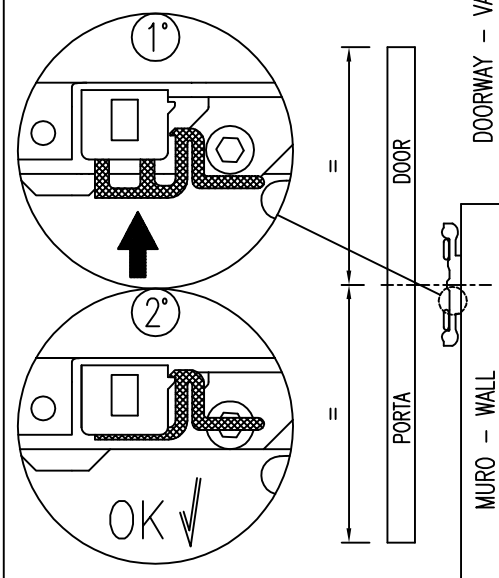


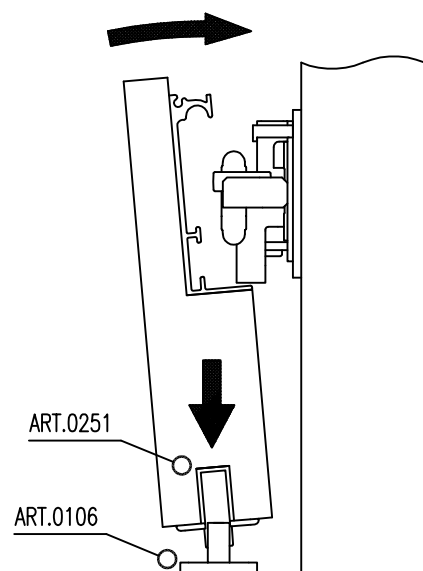
POSIZIONARE LA MEZZERIA DELLA PORTA IN CORRISPONDENZA DELLA STAFFA A PARETE. CONTROLLARE CHE L'ANTISGANCIAMENTO NON SIA ATTIVATO COME DA FIGURE SOTTOSTANTI.

POSITION THE CENTER LINE OF THE DOOR CLOSE TO THE WALL BRACKET. CHECK THAT THE CLASP IS NOT TRIGGERED AS SHOWN IN THE PICTURES BELOW.



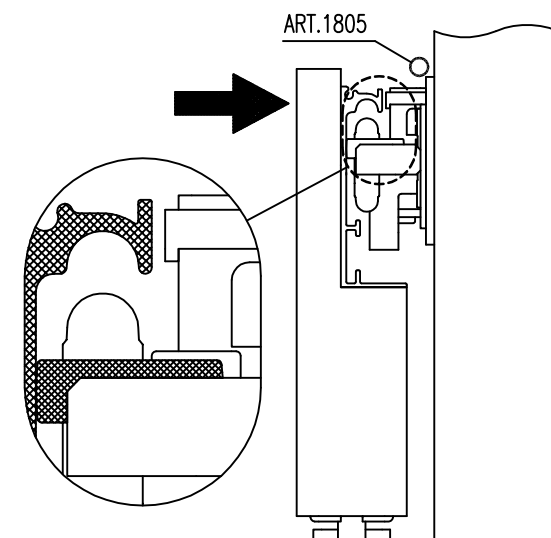
POSIZIONARE LA PORTA INSERENDO LA LA GUIDA ART.0106 ALL'INTERNO DEL PROFILO INFERIORE ART.0251

POSITION THE DOOR AND FIT THE RUNNER ART. 0106 INTO THE LOWER PROFILE ART. 0251.



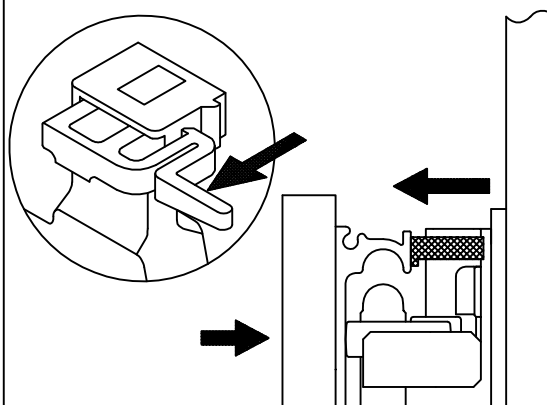
METTERE LA PORTA IN POSIZIONE VERTICALE FACENDO POGGIARE IL PROFILO ALLE RUOTE ORIZZONTALI DELL'ART.1805. MANTENERE LA PORTA SPINTA CONTRO LA STAFFA SINO A FINE MONTAGGIO.

PLACE THE DOOR IN VERTICAL POSITION AND LEAN THE PROFILE AGAINST THE HORIZONTAL WHEELS OF ART. 1805. KEEP THE DOOR LEANT AGAINST THE BRACKET UNTIL FITTING HAS BEEN COMPLETED.



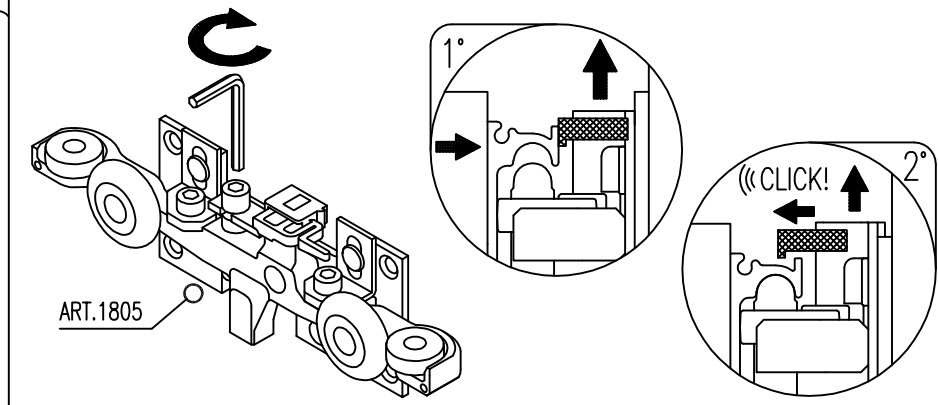
TIRARE LA LEVA DELL'ANTISGANCIAMENTO, AUTOMATICAMENTE ANDRA' IN APPOGGIO AL PROFILO SUPERIORE.

PULL THE CLASP LEVER. IT WILL AUTOMATICALLY LEAN AGAINST THE UPPER PROFILE.



AVVITARE LA VITE DI REGOLAZIONE DELL'ALTEZZA DELL'ART.1805, IL BILANCIERE SALIRA' RISPETTO AL PROFILO. QUANDO L'ANTISGANCIAMENTO EMETTERA' UN SONORO "CLICK" SMETTERE DI AVVITARE.

SCREW ART. 1805 HEIGHT ADJUSTING SCREW. THE ROCKER ARM RISES OVER THE PROFILE. STOP SCREWING WHEN YOU HEAR A CLICKING SOUND FROM THE CLASP.

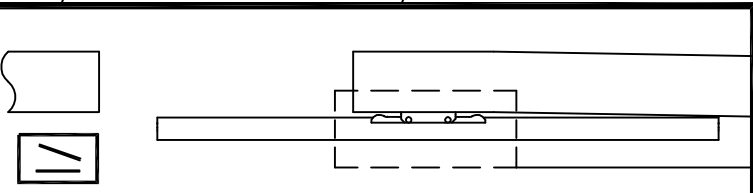


REGOLAZIONE ALLINEAMENTO PORTA/MURO

DOOR/WALL ALIGNMENT ADJUSTMENT

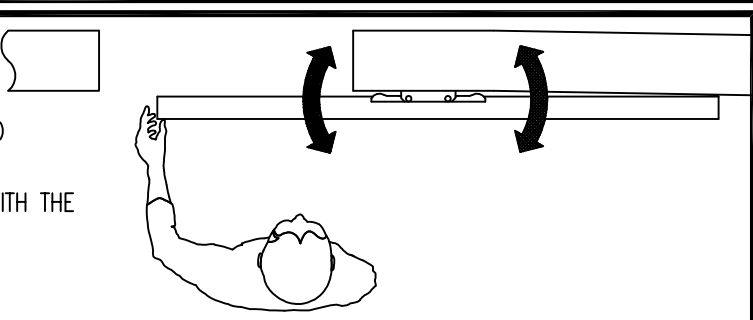
SE LA PORTA NON E' PARALLELA AL MURO, SVITARE LE DUE APPOSITE VITI DI BLOCCAGGIO.

IF THE DOOR IS NOT ALIGNED WITH THE WALL, UNSCREW THE FIXING SCREWS.



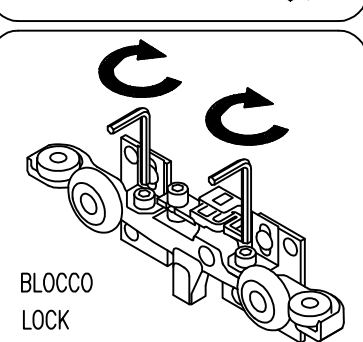
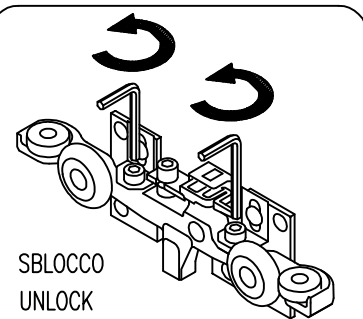
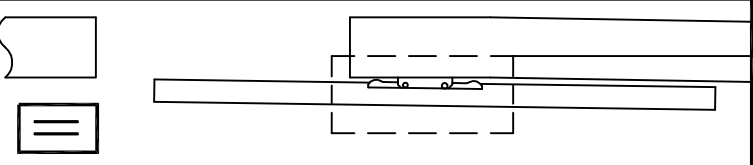
ALLINEARE LA PORTA AL MURO MANUALMENTE.

ALIGN MANUALLY THE DOOR WITH THE WALL.

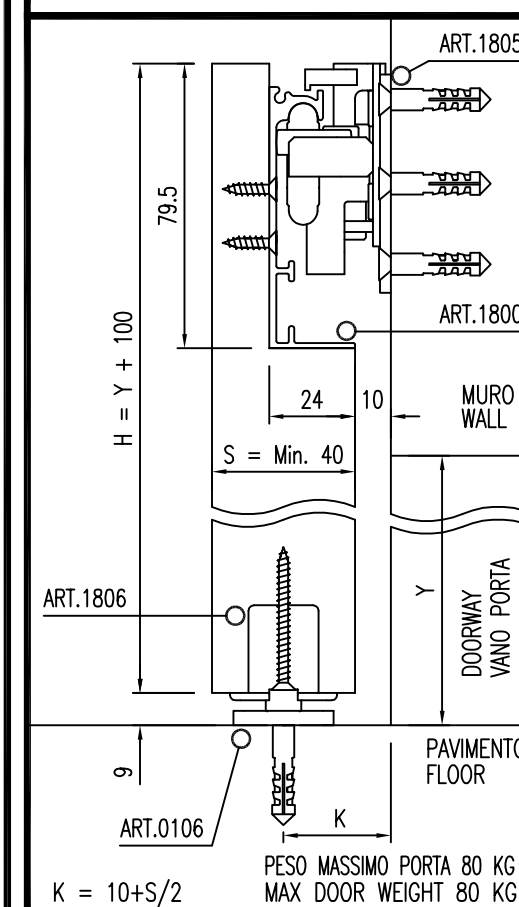


BLOCCARE L'ALLINEAMENTO SERRANDO LE 2 VITI DI FISSAGGIO.

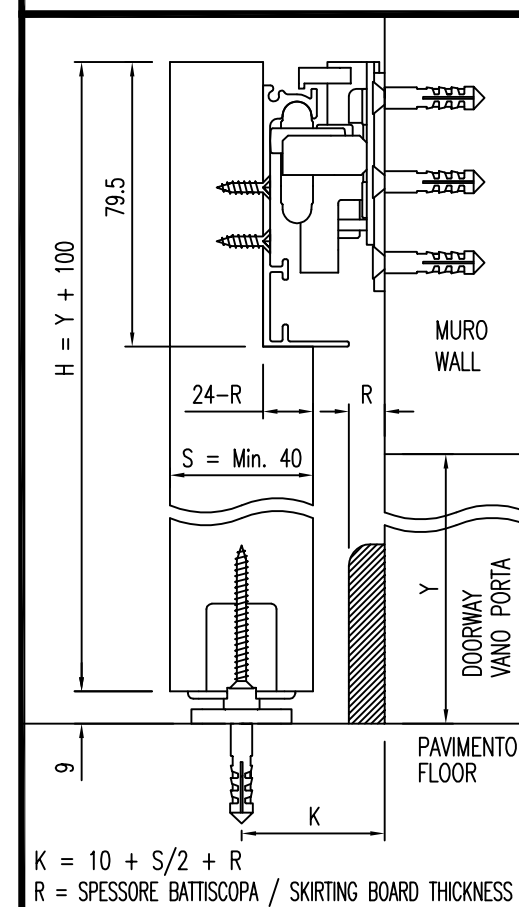
LOCK THE ALIGNED DOOR BY TIGHTENING BOTH FIXING SCREWS



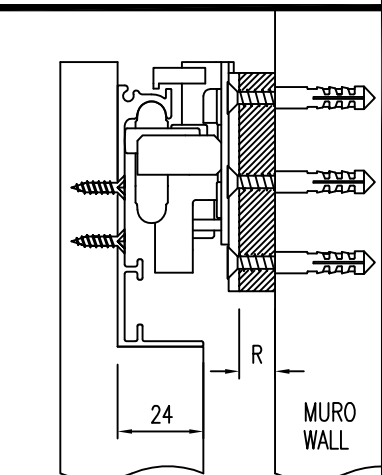
SEZIONE VERTICALE SENZA BATTISCOPIA VERTICAL SECTION WITHOUT SKIRTING BOARD



SEZIONE VERTICALE CON BATTISCOPIA VERTICAL SECTION WITH SKIRTING BOARD



VARIANTE SEZIONE VERTICALE CON BATTISCOPIA VARIATION FOR VERTICAL SECTION WITH SKIRTING BOARD



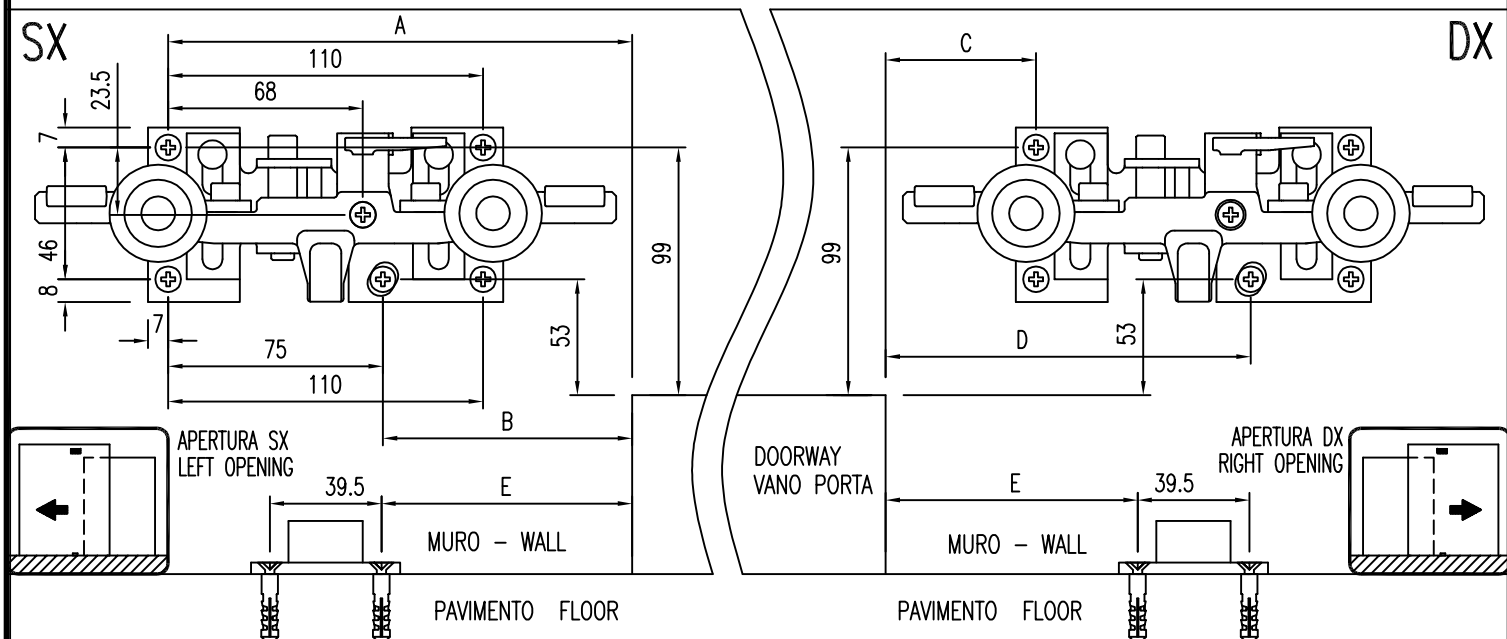
DISTANZIA CON SPESSORE "R" IDENTICO AL BATTISCOPIA NON PREVISTO NEL KIT, A CURA DELL'INSTALLATORE

SAME "R" THICK SPACER AS SKIRTING BOARD NOT INCLUDED IN THE KIT. TO BE SUPPLIED BY THE INSTALLER

R = SPESSORE BATTISCOPIA SKIRTING BOARD THICKNESS

POSIZIONE GUIDA SUPERIORE ART.1805 E INFERIORE ART.0106

UPPER GUIDE ART.1805 AND LOWER GUIDE ART.0106 POSITION

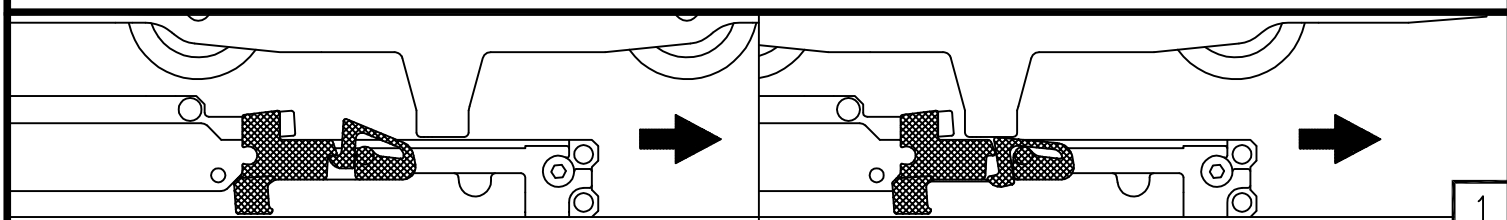


PER PORTA CON FRESATA PASSANTE / FOR DOOR WITH THROUGH MILLING (A = 164 / B = 89 / C = 54 / D = 129 / E = 89.5)

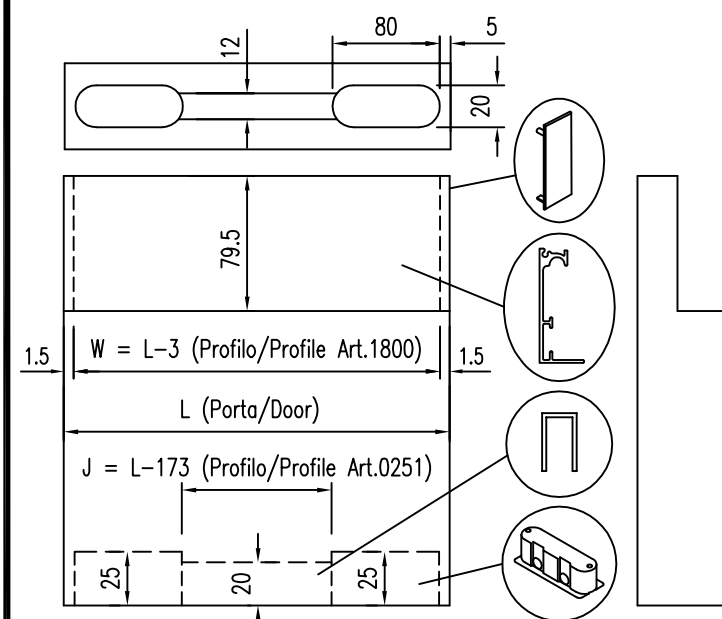
PER PORTA CON FRESATA CIECA / FOR DOOR WITH BLIND MILLING (A = 172.5 / B = 97.5 / C = 62.5 / D = 137.5 / E = 98)

DISPOSITIVO DI RIARMO AUTOMATICO

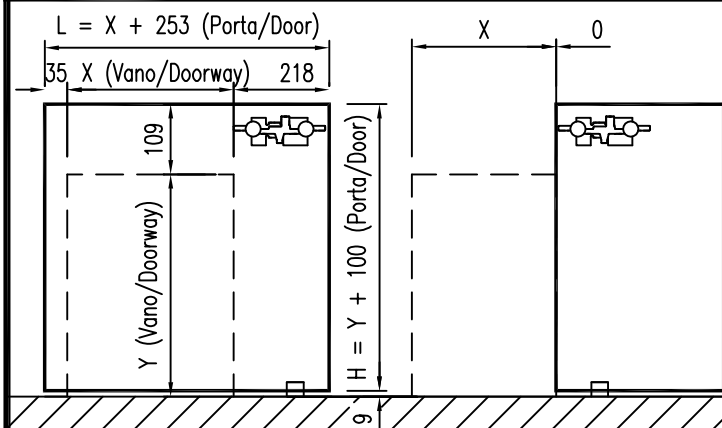
AUTOMATIC SELF ACTIVATING DEVICE



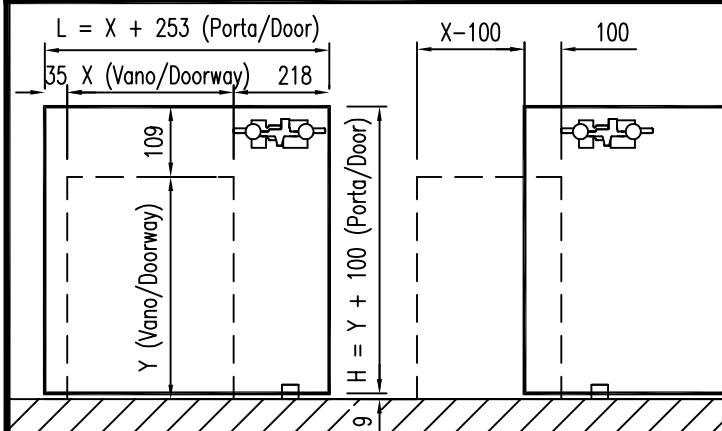
**SCHEMA FORATURA PER PORTA CON FRESATA PASSANTE**  
DOOR DRILLING WITH THROUGH MILLING



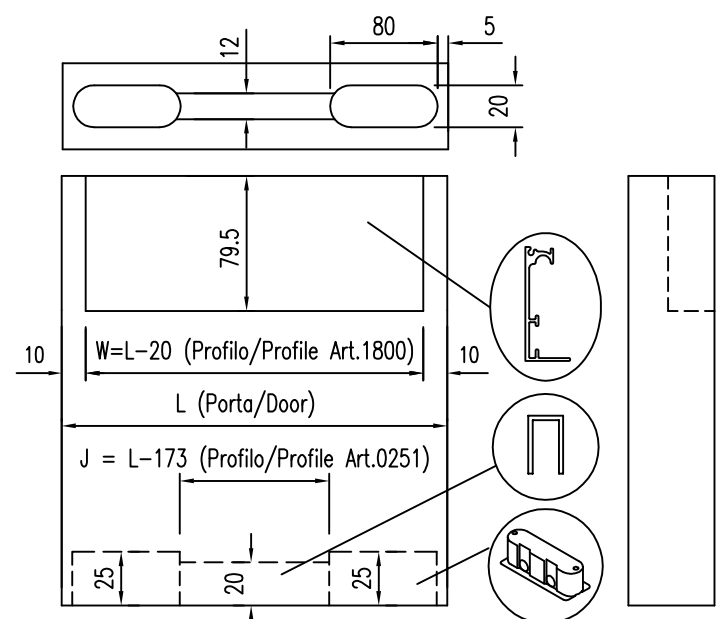
DIMENSIONI STANDARD PER PORTA CON FRESATA PASSANTE (APERTURA COMPLETA DEL VANO)  
STANDARD DIMENSIONS FOR DOOR WITH THROUGH MILLING (COMPLETE DOORWAY OPENING)



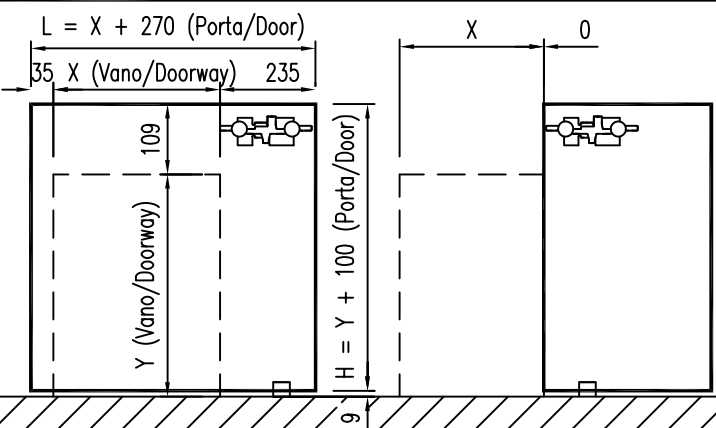
DIMENSIONI STANDARD PER PORTA CON FRESATA PASSANTE (APERTURA PARZIALE DEL VANO)  
STANDARD DIMENSIONS FOR DOOR WITH THROUGH MILLING (PARTIAL DOORWAY OPENING)



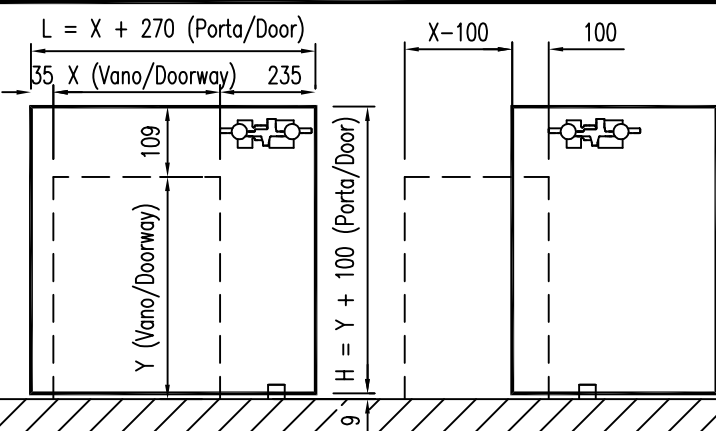
**SCHEMA FORATURA PER PORTA CON FRESATA CIECA**  
DOOR DRILLING WITH BLIND MILLING



DIMENSIONI STANDARD PER PORTA CON FRESATA CIECA (APERTURA COMPLETA DEL VANO)  
STANDARD DIMENSIONS FOR DOOR WITH BLIND MILLING (COMPLETE DOORWAY OPENING)

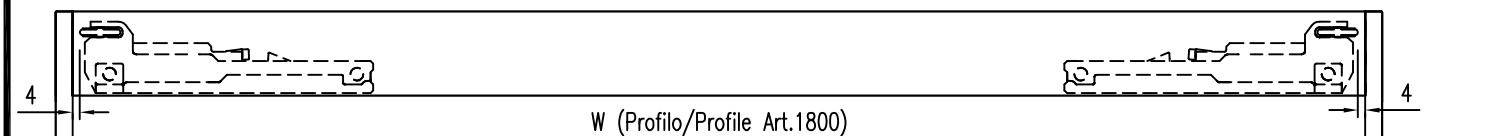


DIMENSIONI STANDARD PER PORTA CON FRESATA CIECA (APERTURA PARZIALE DEL VANO)  
STANDARD DIMENSIONS FOR DOOR WITH BLIND MILLING (PARTIAL DOORWAY OPENING)



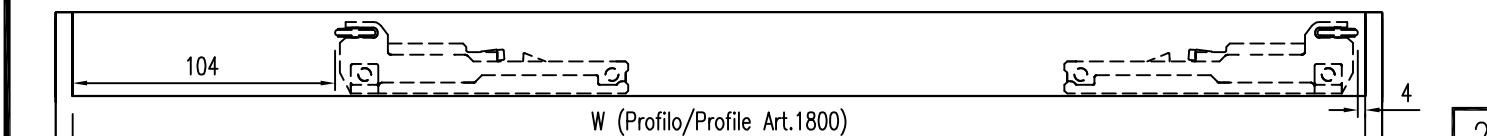
POSIZIONE FERMI AMMORTIZZATI PER APERTURA COMPLETA

SOFT CLOSING POSITIONING FOR COMPLETE OPENING



POSIZIONE FERMI AMMORTIZZATI PER APERTURA PARZIALE

SOFT CLOSING POSITIONING FOR PARTIAL OPENING



FORARE IL MURO ED INSERIRE I 2 TASSELLI SEGUENDO LO SCHEMA A PAG.1 AVVITARE IL CARRELLO A PARETE CON I PERNI INSERITI (A).

DRILL THE WALL AND FIT THE 2 SCREW ANCHORS AS SHOWN ON PAGE 1. SCREW THE TRUCK WITH THE PINS FITTED, TO THE WALL (A).

METTERE IN BOLLA LA GUIDA ART.1805 E SERRARE LE VITI. AD OPERAZIONE CONCLUSA ESTRARRE I PERNI (A).  
LEVEL THE RUNNER ART. 1805 AND TIGHTEN THE SCREWS. THEN, EXTRACT THE PINS (A).

INSERIRE I TASSELLI A MURO E FISSARE LA GUIDA ALLA PARETE. FIT THE SCREW ANCHORS TO THE WALL AND FASTEN THE RUNNER TO THE WALL.

CONTRASSEGNARE I RESTANTI 4 FORI UTILIZZANDO IL TRAPANO E LA STAFFA COME DIMA DI FORATURA. PROTEGGERE LE RUOTE DALLA POLVERE DURANTE L'OPERAZIONE. SMONTARE LA GUIDA DALLA PARETE E COMPLETARE LA FORATURA.

MARK THE REMAINING 4 HOLES BY USING THE DRILL AND THE BRACKET AS A TEMPLATE. PROTECT THE WHEELS FROM DUST DURING THIS OPERATION. UNFIT THE RUNNER FROM THE WALL AND CONTINUE TO DRILL.

FORARE IL PAVIMENTO ED INSERIRE I TASSELLI SEGUENDO LO SCHEMA A PAG.1 AVVITARE LA GUIDA

DRILL THE FLOOR AND FIT THE SCREW ANCHORS AS SHOWN ON PAGE 1. SCREW THE RUNNER.

INSERIRE ENTRAMBI GLI AMMORTIZZATORI ALLE ESTREMITA' DEL PROFILO SUPERIORE SENZA BLOCCARLI.

FIT BOTH SOFT CLOSING DEVICES INTO THE UPPER PROFILE ENDS WITHOUT LOCKING THEM.

FISSARE IL PROFILO SUPERIORE ALLA PORTA. FASTEN THE UPPER PROFILE TO THE DOOR

BLOCCARE GLI AMMORTIZZATORI IN POSIZIONE DI LAVORO. LOCK THE SOFT CLOSING DEVICES IN WORKING POSITION.

FISSARE ENTRAMBE LE GUIDE INFERIORI. FASTEN BOTH LOWER RUNNERS

FISSARE IL PROFILO INFERIORE. FASTEN THE LOWER PROFILE

INSERIRE I TAPPI TERMINALI AD ENTRAMBE LE ESTREMITA' DEL PROFILO SUPERIORE (SOLO IN CASO DI FRESATA PASSANTE). FIT THE END PLUGS TO BOTH UPPER PROFILE ENDS (IN CASE OF THROUGH MILLING, ONLY)