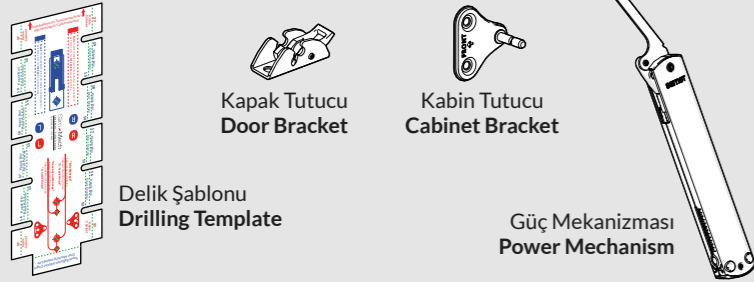


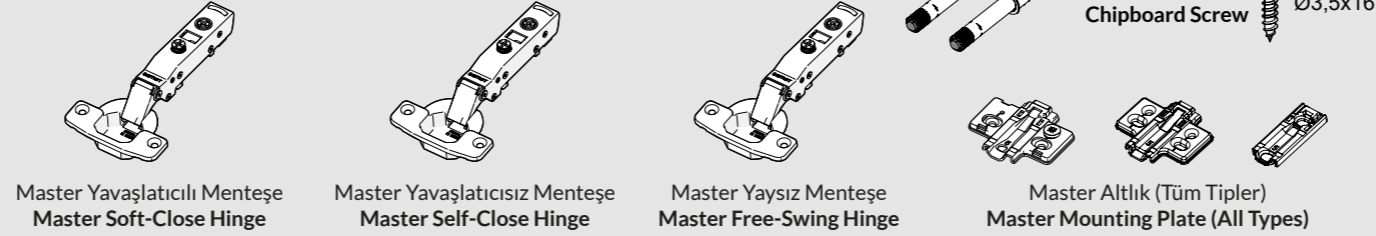


Parçalar / Parts

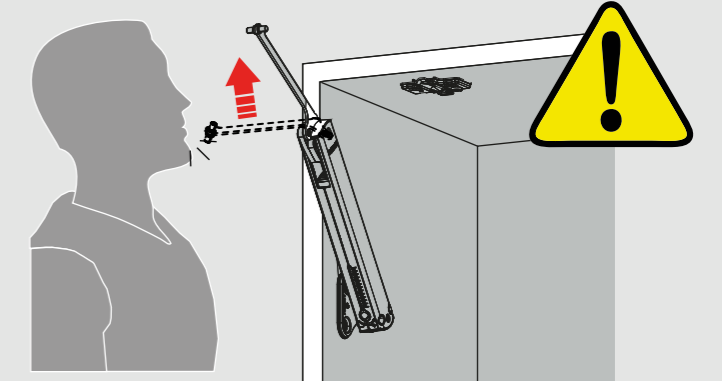
Paket İçeriği / Package Included



Tavsiye Edilen Ürünler / Recommended Products



Dikkat / Caution



Ürün Seçim Tablosu / Yavaşlatıcı Uygulama  
Product Selection Table / Soft-Close Application

SLIM-MECH	[Master Yavaşlatıcı x1] + [Master Yavaşlatıcısız x1] [Master Soft-Close x1] + [Master Self-Close x1]				Master Yavaşlatıcı x2 Master Soft-Close x2			
	A		B		C		D	
Kapak Yüksekliği Door Height	min kg	max kg	min kg	max kg	min kg	max kg	min kg	max kg
250-260	1	1,81	1,81	3,08	3,08	5,2	5,2	6,92
261-270	0,97	1,76	1,76	2,97	2,97	5	5	6,67
271-280	0,93	1,67	1,67	2,79	2,79	4,82	4,82	6,43
281-290	0,89	1,59	1,59	2,69	2,69	4,63	4,63	6,21
291-300	0,86	1,5	1,5	2,6	2,6	4,46	4,46	6
301-310	0,84	1,46	1,46	2,52	2,52	4,32	4,32	5,81
311-320	0,81	1,43	1,43	2,44	2,44	4,19	4,19	5,63
321-330	0,78	1,4	1,4	2,37	2,37	4,05	4,05	5,46
331-340	0,76	1,37	1,37	2,3	2,3	3,92	3,92	5,3
341-350	0,74	1,33	1,33	2,21	2,21	3,8	3,8	5,14
351-360	0,72	1,28	1,28	2,15	2,15	3,67	3,67	5
361-370	0,7	1,23	1,23	2,09	2,09	3,54	3,54	4,87
371-380	0,68	1,2	1,2	2,03	2,03	3,42	3,42	4,74
381-390	0,66	1,17	1,17	1,98	1,98	3,33	3,33	4,62
391-400	0,64	1,15	1,15	1,93	1,93	3,25	3,25	4,5
401-410	0,63	1,11	1,11	1,88	1,88	3,12	3,12	4,39
411-420	0,61	1,08	1,08	1,84	1,84	3,05	3,05	4,29
421-430	0,6	1,05	1,05	1,79	1,79	2,97	2,97	4,19
431-440	0,58	1,03	1,03	1,75	1,75	2,9	2,9	4,09
441-450	0,57	1	1	1,71	1,71	2,83	2,83	4
451-460	0,56	0,99	0,99	1,67	1,67	2,76	2,76	3,91
461-470	0,54	0,97	0,97	1,64	1,64	2,71	2,71	3,83
471-480	0,53	0,95	0,95	1,6	1,6	2,65	2,65	3,75
481-490	0,52	0,93	0,93	1,57	1,57	2,59	2,59	3,67
491-500	0,51	0,92	0,92	1,52	1,52	2,54	2,54	3,6
501-510	0,5	0,89	0,89	1,49	1,49	2,49	2,49	3,53
511-520	0,49	0,87	0,87	1,46	1,46	2,44	2,44	3,46
521-530	0,48	0,84	0,84	1,42	1,42	2,4	2,4	3,4
531-540	0,47	0,83	0,83	1,39	1,39	2,35	2,35	3,33
541-550	0,46	0,81	0,81	1,37	1,37	2,31	2,31	3,27
551-560	0,46	0,8	0,8	1,34	1,34	2,26	2,26	3,22
561-570	0,45	0,79	0,79	1,32	1,32	2,22	2,22	3,16
571-580	0,44	0,77	0,77	1,3	1,3	2,17	2,17	3,1
581-590	0,43	0,76	0,76	1,27	1,27	2,14	2,14	3,05
591-600	0,43	0,75	0,75	1,25	1,25	2,09	2,09	3

Kesişen alanlarda daha zayıf mekanizma önerilir.  
Less powerful mechanism is recommended for intersection areas.

Çift taraflı mekanizma kullanıldığında ağırlık kapasitesi iki katına çıkar.  
If using the double-sided mechanism, the weight capacity is doubled.

\*Yukarıdaki kapak ağırlıkları kulp dahil toplam ağırlıklardır.  
\*The door weights above includes door and handle together.

Ürün Seçim Tablosu / Bas-Aç Uygulama  
Product Selection Table / Push-Open Application

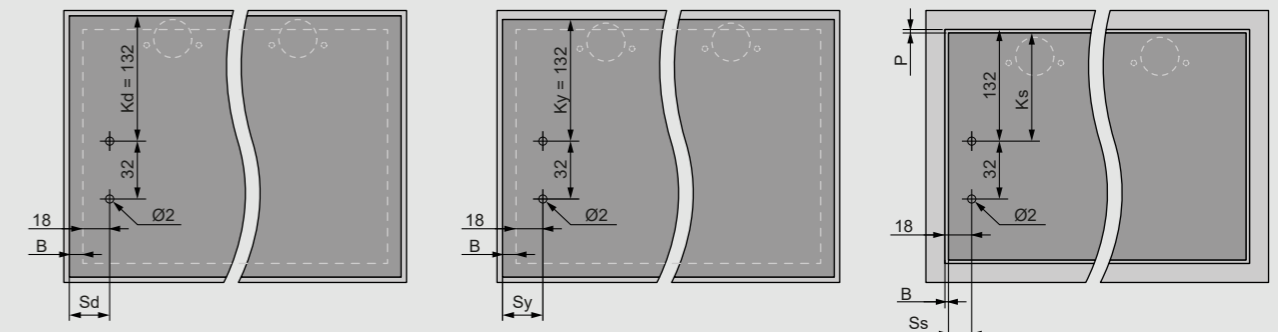
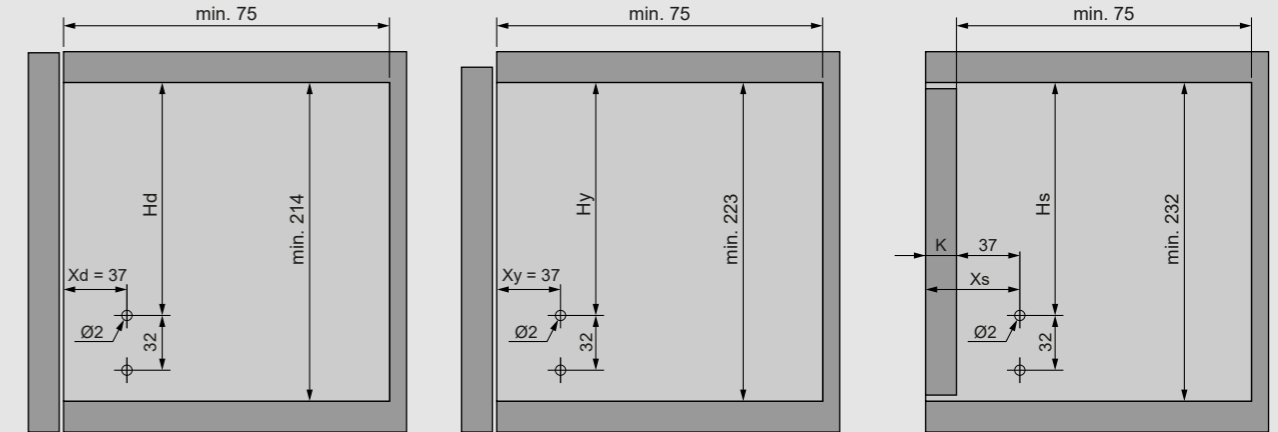
SLIM-MECH	[Master Yavaşlatıcısız x1] + [Master Yavaşlatıcı x1] [Master Self-Close x1] + [Master Free-Swing x1]							
	A		B		C		D	
Kapak Yüksekliği Door Height	min kg	max kg	min kg	max kg	min kg	max kg	min kg	max kg
250-260	0,8	1,74	1,74	2,84	2,84	4,79	4,79	6,92
261-270	0,77	1,67	1,67	2,74	2,74	4,61	4,61	6,67
271-280	0,74	1,59	1,59	2,62	2,62	4,41	4,41	6,43
281-290	0,71	1,53	1,53	2,5	2,5	4,25	4,25	6,2
291-300	0,69	1,47	1,47	2,4	2,4	4,1	4,1	6
301-310	0,67	1,42	1,42	2,32	2,32	3,96	3,96	5,8
311-320	0,65	1,38	1,38	2,25	2,25	3,83	3,83	5,62
321-330	0,63	1,34	1,34	2,18	2,18	3,68	3,68	5,45
331-340	0,6	1,3	1,3	2,12	2,12	3,55	3,55	5,29
341-350	0,59	1,26	1,26	2,06	2,06	3,43	3,43	5,14
351-360	0,57	1,21	1,21	1,99	1,99	3,33	3,33	5
361-370	0,55	1,17	1,17	1,92	1,92	3,24	3,24	4,86
371-380	0,54	1,13	1,13	1,86	1,86	3,12	3,12	4,73
381-390	0,53	1,1	1,1	1,81	1,81	3,03	3,03	4,61
391-400	0,51	1,08	1,08	1,76	1,76	2,94	2,94	4,5
401-410	0,5	1,05	1,05	1,72	1,72	2,87	2,87	4,39
411-420	0,49	1,03	1,03	1,68	1,68	2,8	2,8	4,29
421-430	0,48	1	1	1,64	1,64	2,73	2,73	4,19
431-440	0,46	0,98	0,98	1,6	1,6	2,67	2,67	4,09
441-450	0,45	0,96	0,96	1,57	1,57	2,61	2,61	4
451-460	0,44	0,94	0,94	1,53	1,53	2,55	2,55	3,91
461-470	0,43	0,92	0,92	1,5	1,5	2,5	2,5	3,83
471-480	0,42	0,9	0,9	1,47	1,47	2,44	2,44	3,75
481-490	0,42	0,88	0,88	1,44	1,44	2,39	2,39	3,67
491-500	0,41	0,86	0,86	1,41	1,41	2,35	2,35	3,6
501-510	0,4	0,84	0,84	1,38	1,38	2,28	2,28	3,53
511-520	0,39	0,83	0,83	1,35	1,35	2,22	2,22	3,46
521-530	0,38	0,81	0,81	1,32	1,32	2,17	2,17	3,4
531-540	0,38	0,8	0,8	1,3	1,3	2,13	2,13	3,33
541-550	0,37	0,78	0,78	1,27	1,27	2,09	2,09	3,27
551-560	0,36	0,77	0,77	1,25	1,25	2,05	2,05	3,21
561-570	0,36	0,76	0,76	1,23	1,23	2,01	2,01	3,16
571-580	0,35	0,74	0,74	1,21	1,21	1,98	1,98	3,1
581-590	0,34	0,73	0,73	1,19	1,19	1,95	1,95	3,05
591-600	0,34	0,72	0,72	1,17	1,17	1,92	1,92	3

Kesişen alanlarda daha zayıf mekanizma önerilir.  
Less powerful mechanism is recommended for intersection areas.

Çift taraflı mekanizma kullanıldığında ağırlık kapasitesi iki katına çıkar.  
If using the double-sided mechanism, the weight capacity is doubled.

Teknik Ölçüler  
Technical Dimensions

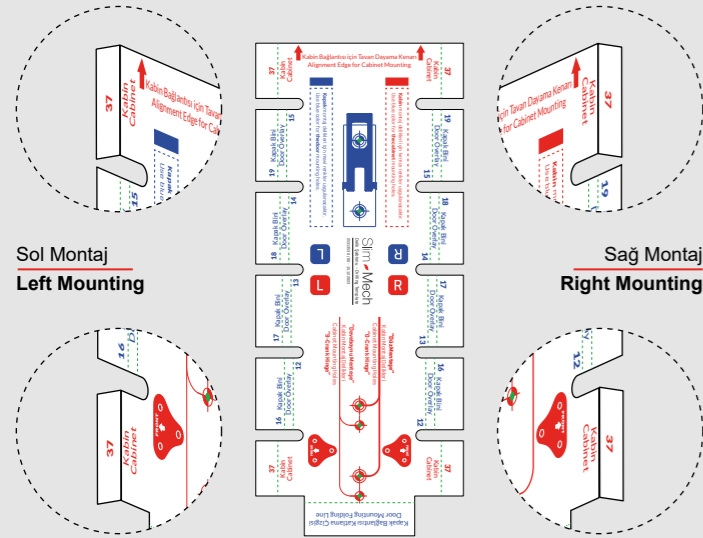
Düz Menteşe ["0 mm" Krank] Full Overlay ["0 mm" Crank]				Deveboynu ["9 mm" Krank] Half Overlay ["9 mm" Crank]				Süper Deveboynu ["18 mm" Krank] Inset ["18 mm" Crank]			
Altlık Yüksekliği Mounting Plate Height	5 mm	7 mm	9 mm	Altlık Yüksekliği Mounting Plate Height	5 mm	7 mm	9 mm	Altlık Yüksekliği Mounting Plate Height	5 mm	7 mm	9 mm
Hd	164	166	168	Hy	173	175	177	Hs	182	184	186
Xd		37		Xy		37		Xs		37+K	
Kd		132		Ky		132		Ks		132-P	
Sd		18+B		Sy		18+B		Ss		18-B	





## Kabin Delik Şablonu / Cabinet Drilling Template

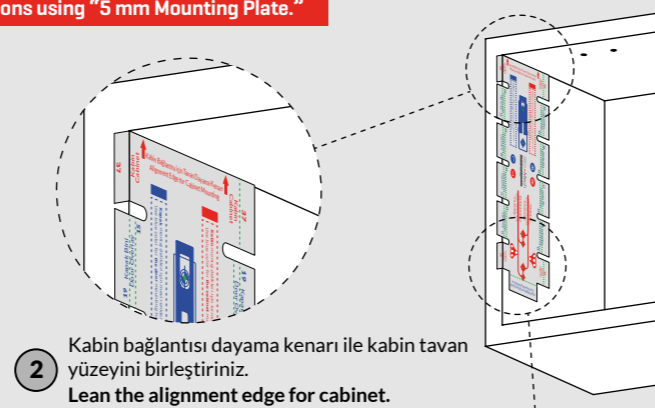
⚠ Kağıt şablon "Düz Mentеше" ve "Yarım Deveboynu Mentеше" uygulamalarında "5 mm Altlık" ile kullanıma uygundur.  
Drilling template is convenient for "0 - Crank Hinge" and "9 - Crank Hinge" applications using "5 mm Mounting Plate."



Sol Montaj  
Left Mounting

Sağ Montaj  
Right Mounting

1 Mekanizmayı kabinin sol tarafında kullanmak için soldaki, sağ tarafta kullanmak için sağdaki kabin katlama çizgilerini gösterildiği gibi katlayınız.  
Fold the cabinet fold lines on the left to use the mechanism on the left cabinet side, and fold the cabinet fold lines on the right to use the mechanism on the right cabinet side, as shown.



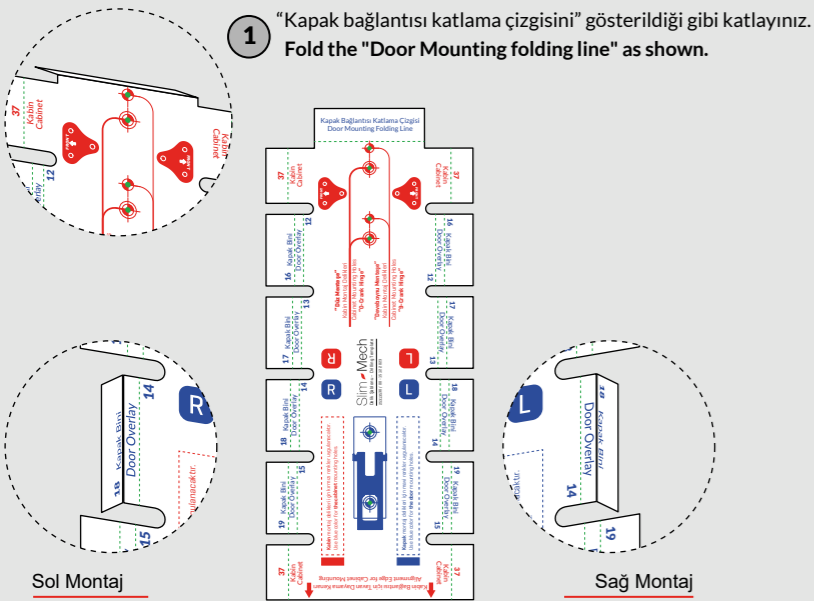
2 Kabin bağlantısı dayama kenarı ile kabin tavan yüzeyini birleştiriniz.  
Lean the alignment edge for cabinet.

"Düz Mentеше"  
Kabin Montaj Delikleri  
Cabinet Mounting Holes  
"0-Crank Hinge"

"Deveboynu Mentеше"  
Kabin Montaj Delikleri  
Cabinet Mounting Holes  
"9-Crank Hinge"

3 Mentеше tipine göre gerekli iki deliği işaretleyip Ø2mm matkap ile delik açınız.  
Depending on the hinge type mark the required two holes and drill with Ø2mm drill bit.

## Kapak Delik Şablonu / Door Drilling Template

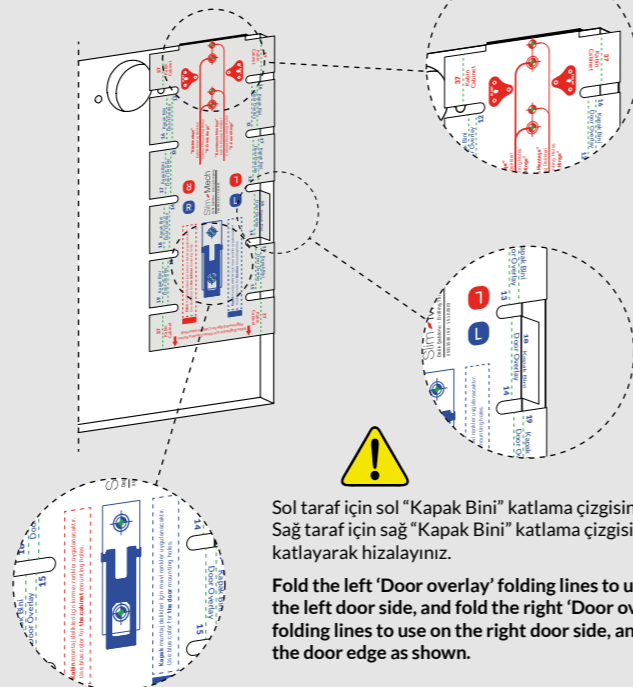


Sol Montaj  
Left Mounting

Sağ Montaj  
Right Mounting

2 Bini ölçüsüne göre "Kapak Bini" çizgilerinden uygun olanı gösterildiği gibi katlayınız.  
Fold the "Door Overlay folding line" as shown according appropriate overlay dimension.

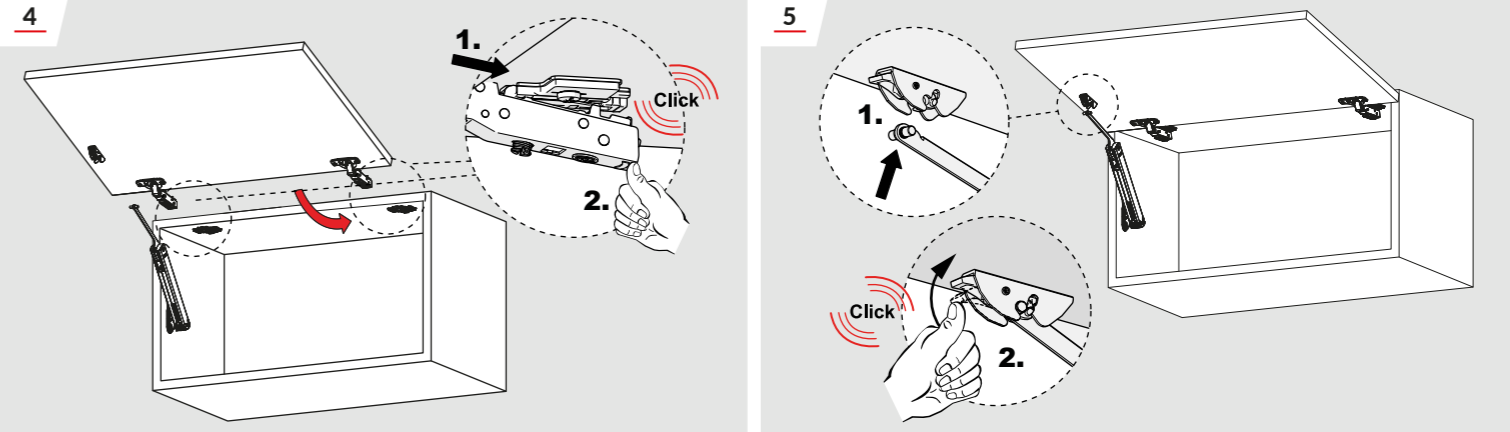
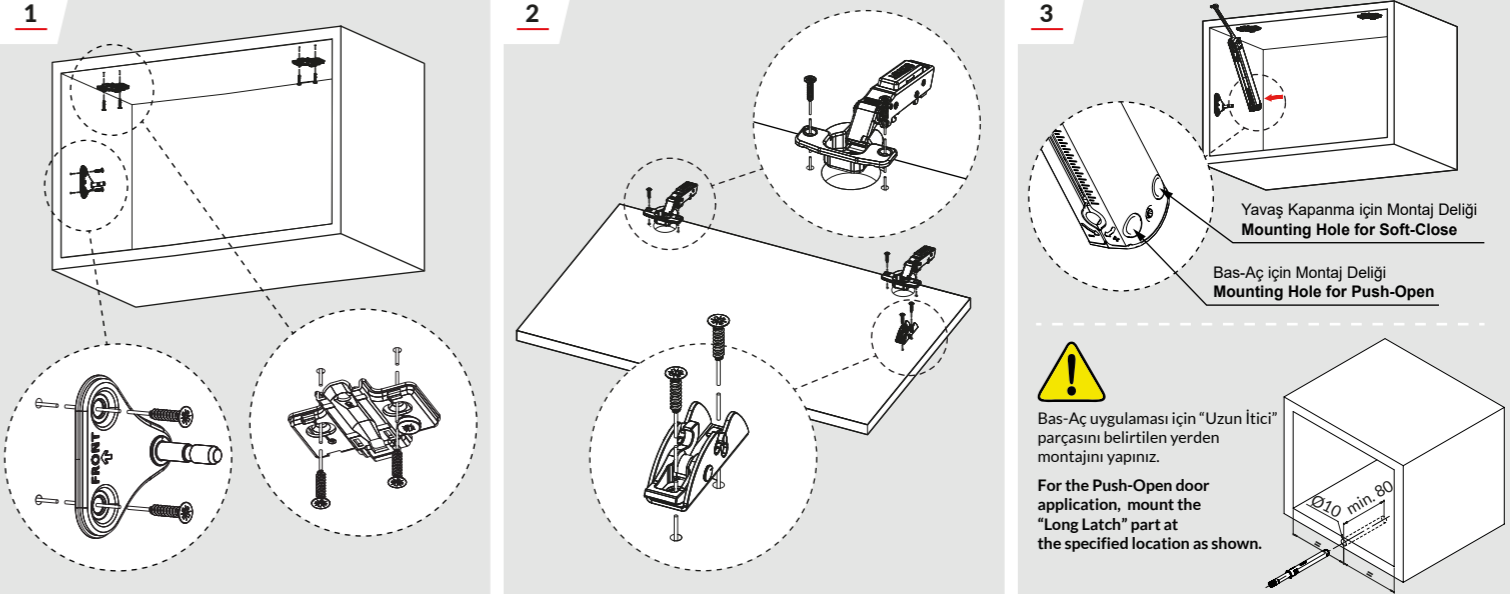
3 Katlanan yüzeyleri gösterildiği gibi kapağa hizalayınız.  
Align the folded areas to the door edges as shown.



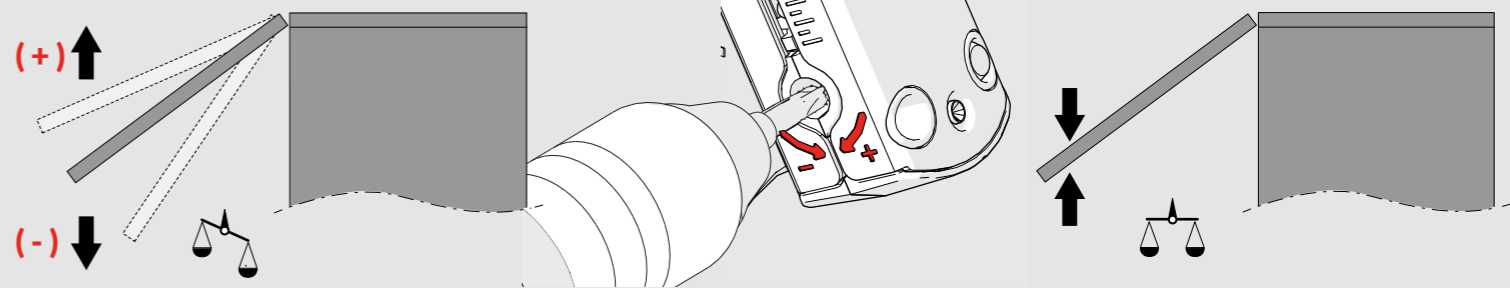
⚠ Sol taraf için sol "Kapak Bini" katlama çizgisinden Sağ taraf için sağ "Kapak Bini" katlama çizgisinden katlayarak hizalayınız.  
Fold the left 'Door overlay' folding lines to use on the left door side, and fold the right 'Door overlay' folding lines to use on the right door side, and align on the door edge as shown.

4 Belirtilen delik yerlerini işaretleyip Ø2mm matkap ile delik açınız.  
Mark the required two holes and drill with Ø2mm drill bit.

## Montaj / Assembly



## Güç Ayarı / Power Adjustment



Kapak bırakıldığı zaman sabit durmayıp yukarı doğru çıkıyor ise (-) yönünde, aşağıya doğru iniyor ise (+) yönünde çevirerek denge ayarını yapabilirsiniz.  
If the door in the open position is lifted and not fixed, turn in direction (-) and if it goes down, then turn in the direction (+) to adjust the balance.

## Ayar / Adjustment

