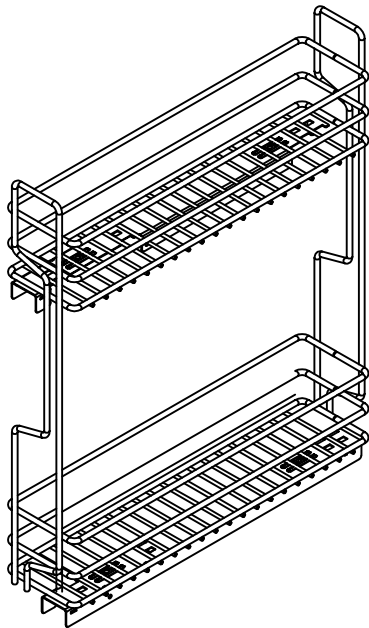
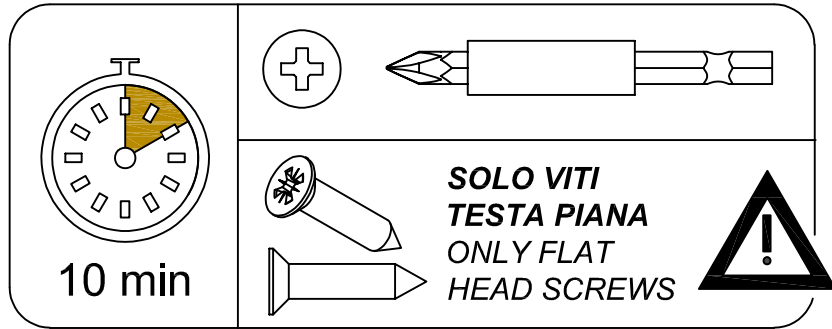
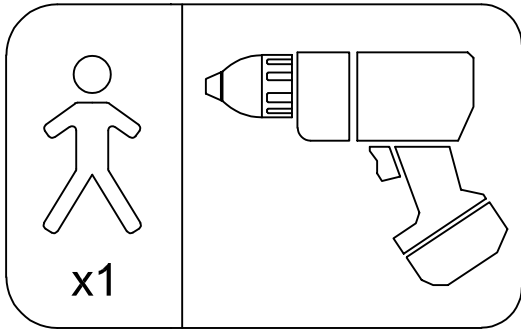


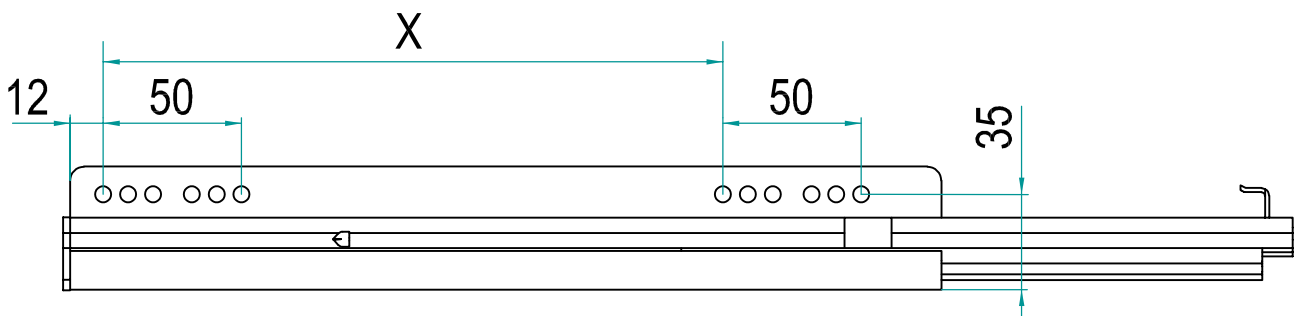
**1** TIPO di CESTO  
BASKET TYPE **1 0** L 01 / 15 - 50 P AR PB 16



**1 0** Jolly 2 PIANI  
Two Shelves Jolly

**1 6** Jolly Portastrofinacci  
Towels Holder Jolly

**2** TIPO di GUIDA  
SLIDE TYPE **10 L 0 1** / 15 - 50 P AR PB 16



**HETTICH**

Quadro V6  
280 X = 128  
440 / 490 X = 224

3

### SCHEMA CONFIGURAZIONE GUIDE SLIDES CONFIGURATION

10

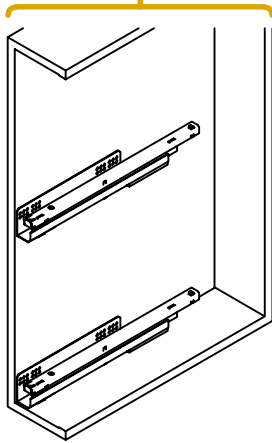
L

01 / 15 - 50 P AR PB 16

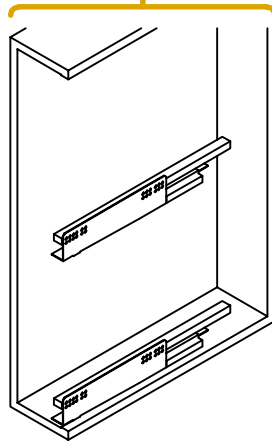
L

R

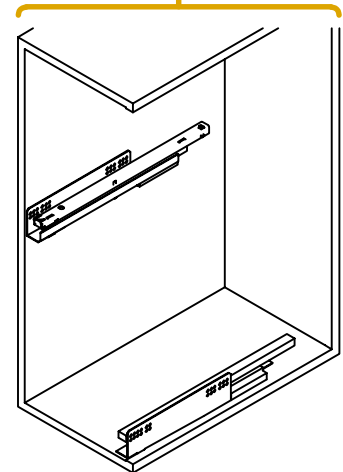
S



n°2 SX / LH



n°2 DX / RH



n°1 DX / RH + n°1 SX / LH

4

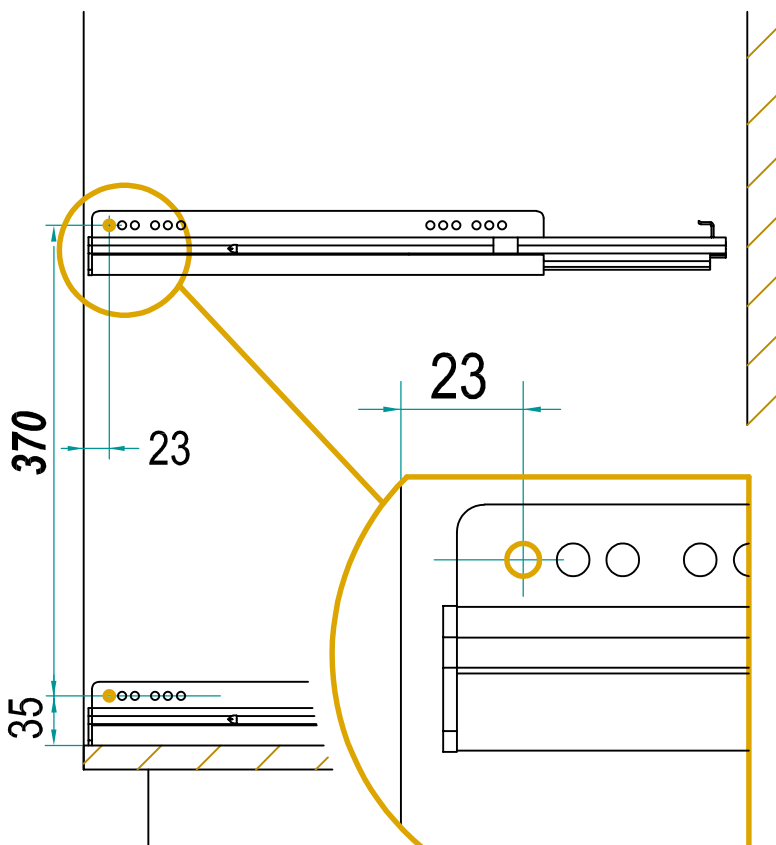
### FORATURA FIANCO DRILLING PANEL SIDE

10

L

01

/ 15 - 50 P AR PB 16

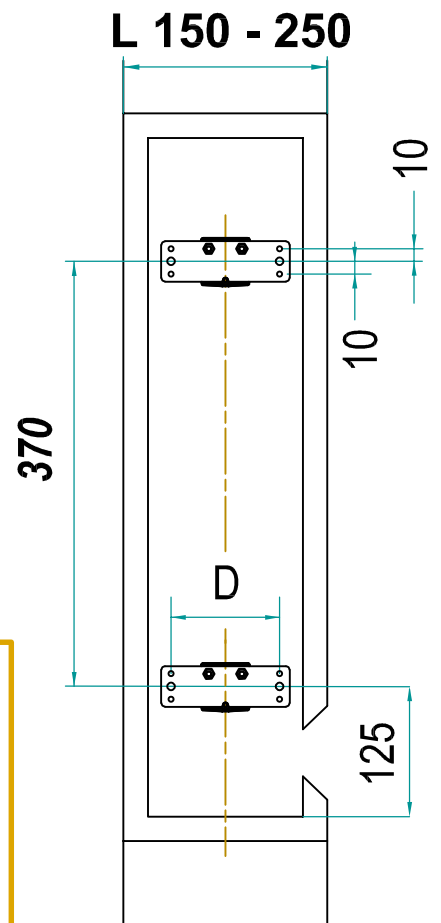


**5 FORATURA ANTA  
DRILLING DOOR**

10 L **01** / 15 - 50 P AR PB 16

15 20 25

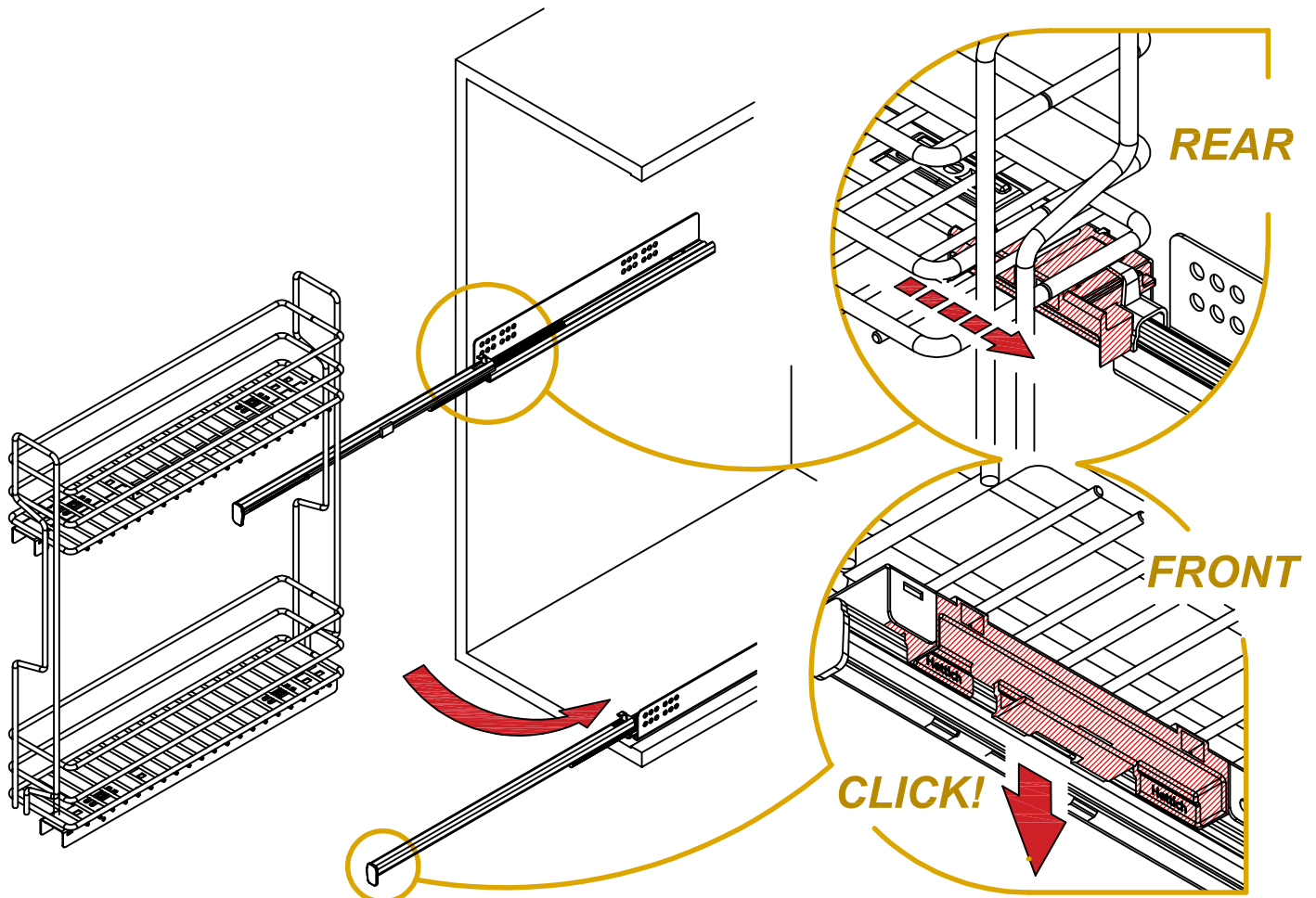
L [cm]	D [mm]
15	85
20	135
25	185



**6 INSTALLAZIONE CESTO  
BASKET INSTALLATION**

10 L **01** / 15 - 50 P AR PB 16

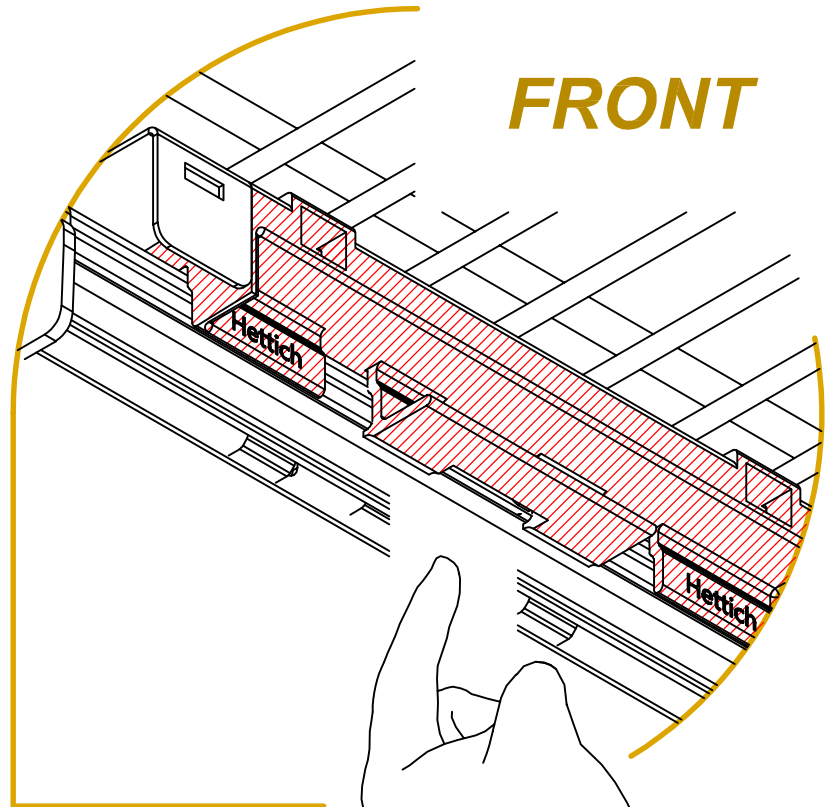
**FISSAGGIO ANTERIORE / POSTERIORE CESTI SU GUIDE  
FRONT / REAR BASKET FIXING ON SLIDES**



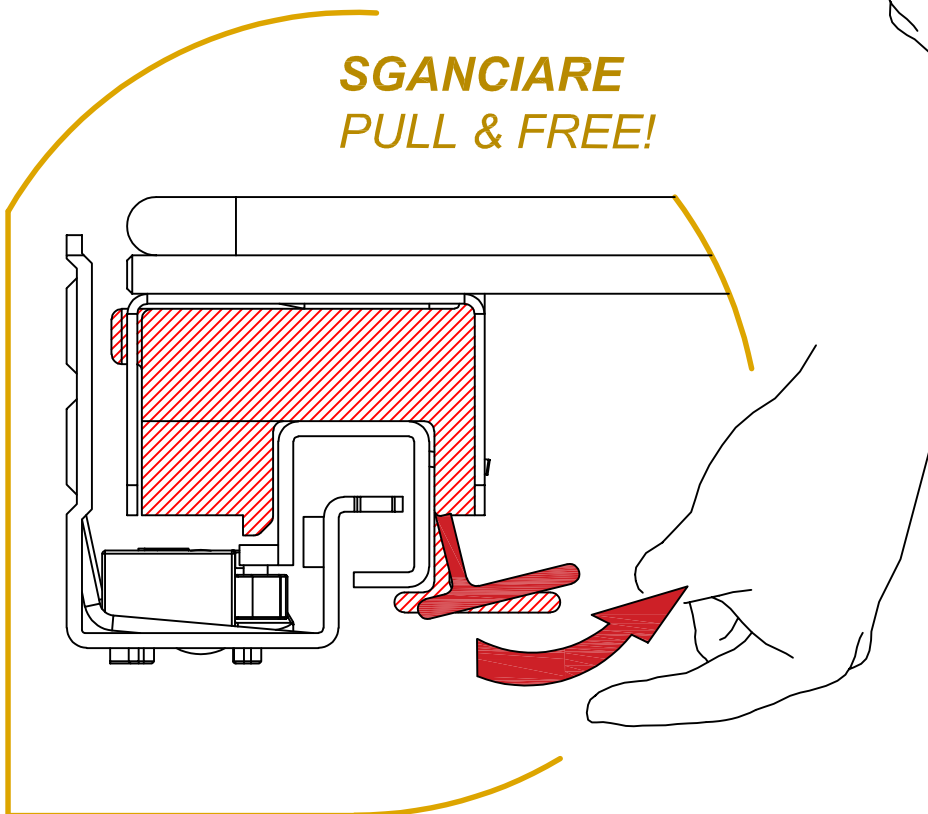
# RIMOZIONE CESTO BASKET REMOVAL

10 L **0 1** / 15 - 50 P A R P B 16

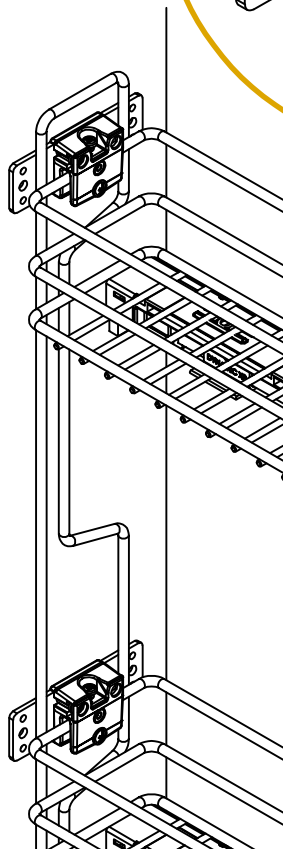
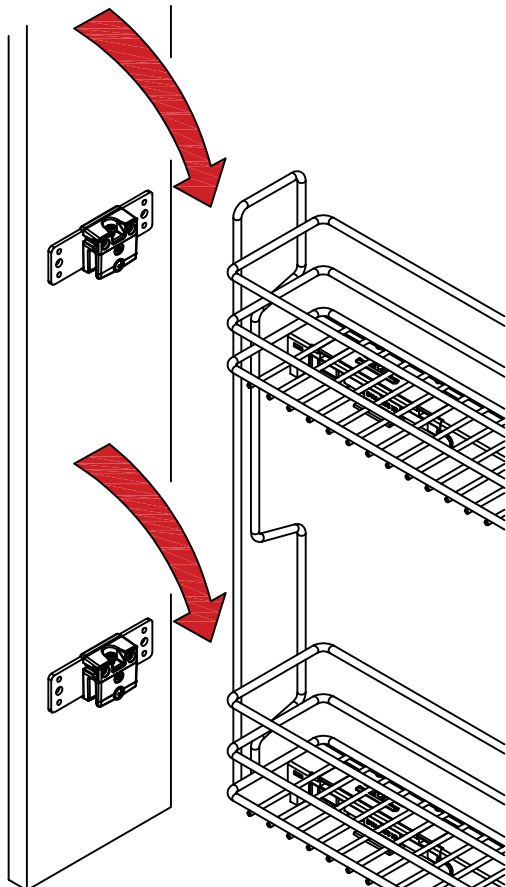
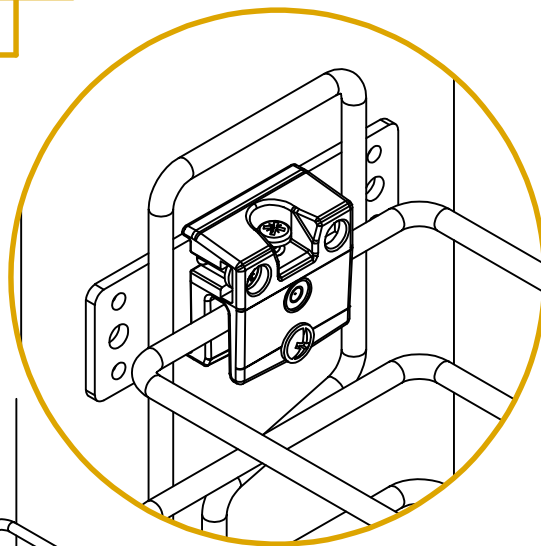
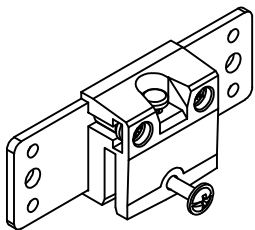
RIMOZIONE CESTO DA GUIDE  
REMOVING BASKET FROM SLIDES



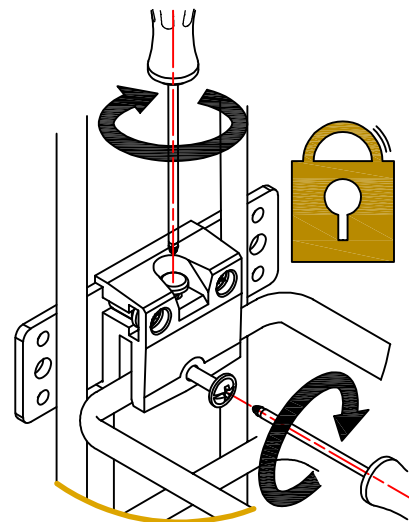
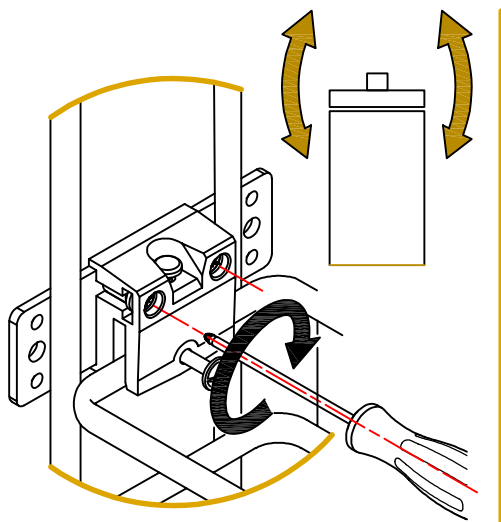
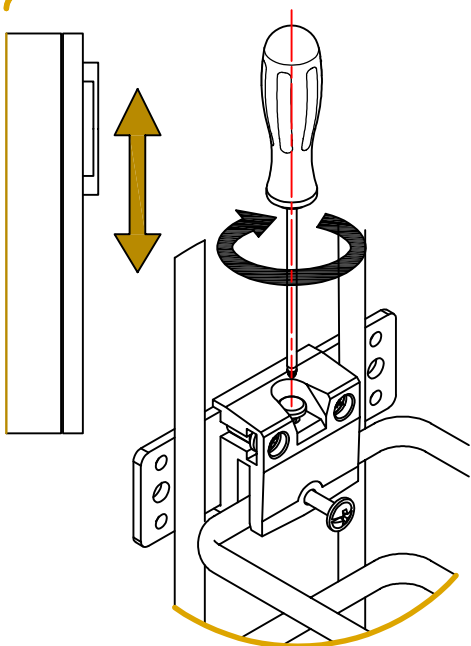
**SGANCIARE  
PULL & FREE!**



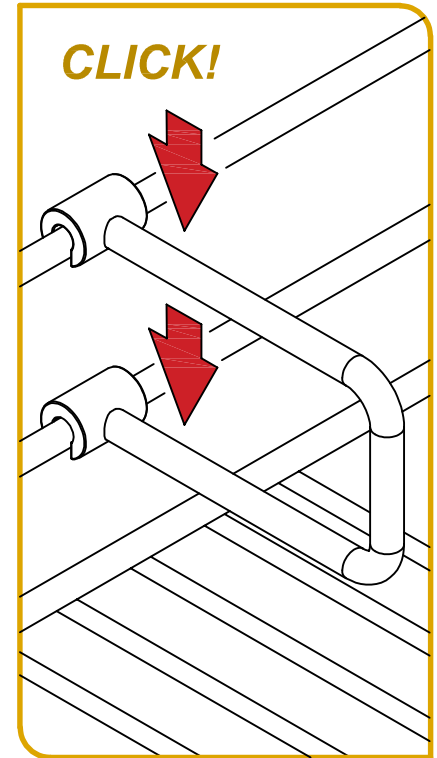
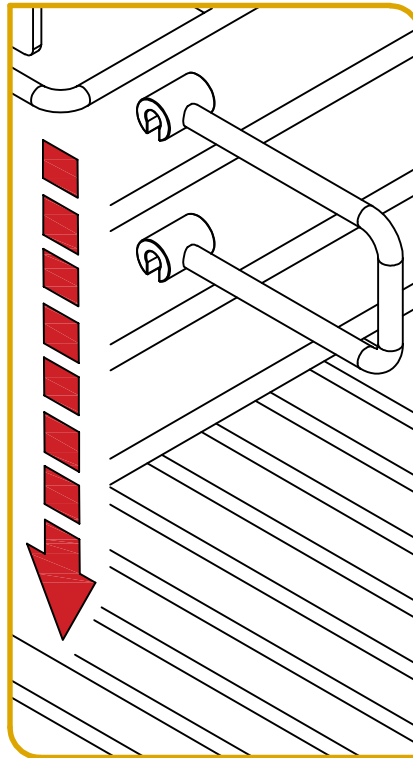
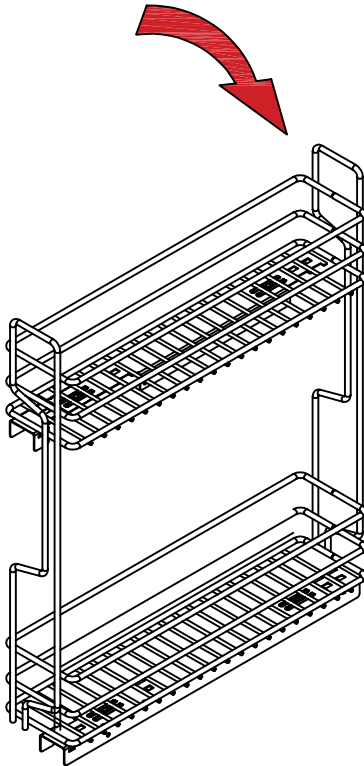
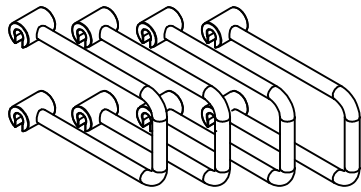
15 20 25



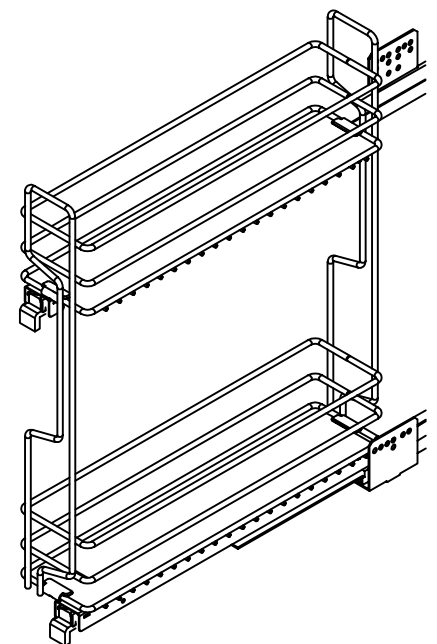
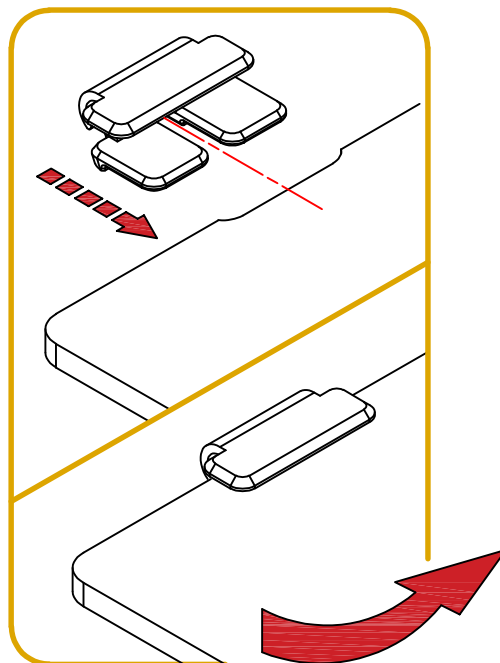
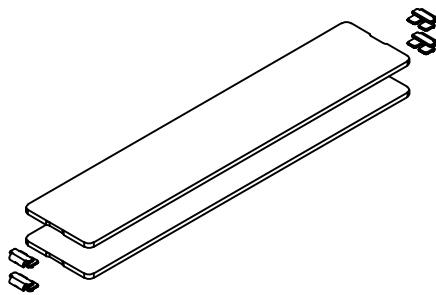
**REGOLAZIONE UNIVERSALE ANTA**  
**UNIVERSAL DOOR ADJUSTMENT**



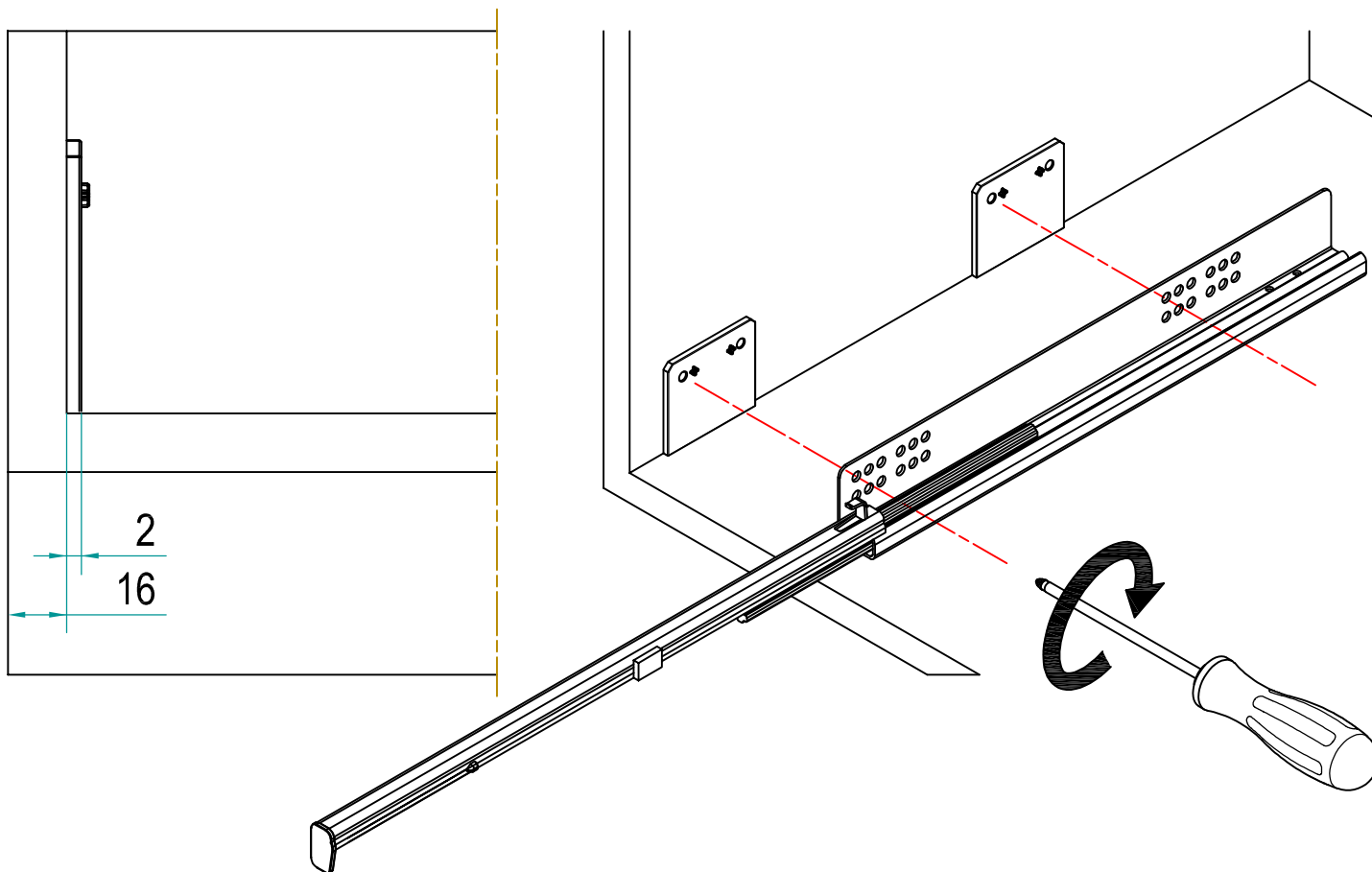
**DPB** PORTA BOTTIGLIE  
BOTTLE HOLDER



**PF**  
FONDO IN HPL  
HPL BOTTOM



16

**DISTANZIALI 2mm PER FIANCO SPESSORE 16mm**  
**SPACERS 2mm FOR 16mm THICKNESS PANEL SIDE****ISTRUZIONI D'USO E MANUTENZIONE****USER INSTRUCTIONS AND CLEANING****Attenzione! Per una corretta pulizia utilizzare prodotti neutri da applicare con panno morbido.****Evitare il contatto con sostanze aggressive quali: Ipoclorito di sodio, Benzyl salicylate, Hexyl cinnamal, tensioattivi non ionici.***Caution: only use non-abrasive sponge and mild detergent while washing.**Avoid contact with aggressive chemicals, such as: Sodium hypochlorite, Benzyl salicylate, hexyl cinnamal, nonionic surfactants.***INOXA**