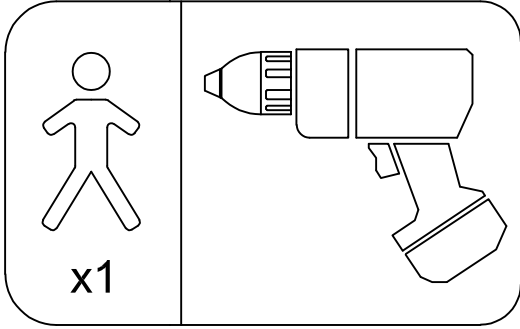


1

TIPO di CESTO
BASKET TYPE

1 4

L 01 / 15 - 50 P AR PB 16

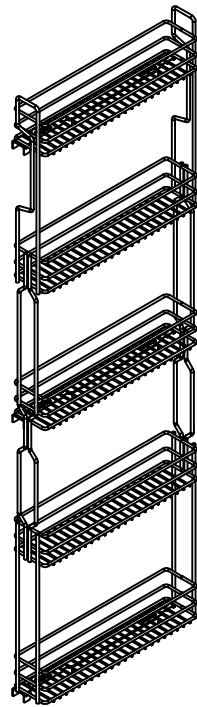


10 min

**SOLO VITI
TESTA PIANA
ONLY FLAT
HEAD SCREWS**

1 5

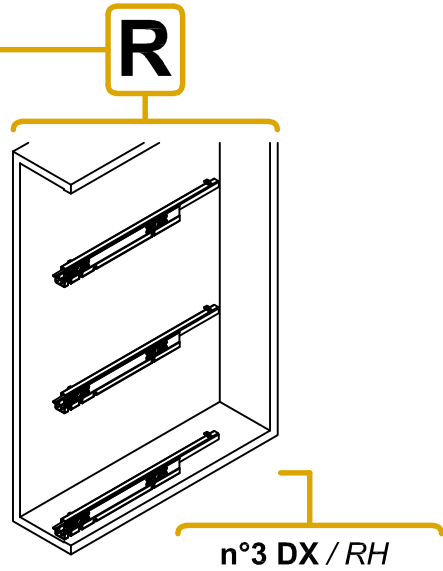
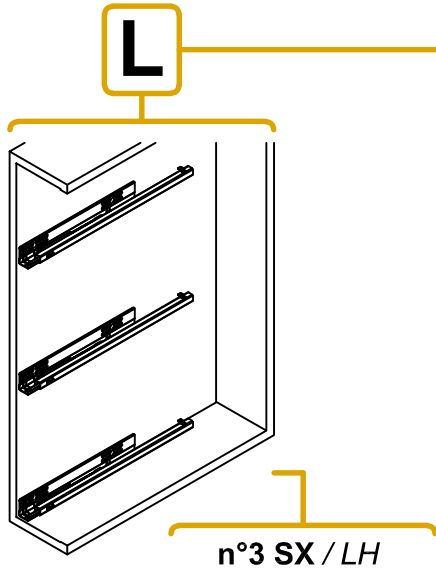
Jolly 5 PIANI
Five Shelves Jolly



2

SCHEMA CONFIGURAZIONE GUIDE
SLIDES CONFIGURATION

14 L 01 / 15 - 50 P AR PB 16



FORATURA FIANCO
DRILLING PANEL SIDE

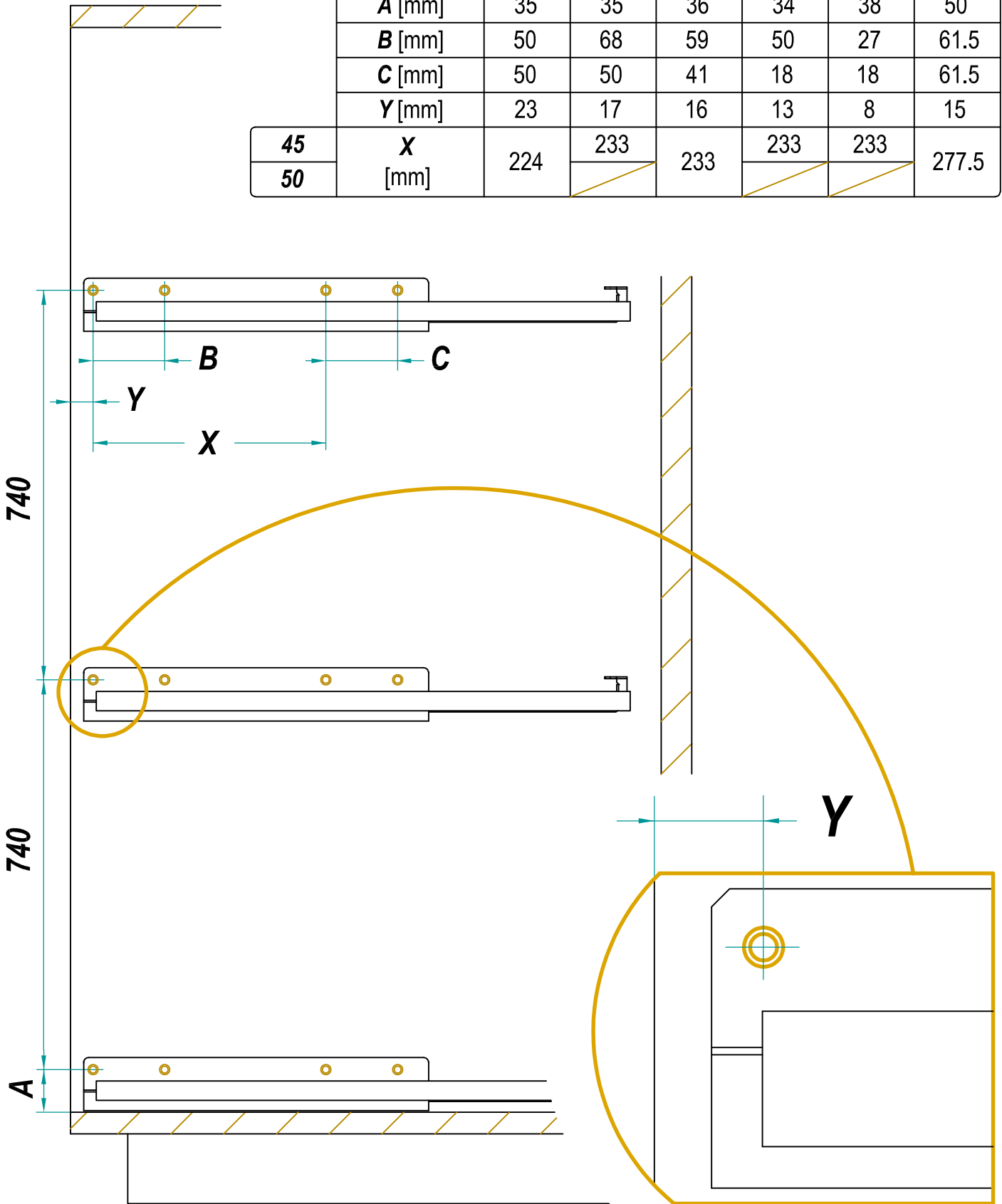
14 L

00

/ 15 - 50 P AR PB 16

Codice Guida / Slide Code

	01	02	03	05	06	07
A [mm]	35	35	36	34	38	50
B [mm]	50	68	59	50	27	61.5
C [mm]	50	50	41	18	18	61.5
Y [mm]	23	17	16	13	8	15
45	224	233	233	233	233	277.5
50						
X [mm]						



FORATURA ANTA DRILLING DOOR

14 L

00

/ 15

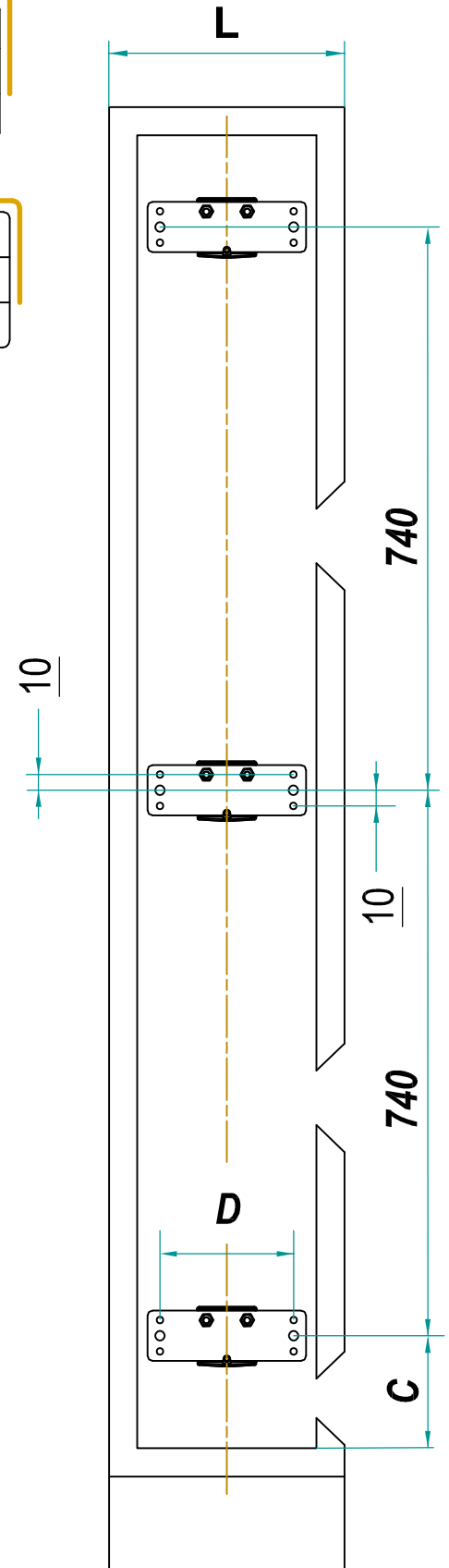
- 50 P AR PB 16

Larghezza Mobile / Length Cabinet

L [cm]	15	20	25
D [mm]	85	135	185

Codice Guida / Slide Code

	01	02	03	05	06	07
C [mm]	125	125	126.5	124	123	141



INSTALLAZIONE / RIMOZIONE CESTO

BASKET INSTALLATION / REMOVING

Codice Guida / Slide Code

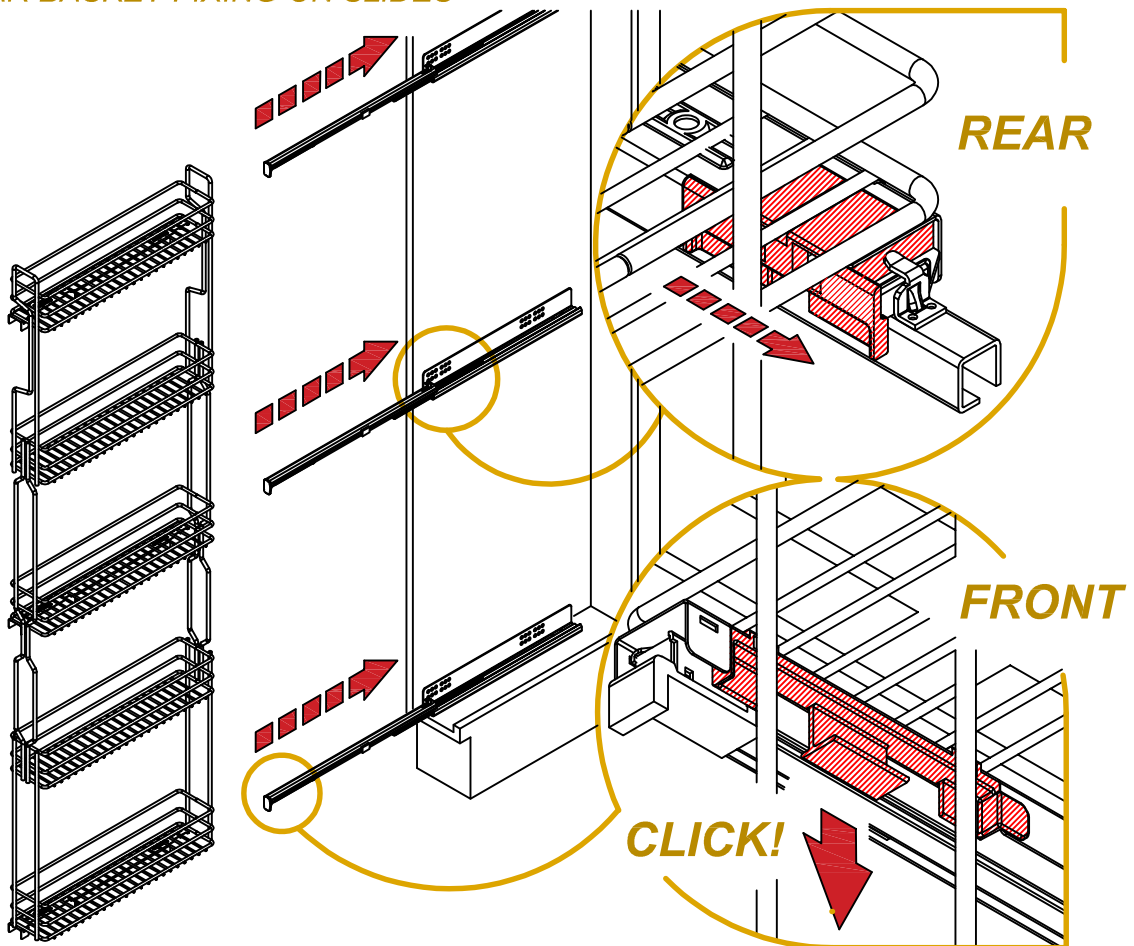
01

02

05

FISSAGGIO ANTERIORE / POSTERIORE CESTI SU GUIDE

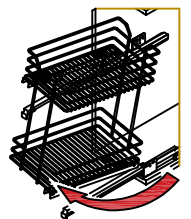
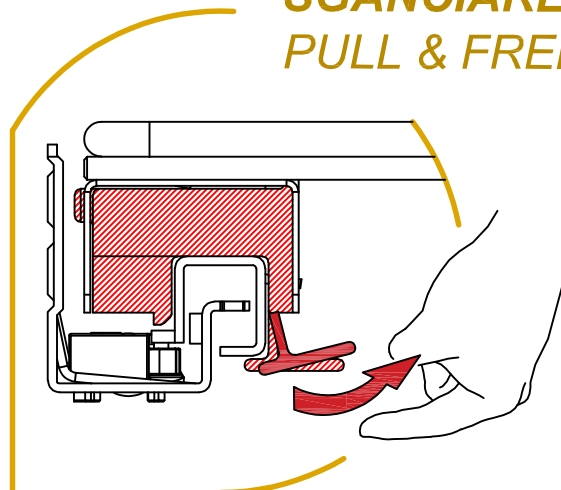
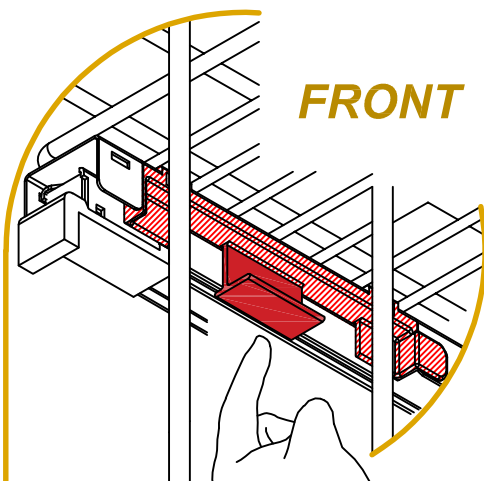
FRONT / REAR BASKET FIXING ON SLIDES



RIMOZIONE CESTO DA GUIDE

REMOVING BASKET FROM SLIDES

SGANCIARE
PULL & FREE!



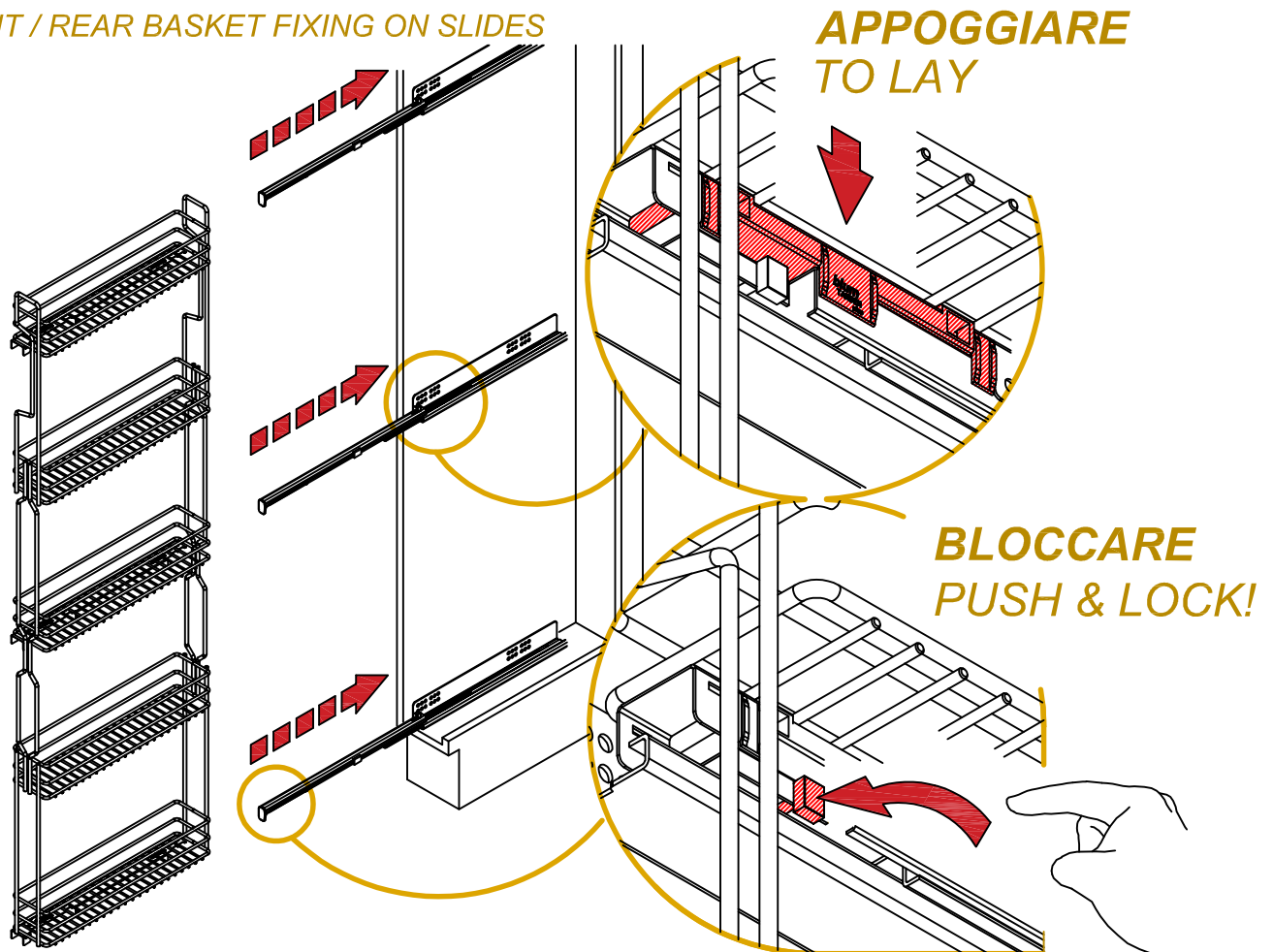
INSTALLAZIONE / RIMOZIONE CESTO BASKET INSTALLATION / REMOVING

Codice Guida / Slide Code

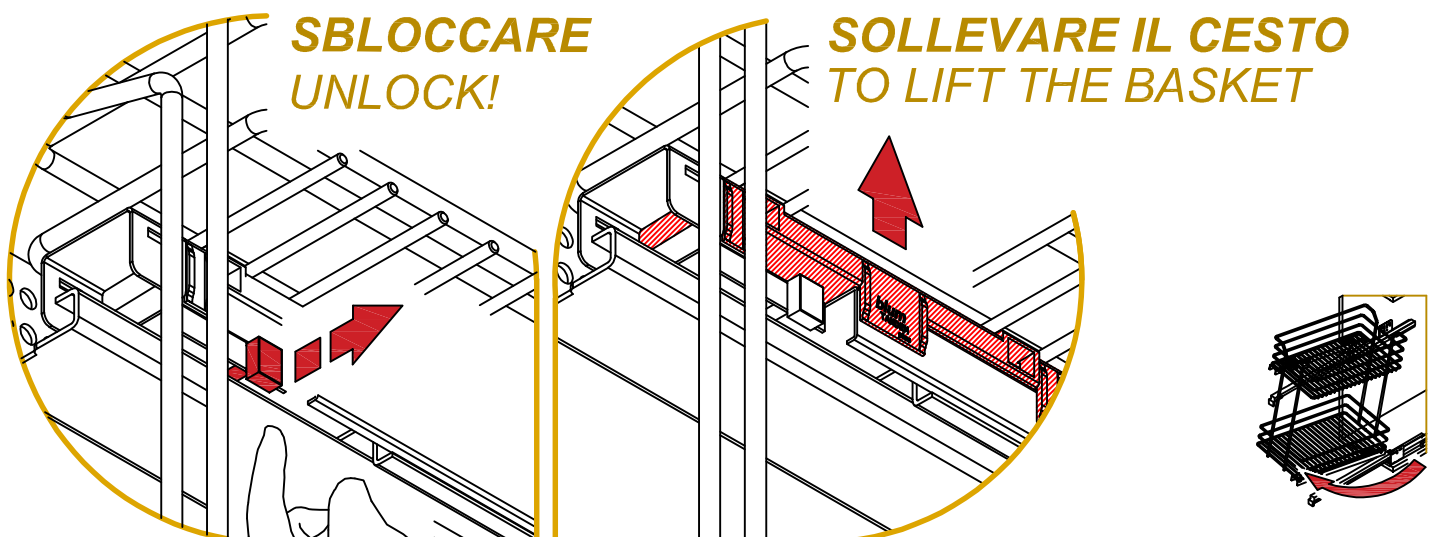
03

06

FISSAGGIO ANTERIORE / POSTERIORE CESTI SU GUIDE
FRONT / REAR BASKET FIXING ON SLIDES



RIMOZIONE CESTO DA GUIDE
REMOVING BASKET FROM SLIDES

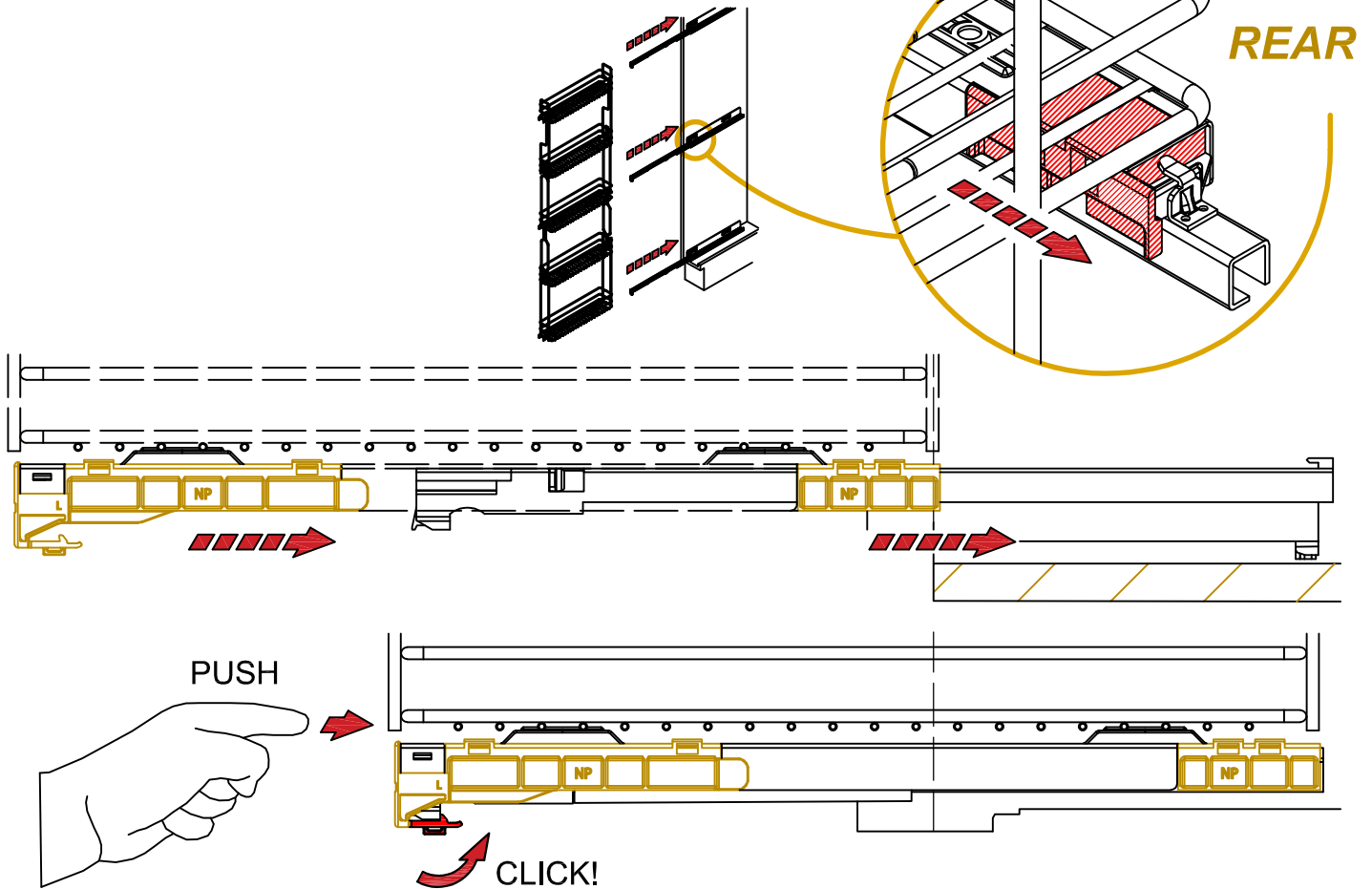


Codice Guida / Slide Code

07

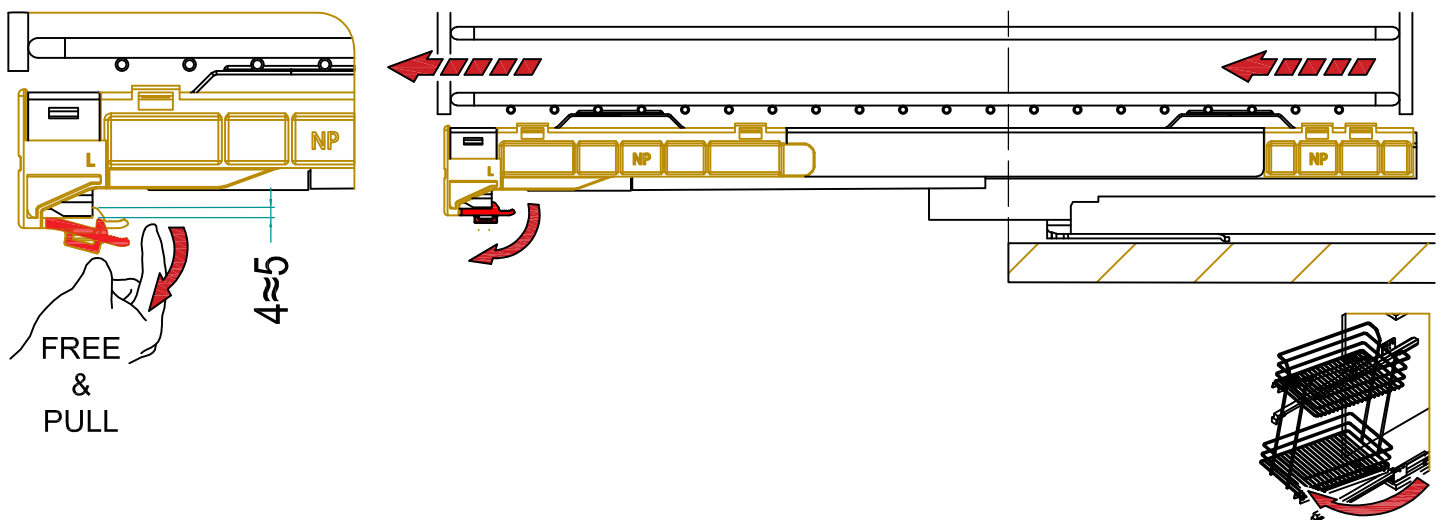
FISSAGGIO ANTERIORE / POSTERIORE CESTI SU GUIDE

FRONT / REAR BASKET FIXING ON SLIDES

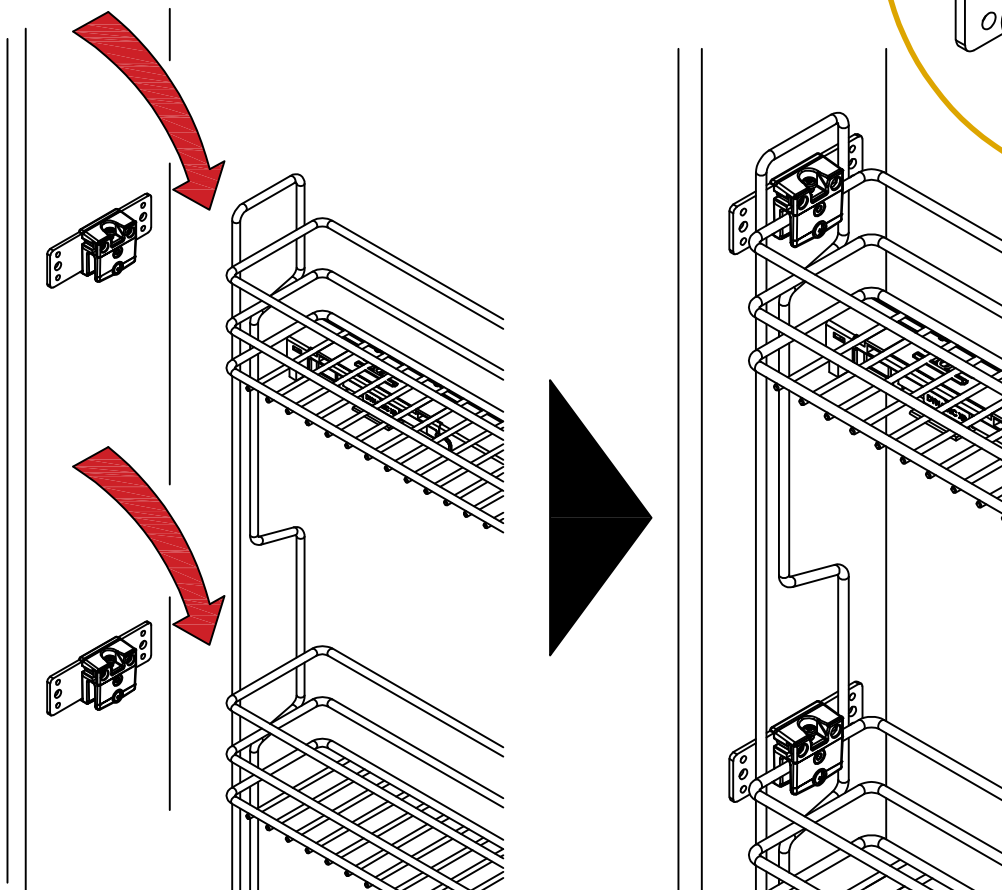
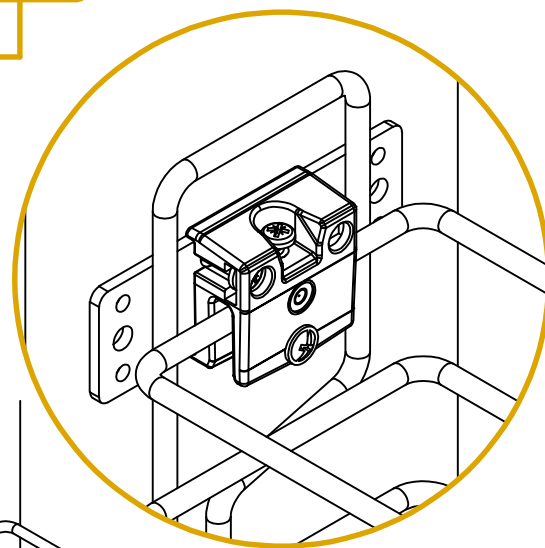
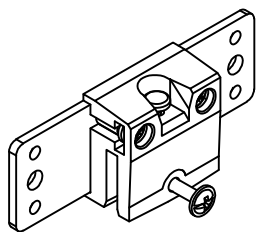


RIMOZIONE CESTO DA GUIDE

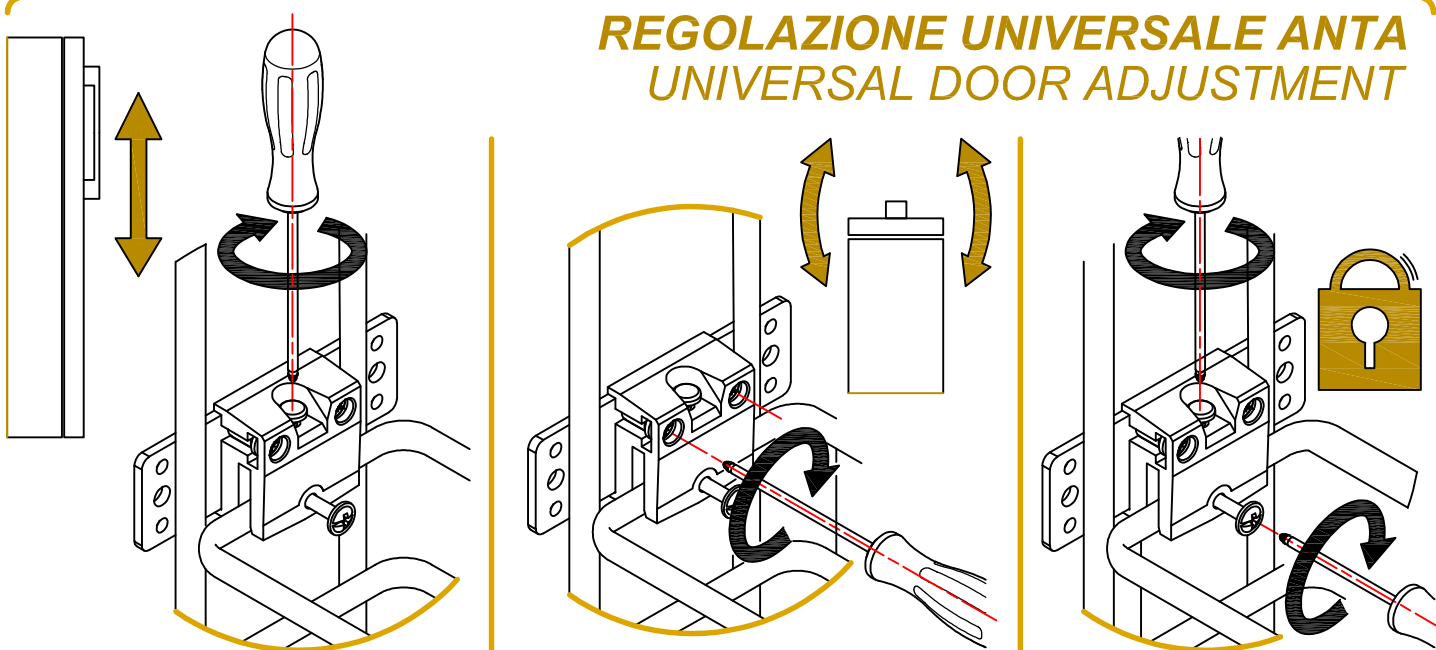
REMOVING BASKET FROM SLIDES



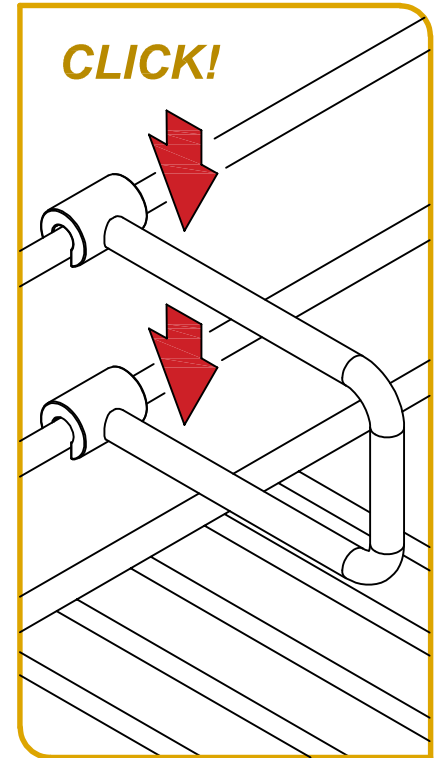
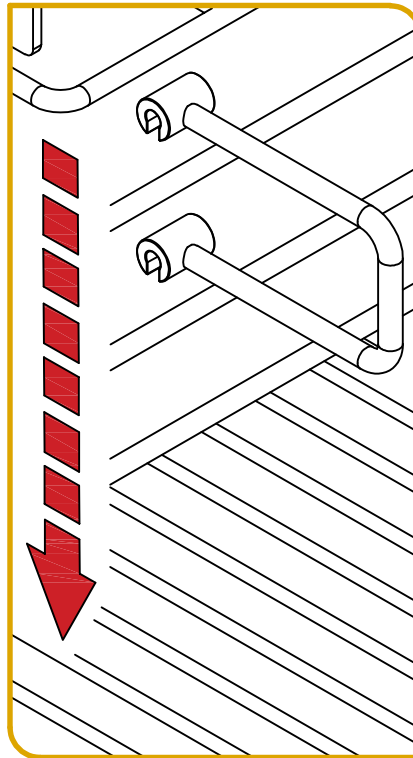
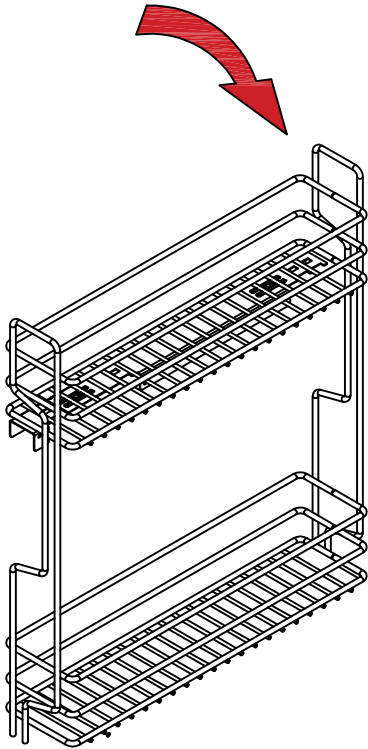
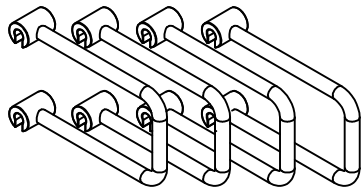
15 20 25



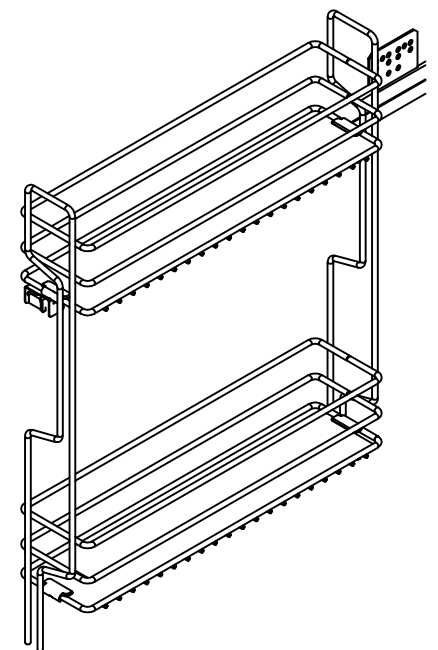
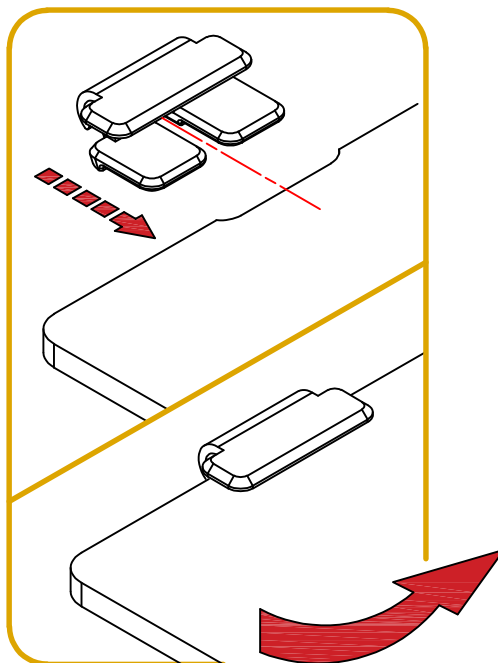
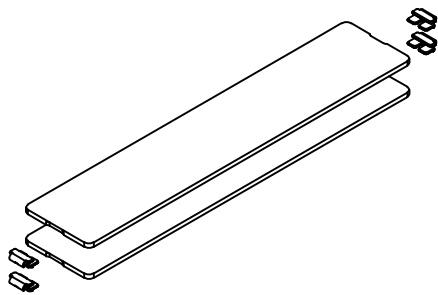
REGOLAZIONE UNIVERSALE ANTA UNIVERSAL DOOR ADJUSTMENT



DPB PORTA BOTTIGLIE
BOTTLE HOLDER



PF
FONDO IN HPL
HPL BOTTOM

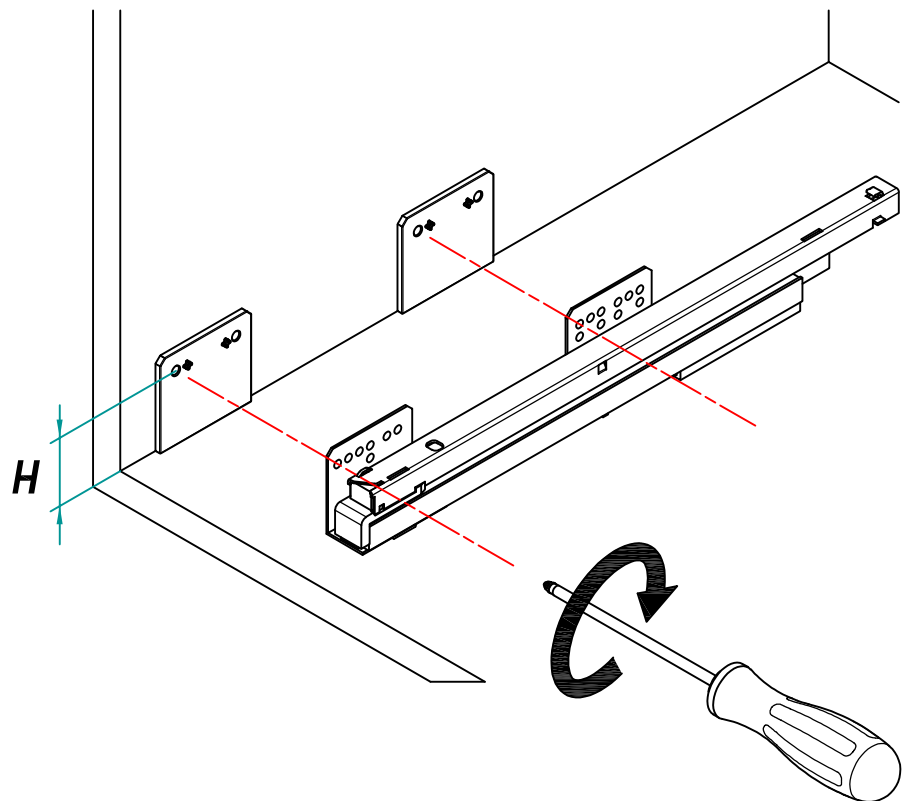
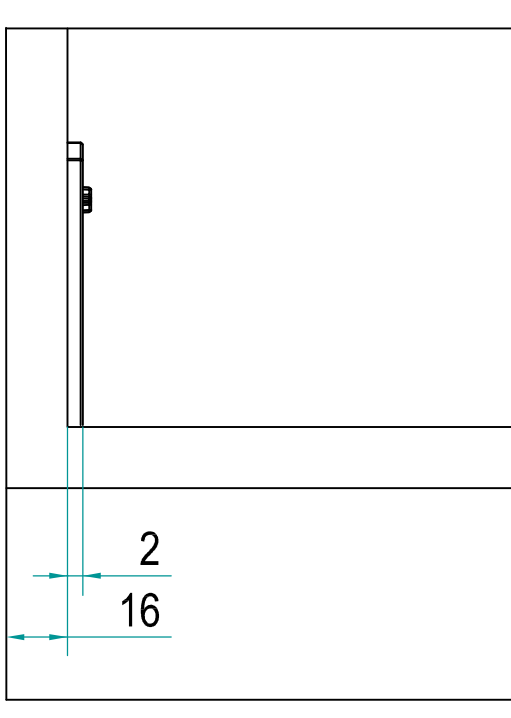


Codice Guida / Slide Code

	01	02	03	05	06	07
H [mm]			37			53.5

16

DISTANZIALI 2mm PER FIANCO SPESSORE 16mm
SPACERS 2mm FOR 16mm THICKNESS PANEL SIDE



ISTRUZIONI D'USO E MANUTENZIONE

USER INSTRUCTIONS AND CLEANING

Attenzione! Per una corretta pulizia utilizzare prodotti neutri da applicare con panno morbido.

Evitare il contatto con sostanze aggressive quali: Ipoclorito di sodio, Benzyl salicylate, Hexyl cinnamal, tensioattivi non ionici.

Caution: only use non-abrasive sponge and mild detergent while washing.

Avoid contact with aggressive chemicals, such as: Sodium hypochlorite, Benzyl salicylate, hexyl cinnamal, nonionic surfactants.

INOXA