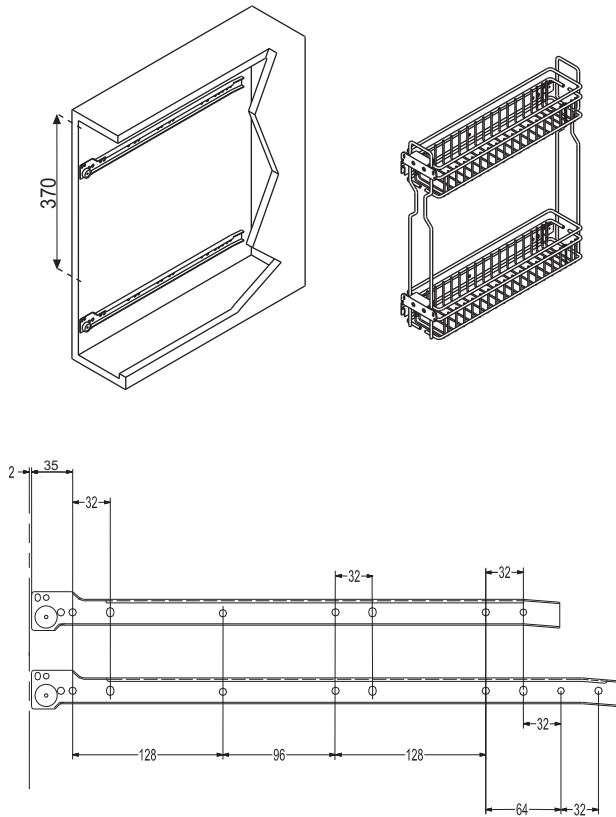


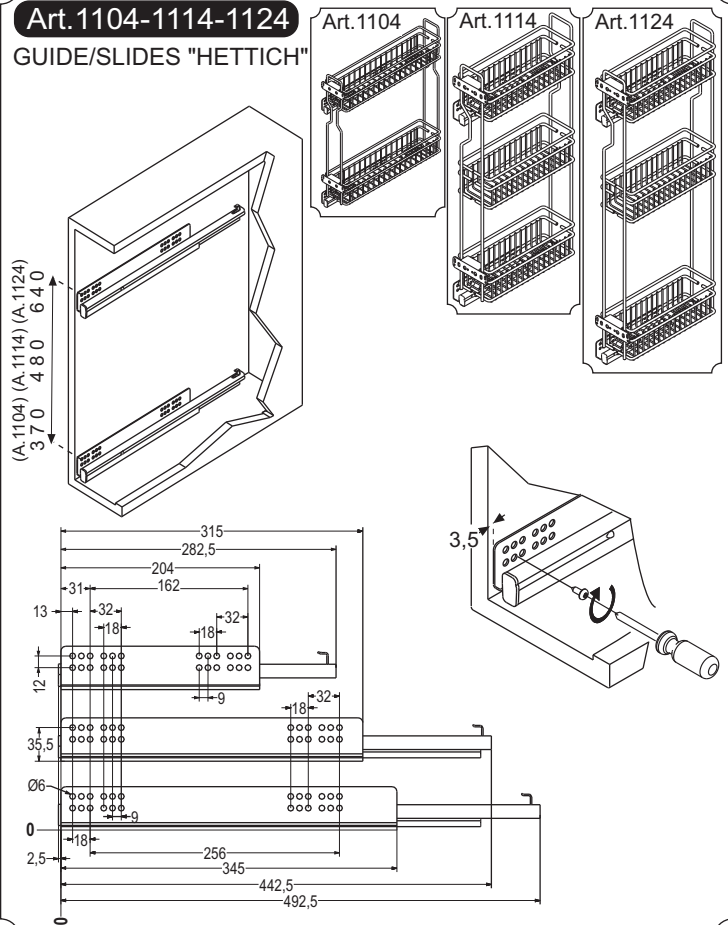
SISTEMA DI MONTAGGIO CONSIGLIATO PER ART.108-1104-1106-1114-1124-2104S-3104 ASSEMBLY SUGGESTED INSTRUCTIONS FOR ART.108-1104-1106-1114-1124-2104S-3104

FISSAGGIO GUIDE AL MOBILE. - Fix the rails onto the cabinet.

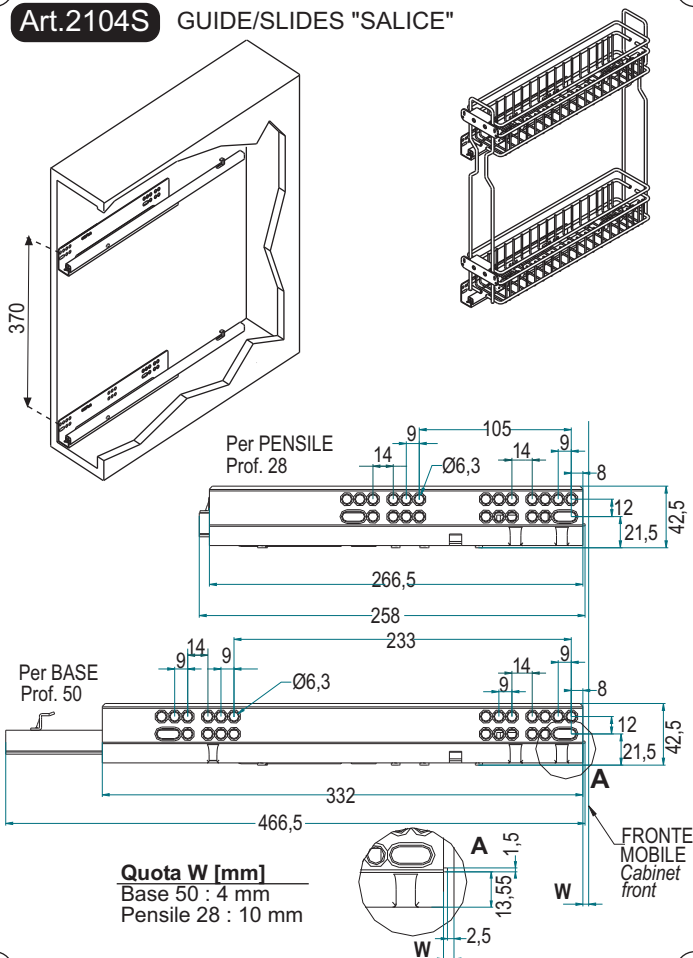
Art.108 GUIDE/SLIDES "DONATI"



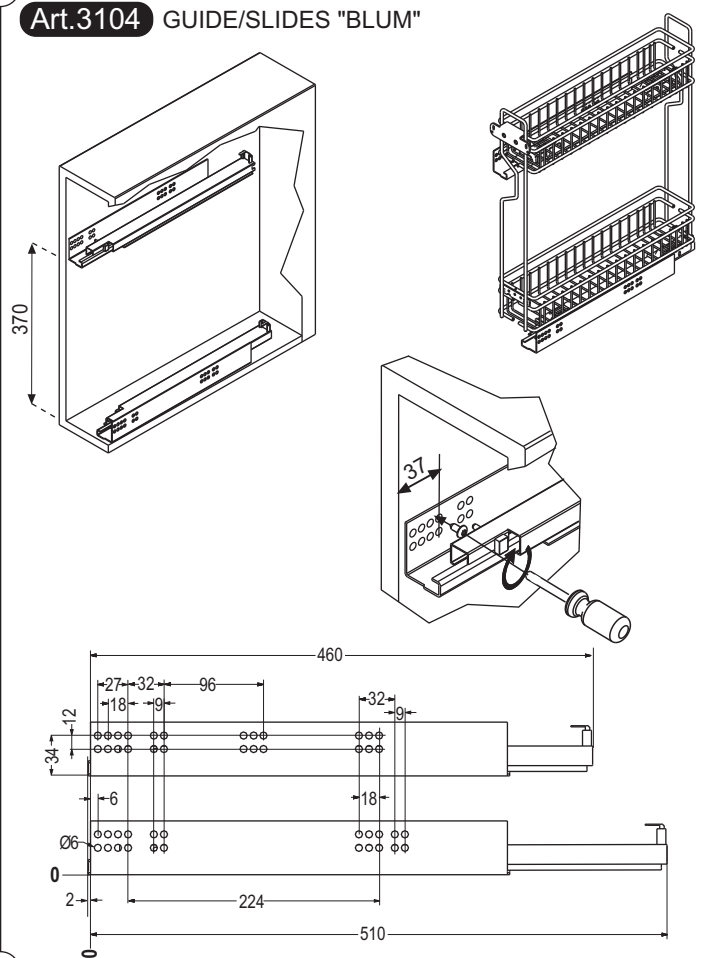
Art.1104-1114-1124 GUIDE/SLIDES "HETTICH"



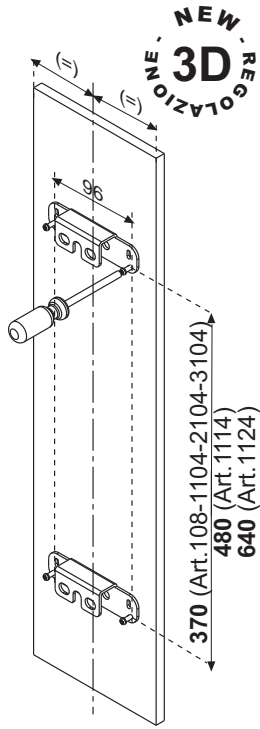
Art.2104S GUIDE/SLIDES "SALICE"



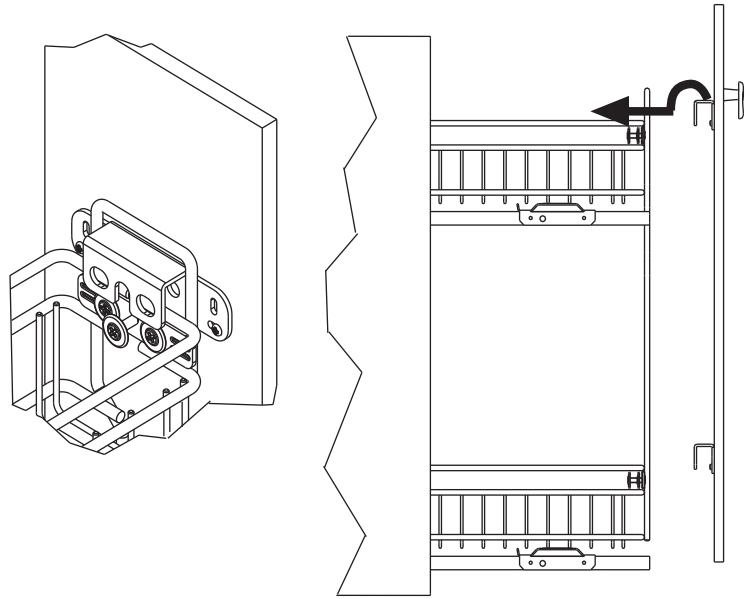
Art.3104 GUIDE/SLIDES "BLUM"



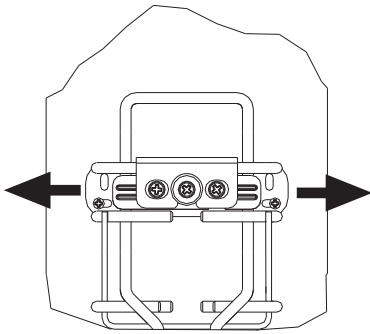
MONTAGGIO PIATRINI SU ANTA.
Fix brackets onto the door.



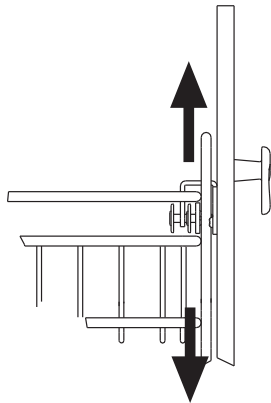
POSIZIONARE ANTA SU CESTO.
Mount the door onto the basket



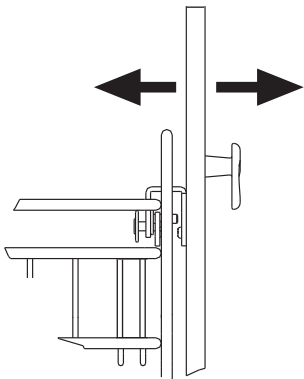
REGOLAZIONI 3D - Adjust 3D



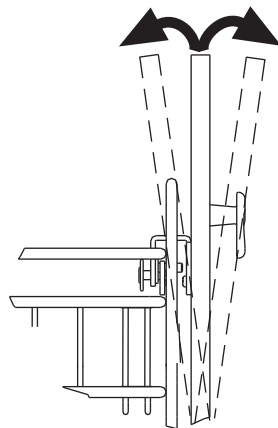
ORIZZONTALE
Horizontal



VERTICALE
Vertical



PROFONDITA'
Depth



INCLINAZIONE
Incline

SERRAGGIO ANTA
AL CESTO
Tighten the door onto
the basket

