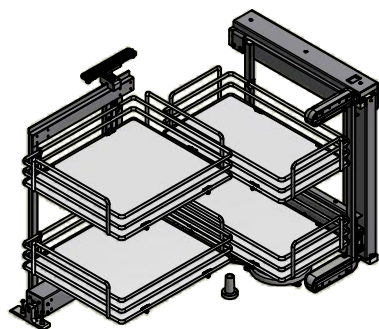


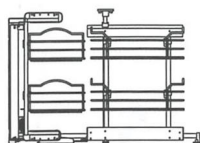
**Meccanismi - Mechanisms**

**DYNAMIC CORNER**

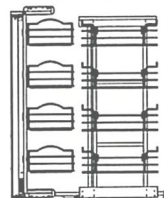
Art. **803**



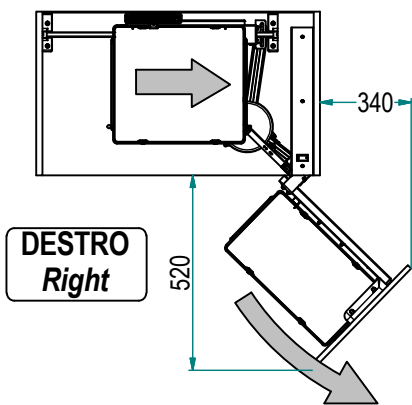
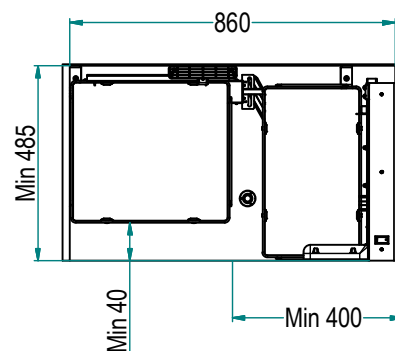
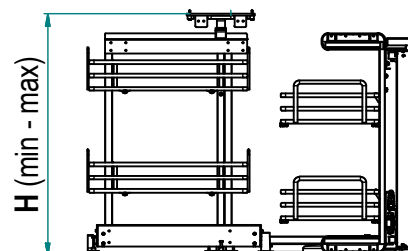
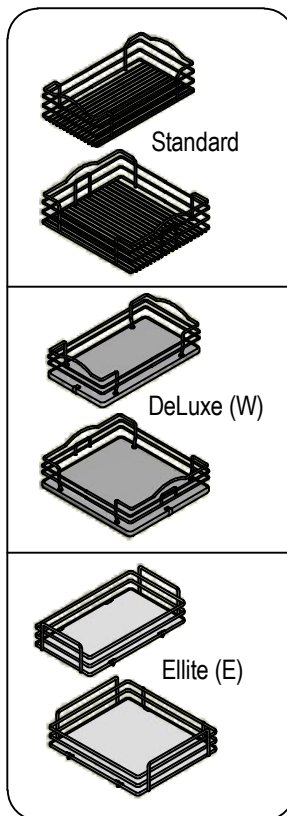
Portata massima kg  
Maximum load kg



15 20



20 30



**803 B (W) (AS) / SX C**

Optional:  
AS: anti-scivolo / anti-slip

**Tipo di Cesto / Basket Type:**

W: fondo in legno / wooden base

E: cesto in filo ovale / oval wire basket

**Verso / Side:**  
SX: sinistro / left  
DX: destro / right

**Finitura Cesto / Basket Finishing**

C: cromato / chromed

G: verniciato / painted

T: Titanio / Titanium

**Fondo in legno / wooden base**

B: bianco / white

G: grigio / grey

T: Titanio / Titanium

V: Vetro / Glass

**Altezza / Height:**

Code	H [mm] Min-Max
A	1100 - 1260
M	890 - 1050
B	640 - 800

**N.Cesti / n.Baskets:**

A	4+4
B	2+2

**Caratteristiche Principali**

**Main Features**

o Guide a sfere  
o Soft Close di serie  
o Cestello in filo cromato, verniciato o Titanio  
o Serie Deluxe (W) con fondo in nobilitato  
o Serie Ellite (E) con fondo in bilaminato  
o Cromatura Galvanica senza residui tossici  
o Verniciatura epossidica non tossica  
o Optional trattamento legno Anti-scivolo

o Ball guides  
o Soft-close as standard  
o Chromed, Painted or Titanium wire baskets  
o Deluxe serie (W) with laminated wood deck  
o Ellite serie (E) with bilaminated wood deck  
o Galvanic chromium plating without toxic residues  
o Not-toxic thermosetting epoxy coating  
o Anti-slip wood treatment available as optional

**Manutenzione**

**Maintenance**

Pulire con un panno morbido ed asciutto. Evitare l'uso di solventi e/o abrasivi.  
Clean with a soft, dry cloth. Avoid using solvents or abrasive.

**Istruzioni d'uso**

**Use manual**

Consultare le INDICAZIONI DI MONTAGGIO per l'installazione del prodotto.  
See ASSEMBLY INSTRUCTIONS of product installation.