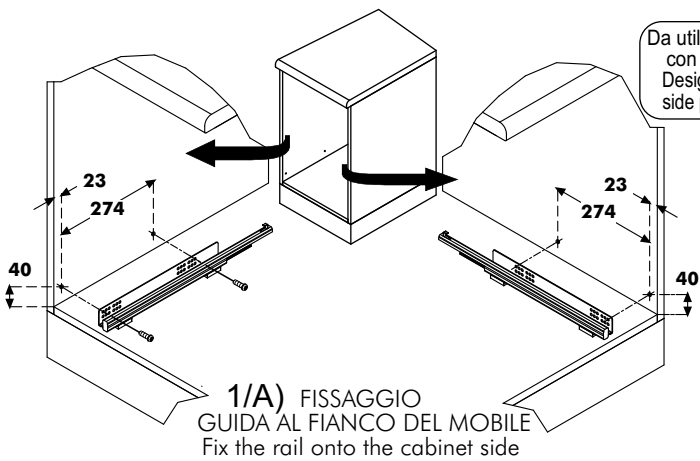


INDICAZIONE MONTAGGIO SERIE "GOLD" ART.1102/1105/1122/1123

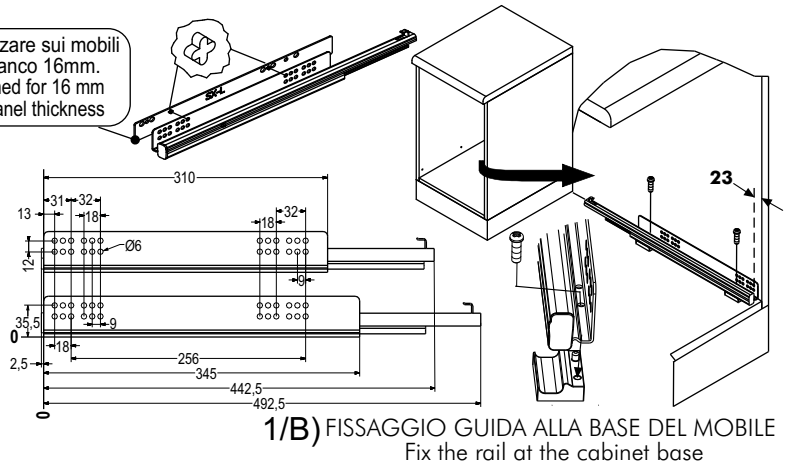
Assembly instructions "GOLD" range art.1102/1105/1122/1123

INOXA
INDUSTRIE

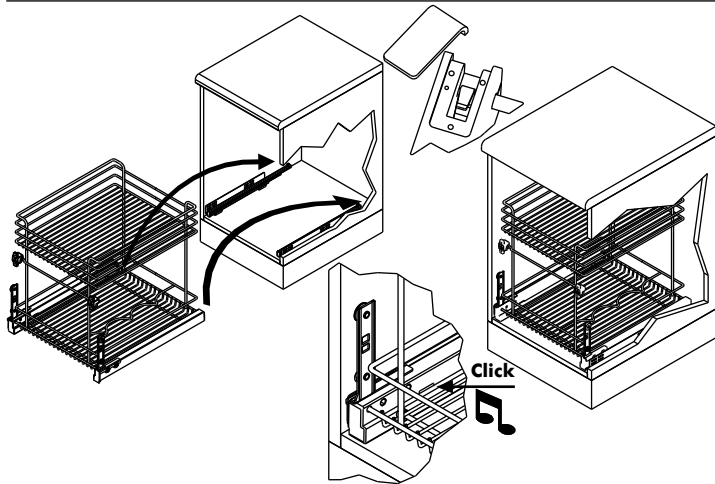


1/A) FISSAGGIO GUIDA AL FIANCO DEL MOBILE
Fix the rail onto the cabinet side

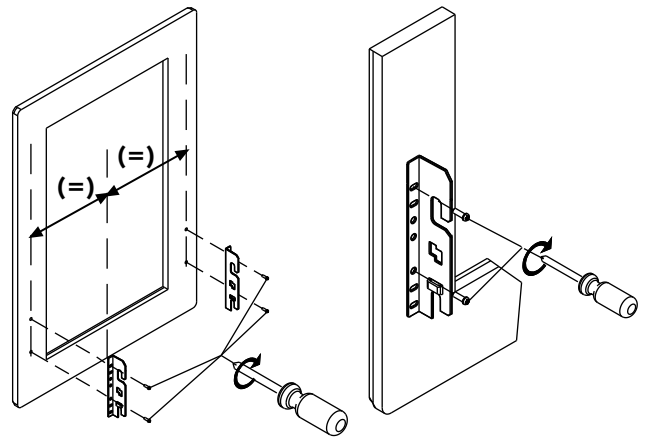
Da utilizzare sui mobili con fianco 16mm.
Designed for 16 mm side panel thickness



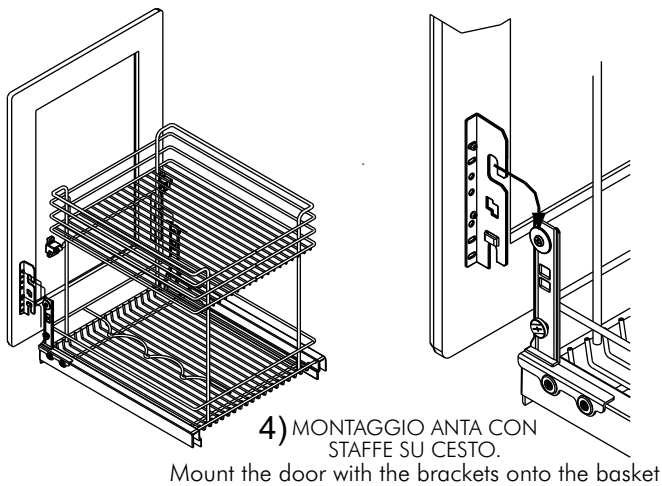
1/B) FISSAGGIO GUIDA ALLA BASE DEL MOBILE
Fix the rail at the cabinet base



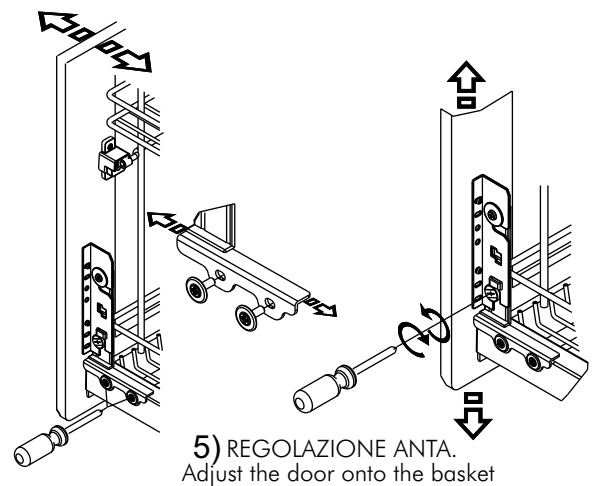
2) INSERIMENTO CESTO, SENZA ANTA.
Insert the basket in the cabinet, without the door



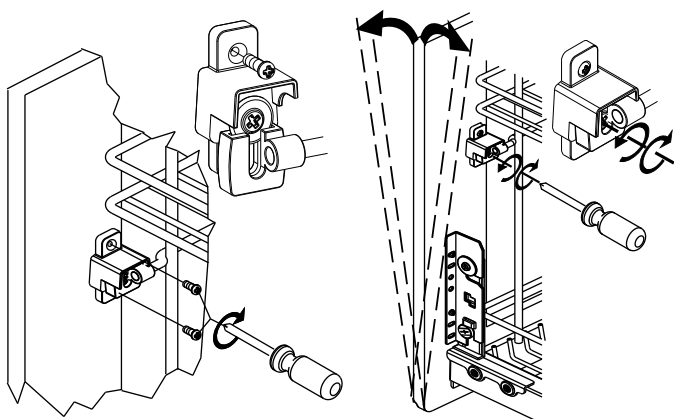
3) FISSAGGIO STAFFE SU ANTA.
Fix the brackets onto the door



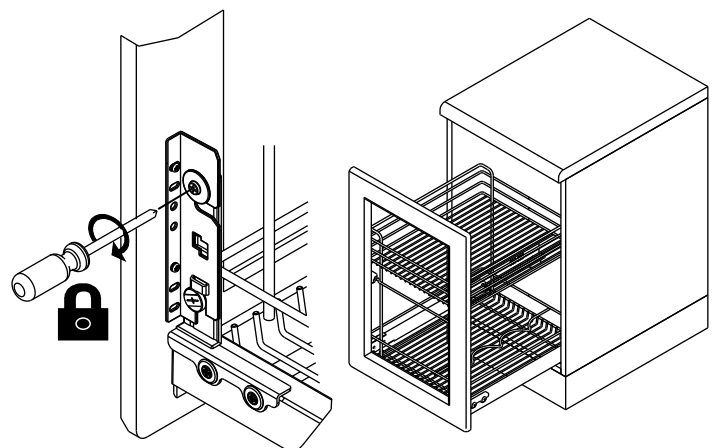
4) MONTAGGIO ANTA CON STAFFE SU CESTO.
Mount the door with the brackets onto the basket



5) REGOLAZIONE ANTA.
Adjust the door onto the basket



6) INSERIMENTO KIT DI REGOLAZIONE SU ANTA.
Insert adjustment kit onto the door



7) BLOCCAGGIO E FINE MONTAGGIO.
Final tighten