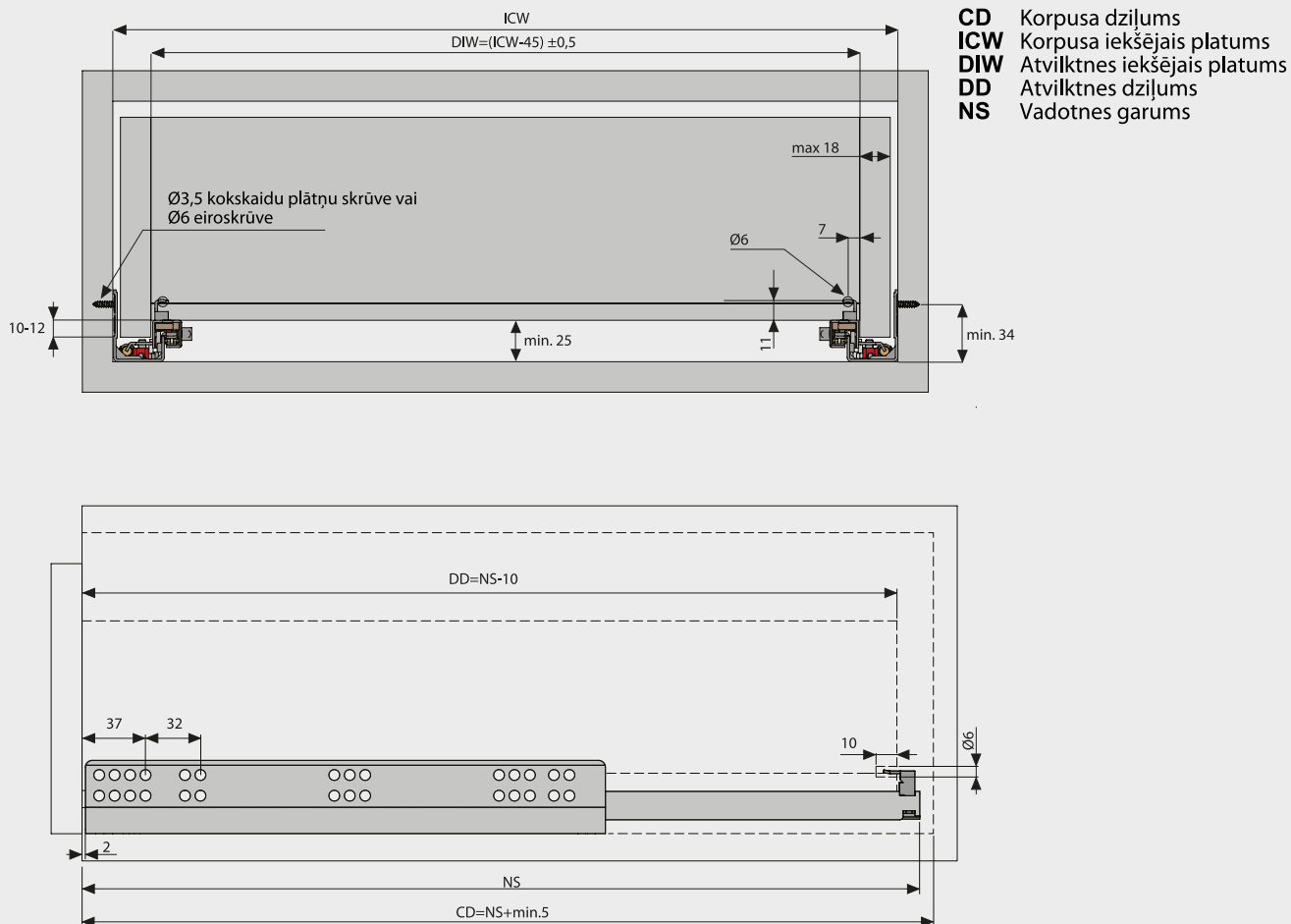
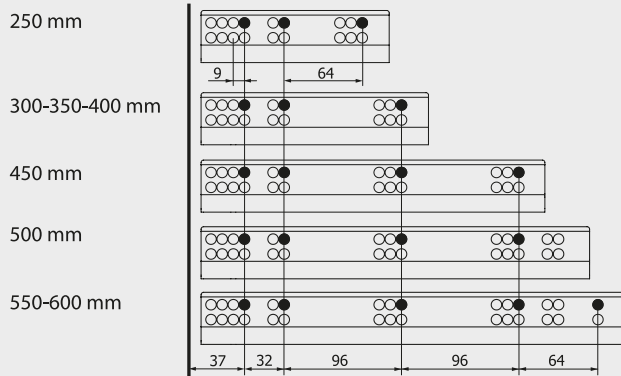
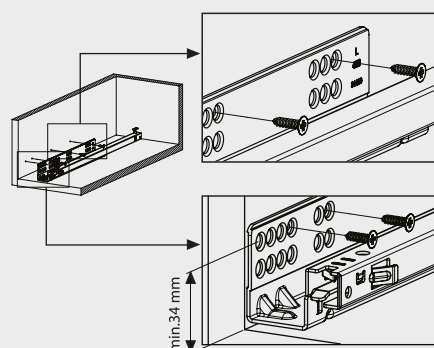


Atvilktnes un korpusa izmēri



Skrūvju urbumu izvietojums



- Slēpta, nepilna izvilkuma vadotne
- Viegla atvilktnes izņemšana un ielikšana ar stiprinājumiem
- Dinamiskā slodze līdz 25 kg
- Regulācija +2,5 mm horizontāli
- Vadotnes pieejamas 250/300/350/400/450/500/550/600 mm garumā
- Piemērotas sānu materiālam biezumā līdz 18 mm

Visi izmēri norādīti mm.

Ieteicamās skrūves montāžai

Ø3,5x16 mm Kokskaidu plātņu skrūves



Ø6,1x11,5 mm Eiroskrūves

