
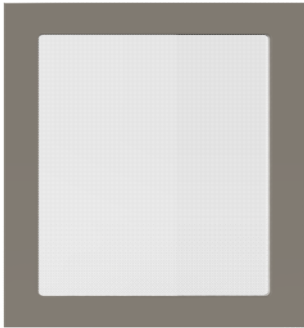
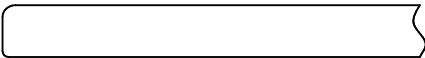
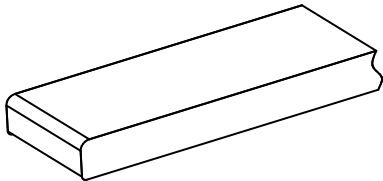

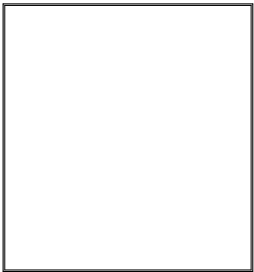
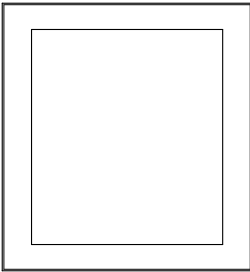

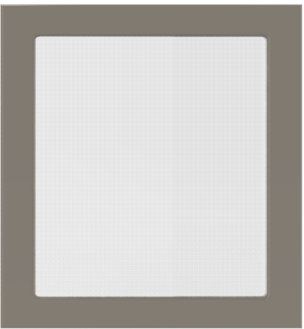
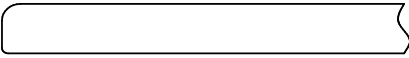
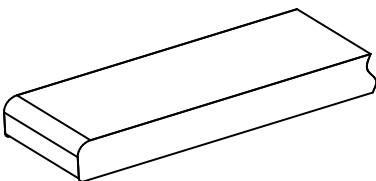

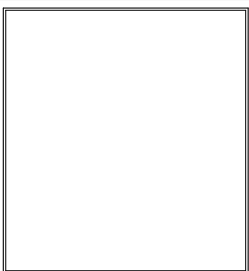
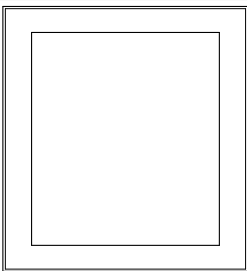


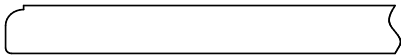
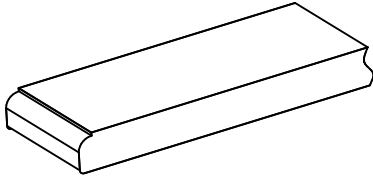
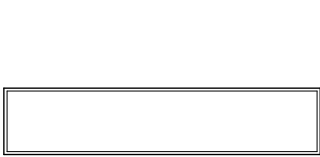
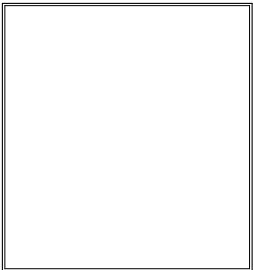
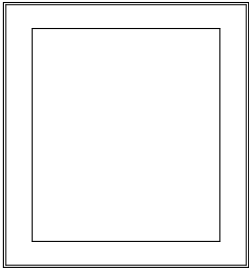


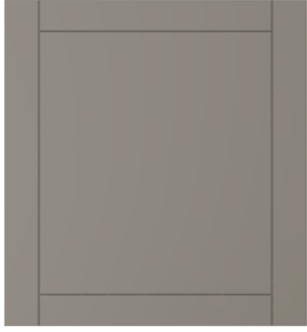
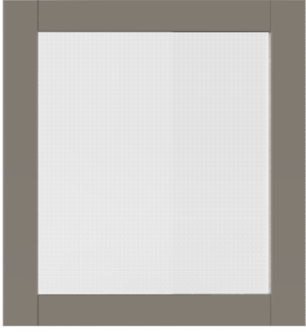

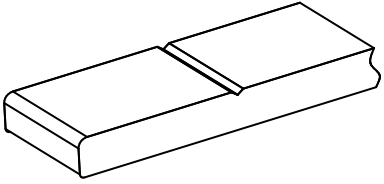


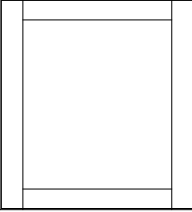
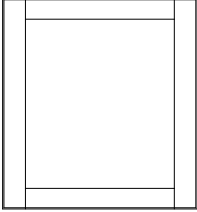
FRĒZĒTAS MDF FASĀDES

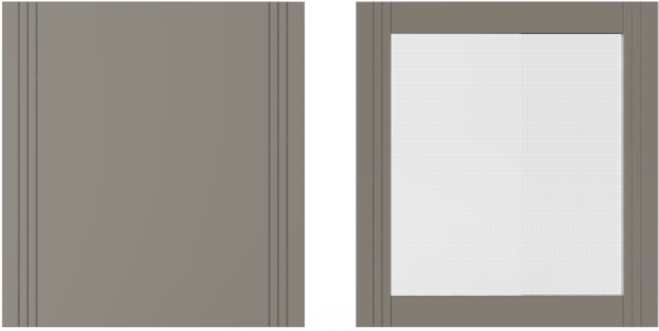
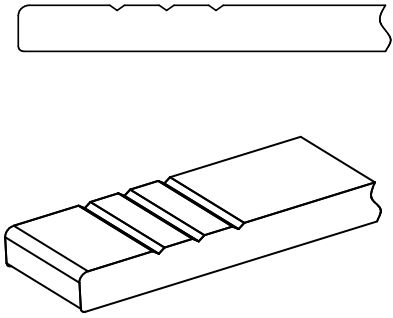
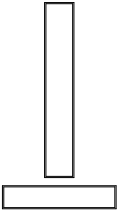
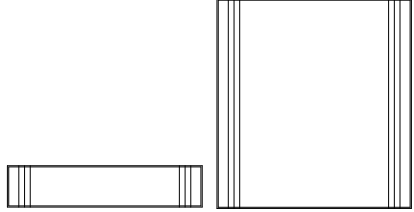
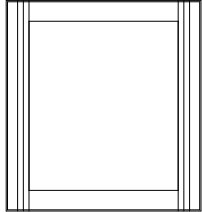


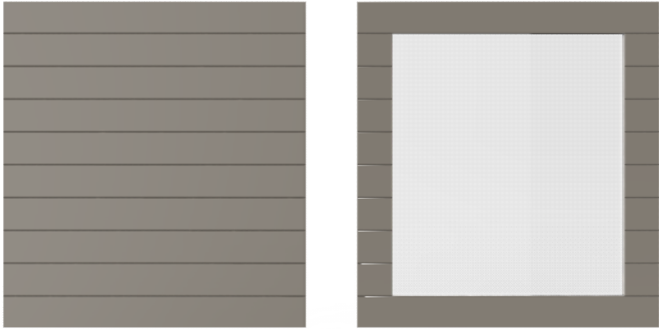
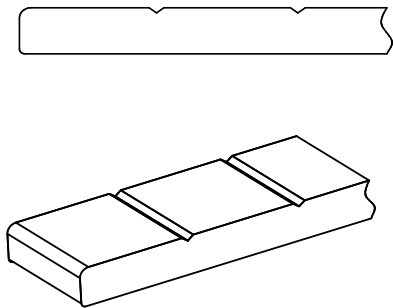

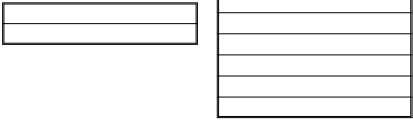
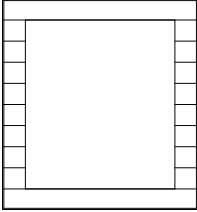
Frēzējums KF01		Profila griezum
		 
Pilna fasāde [augstums]x[platums] mm		Ar stiklu [augstums]x[platums] mm
[35-349] x [250-1100]	[350-2400] x [35-1100]	[350-2400] x [290-1100]
		

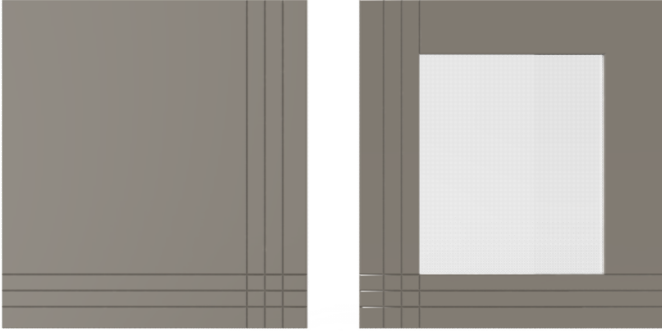
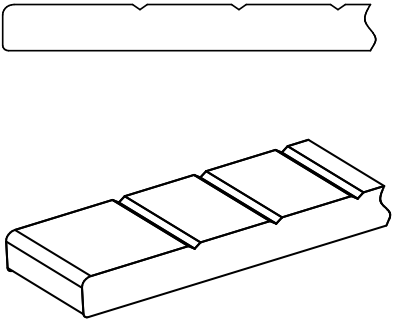
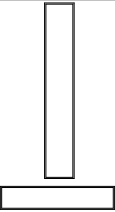
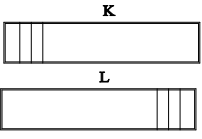
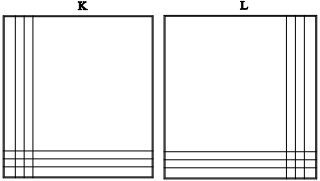
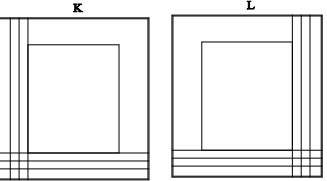
Frēzējums KF02		Profila griezum
		 
Pilna fasāde [augstums]x[platums] mm		Ar stiklu [augstums]x[platums] mm
[35-349] x [250-1100]	[350-2400] x [35-1100]	[350-2400] x [290-1100]
		

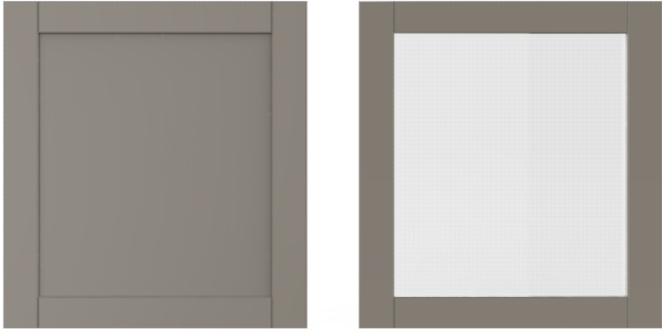
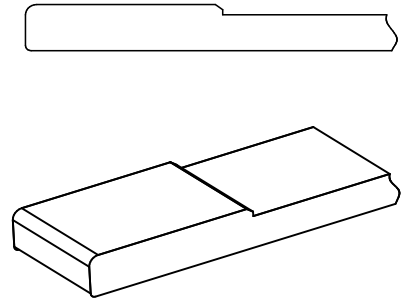


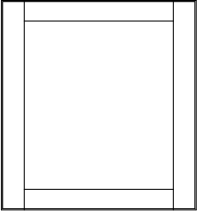
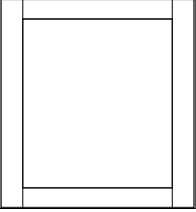
Frēzējums KF03		Profila griezum
		 
Pilna fasāde [augstums]x[platums] mm		Ar stiklu [augstums]x[platums] mm
[35-349] x [250-1100]	[350-2400] x [35-1100]	[350-2400] x [290-1100]
		

Frēzējums KF04			Profila griezum
		 	
Pilna fasāde [augstums]x[platums] mm			Ar stiklu [augstums]x[platums] mm
[209-2400] x [35-209]	[35-209] x [210-1100]	[210-2400] x [210-1100]	[350-2400] x [210-1100]
			
Iespējams tikai perimetra frēzējums	Iespējams perimetra un vertikālais frēzējums	Atkāpe līdz frēzējumam vienāda visām malām	

Frēzējums KF05		Profila griezum
		
Pilna fasāde [augstums]x[platums] mm		Ar stiklu [augstums]x[platums] mm
[35-134] x [289-1100] vai [350-2400] x [50-289]	[135-2400] x [290-1100]	[350-2400] x [290-1100]
		
Iespējams tikai perimetra frēzējums		

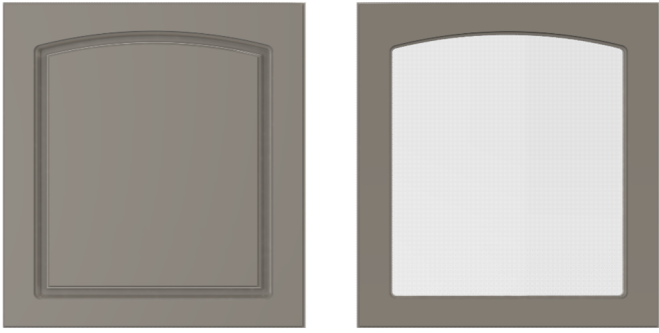
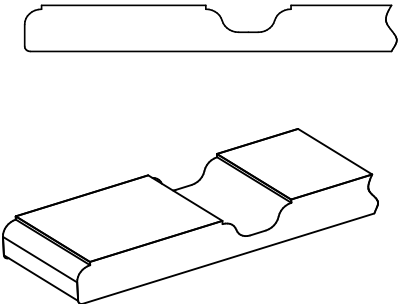
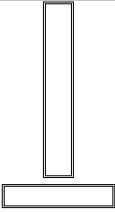
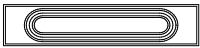

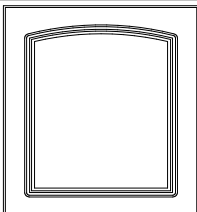
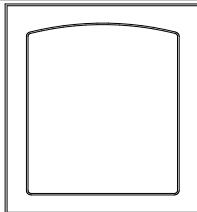
Frēzējums KF06		Profila griezum
		
Pilna fasāde [augstums]x[platums] mm		Ar stiklu [augstums]x[platums] mm
[35-139] x [289-1100]	[140-2400] x [290-1100]	[350-2400] x [290-1100]
		
Iespējams tikai perimetra frēzējums	Attālumu starp frēzējumiem iespējams mainīt to saskaņojot	
Svarīgi		
Pasūtot šo frēzējuma veidu, kopā ar pasūtījumu obligāti jāiesniedz fasāžu izklājuma skice vai rasējums ar izmēriem.		

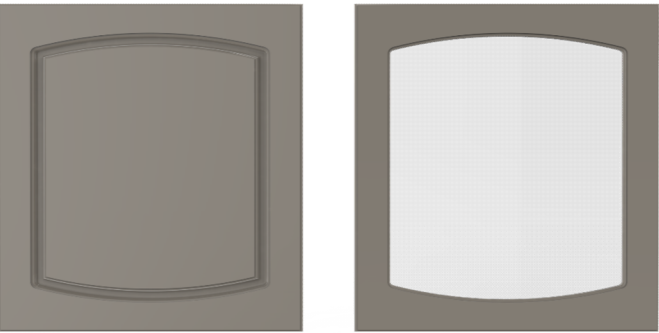
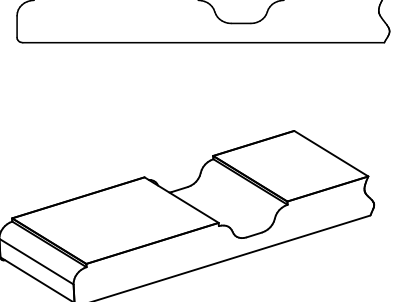
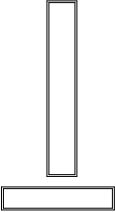

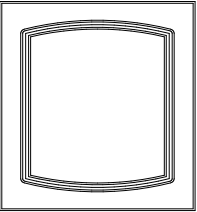
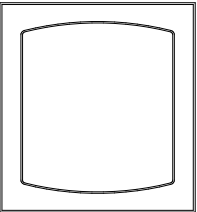
Frēzējums KF07		Profila griezum	
			
Pilna fasāde [augstums]x[platums] mm		Ar stiklu [augstums]x[platums] mm	
[35-134] x [289-1100] vai [350-2400] x [50-289]	[135-274] x [290-1100]	[275-2400] x [290-1100]	[350-2400] x [390-1100]
			
Iespējams tikai perimetra frēzējums	Iespējams LABAIS/KREISAIS frēzējums	Iespējams LABAIS/KREISAIS frēzējums	Iespējams LABAIS/KREISAIS frēzējums

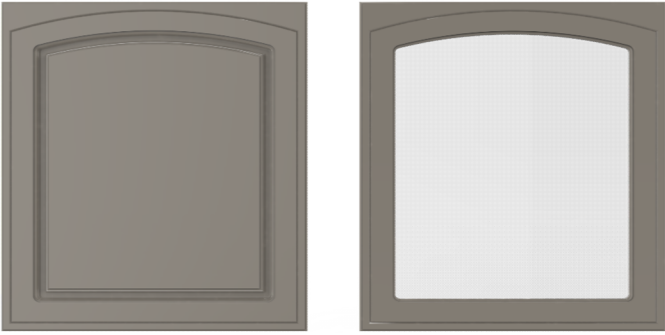
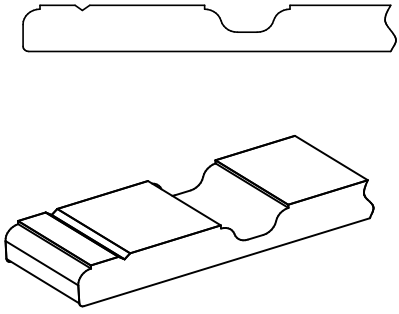
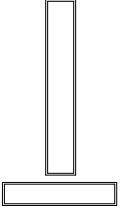

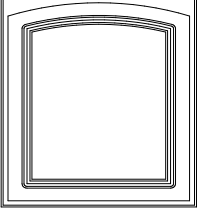
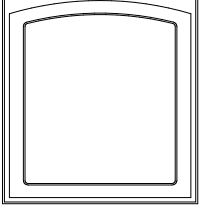
Frēzējums KF08		Profila griezum	
			
Pilna fasāde [augstums]x[platums] mm		Ar stiklu [augstums]x[platums] mm	
[209-2400] x [35-209]	[35-209] x [210-1100]	[210-2400] x [210-1100]	[350-2400] x [210-1100]
			
Iespējams tikai perimetra frēzējums	Iespējams perimetra un vertikālais frēzējums	Atkāpe līdz frēzējumam vienāda visām malām	

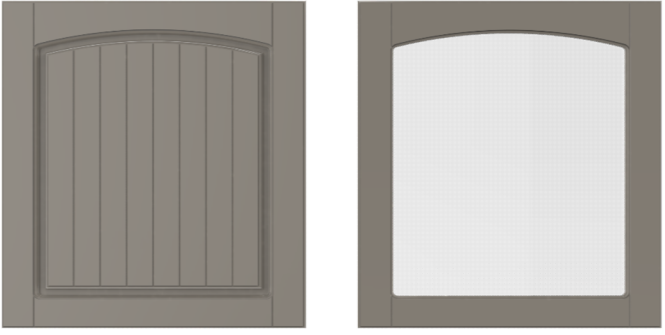
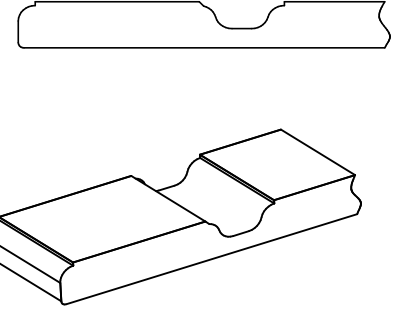
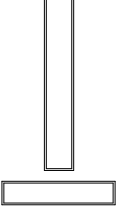

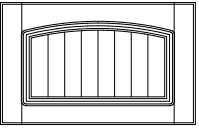
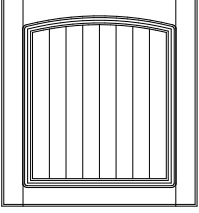
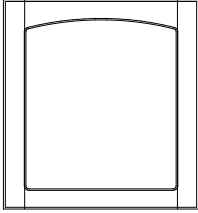
Frēzējums KF09			Profila griezumam	
Pilna fasāde [augstums]x[platums] mm			Ar stiklu [augstums]x[platums] mm	
[209-2400] x [35-209]	[35-209] x [210-1100]	[210-2400] x [210-1100]	[350-2400] x [210-1100]	
leespējams tikai perimetra frēzējums	leespējams tikai perimetra frēzējums	Atkāpe līdz frēzējumam vienāda visām malām		

Frēzējums KF10			Profila griezumam	
Pilna fasāde [augstums]x[platums] mm			Ar stiklu [augstums]x[platums] mm	
[35-134] x [289-1100] vai [35-2400] x [100-289]	[135-174] x [290-1100]	[175-249] x [290-1100]	[250-2400] x [290-1100]	[350-2400] x [290-1100]
leespējams tikai perimetra frēzējums	Atkāpe augstumā līdz frēzējuma centram mainās proporcionāli detaļas izmēram		Atkāpe līdz frēzējumam vienāda visām malām	

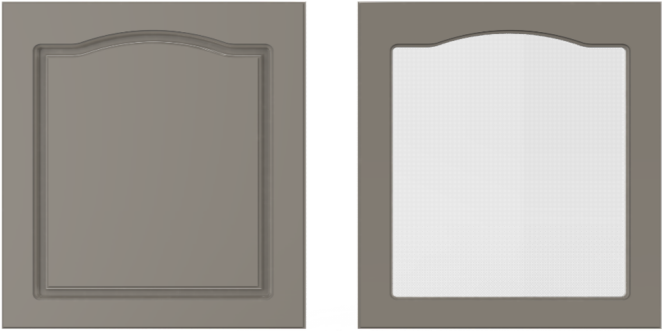
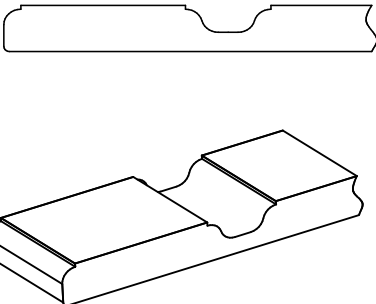
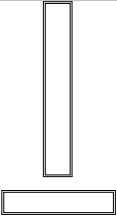

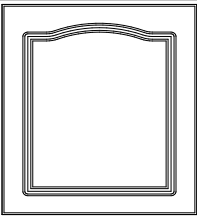
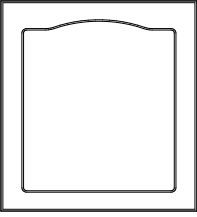
Frēzējums KF11			Profila griezum	
				
Pilna fasāde [augstums]x[platums] mm				Ar stiklu [augstums]x[platums] mm
[35-134] x [289-1100] vai [35-2400] x [100-289]	[135-174] x [290-1100]	[175-249] x [290-1100]	[250-2400] x [290-1100]	[350-2400] x [290-1100]
				
Iespējams tikai perimetra frēzējums	Atkāpe augstumā līdz frēzējuma centram mainās proporcionāli detaļas izmēram		Atkāpe līdz frēzējumam vienāda visām malām	

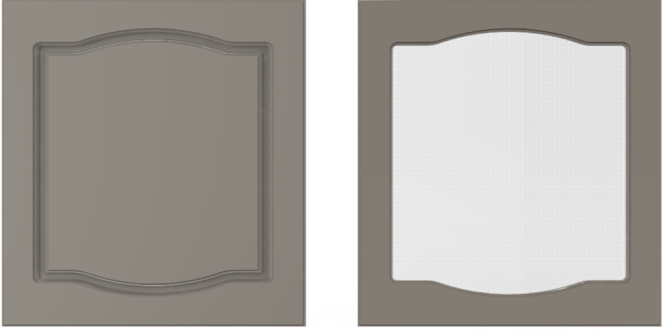
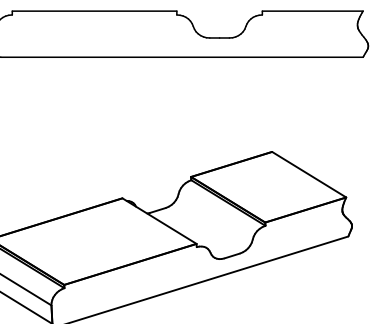
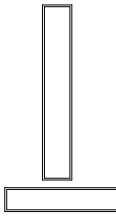

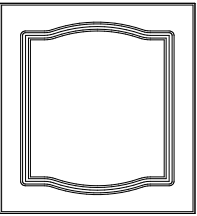
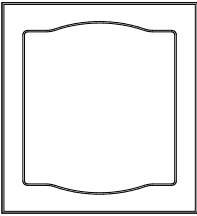
Frēzējums KF12			Profila griezum	
				
Pilna fasāde [augstums]x[platums] mm				Ar stiklu [augstums]x[platums] mm
[35-134] x [289-1100] vai [350-2400] x [50-289]	[135-269] x [290-1100]	[270-2400] x [290-1100]	[350-2400] x [290-1100]	
				
Iespējams tikai perimetra frēzējums	Atkāpe augstumā līdz frēzējuma centram mainās proporcionāli detaļas izmēram		Atkāpe līdz frēzējumam vienāda visām malām	

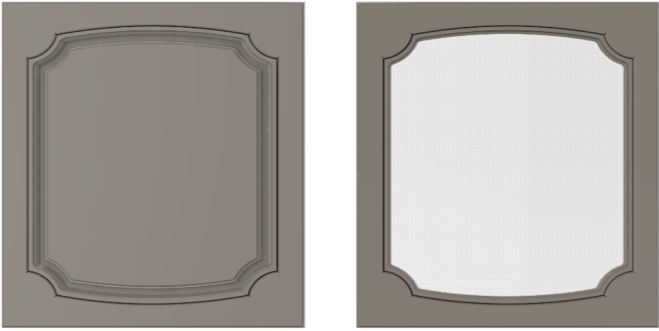
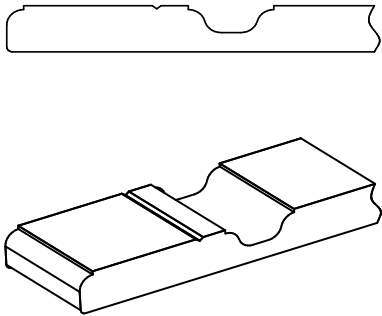
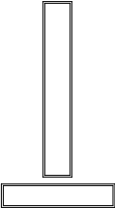
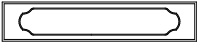
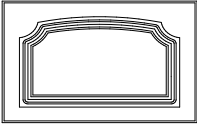
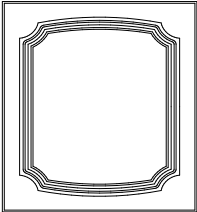
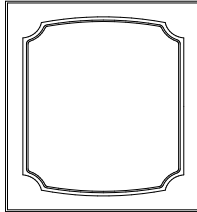
Frēzējums KF13			Profila griezumus	
				
Pilna fasāde [augstums]x[platums] mm			Ar stiklu [augstums]x[platums] mm	
[35-134] x [289-1100] vai [350-2400] x [50-289]	[135-274] x [290-1100]	[275-2400] x [290-1100]	[350-2400] x [290-1100]	
				
Iespējams tikai perimetra frēzējums	Iespējams perimetra un iekšējā zīmējuma ārējās kontūras frēzējums	Atkāpe līdz frēzējumam vienāda visām malām		

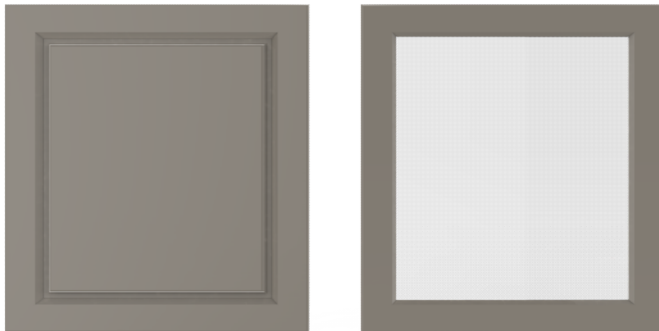
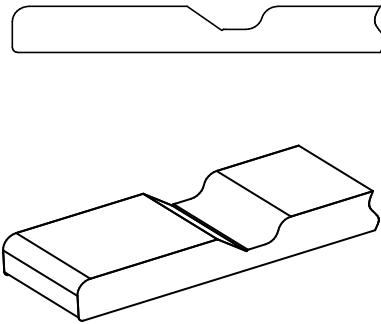
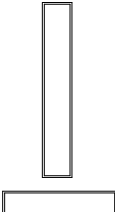

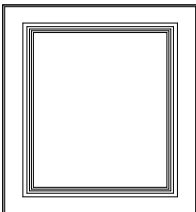
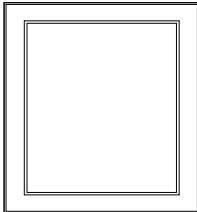
Frēzējums KF14			Profila griezumus	
				
Pilna fasāde [augstums]x[platums] mm			Ar stiklu [augstums]x[platums] mm	
[35-134] x [289-1100] vai [350-2400] x [50-289]	[135-174] x [*297-1047]	[175-274] x [*297-1047]	[275-2400] x [*297-1047]	[350-2400] x [*297-1047]
				
Iespējams tikai perimetra frēzējums	Iespējams perimetra un vertikālais frēzējums	Atkāpe augstumā līdz frēzējuma centram mainās proporcionāli detaļas izmēram	Atkāpe līdz frēzējumam vienāda visām malām	

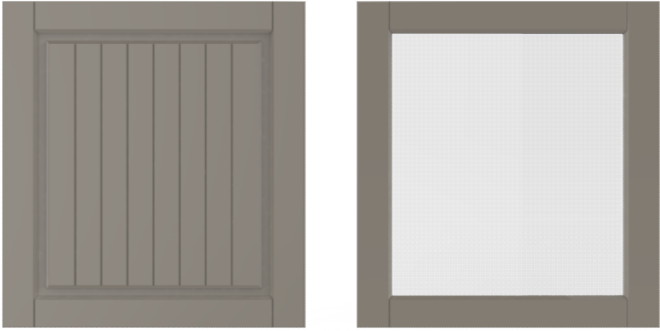
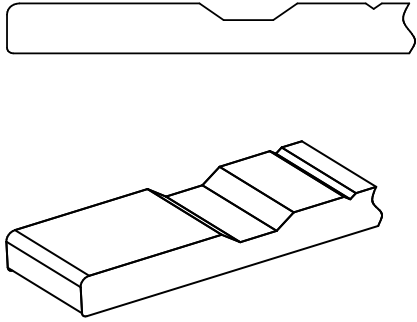


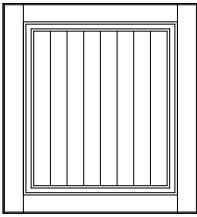
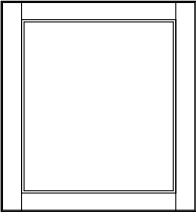
*Fasādes izmērs platumā ar soli 50mm: 297; 347; 397; 447; 497; 547; 597; 647; 697; 747; 797; 847; 897; 947; 997; 1047.

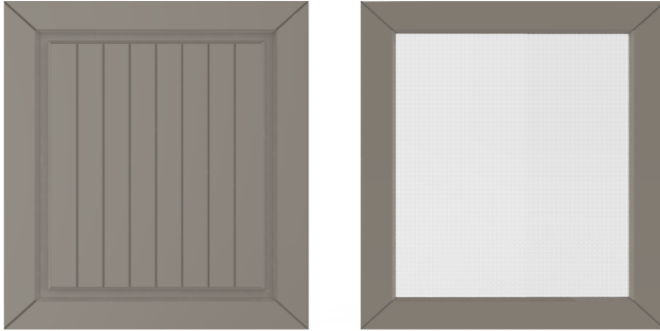
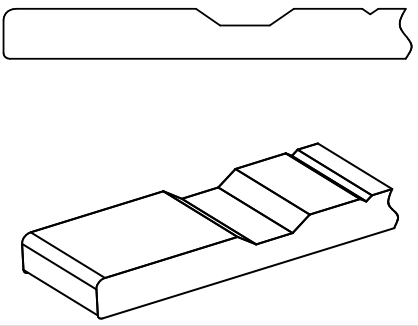


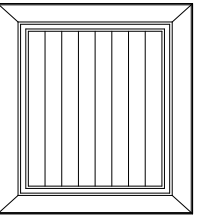
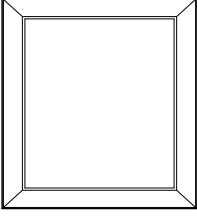
Frēzējums KF15			Profila griezum
			
Pilna fasāde [augstums]x[platums] mm			Ar stiklu [augstums]x[platums] mm
[35-134] x [289-1100] vai [35-2400] x [100-289]	[135-249] x [290-1100]	[250-2400] x [290-1100]	[350-2400] x [290-1100]
			
ļespējams tikai perimetra frēzējums	Atkāpe augstumā līdz frēzējuma centram mainās proporcionāli detaļas izmēram	Atkāpe līdz frēzējumam vienāda visām malām	

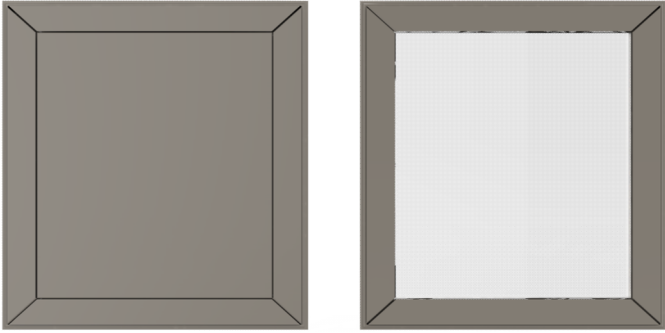
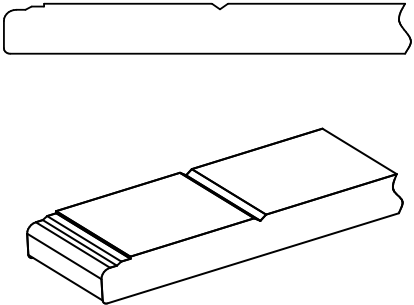
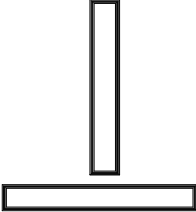
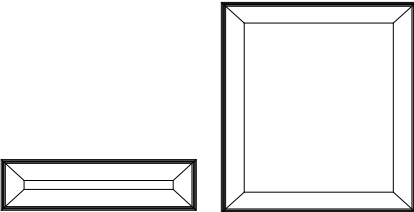
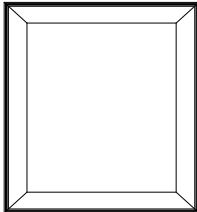
Frēzējums KF16			Profila griezum
			
Pilna fasāde [augstums]x[platums] mm			Ar stiklu [augstums]x[platums] mm
[35-134] x [289-1100] vai [350-2400] x [50-289]	[135-283] x [297-1100]	[284-2400] x [297-1100]	[350-2400] x [297-1100]
			
ļespējams tikai perimetra frēzējums	Atkāpe augstumā līdz frēzējuma centram mainās proporcionāli detaļas izmēram	Atkāpe līdz frēzējumam vienāda visām malām	

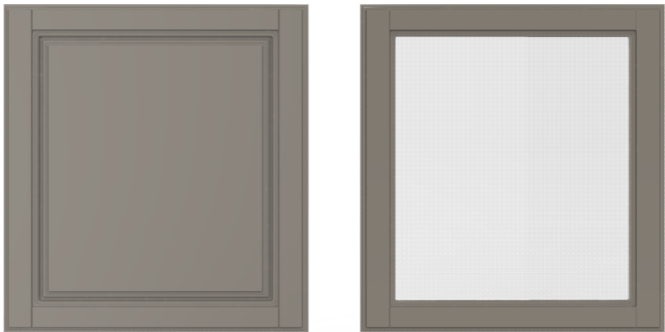
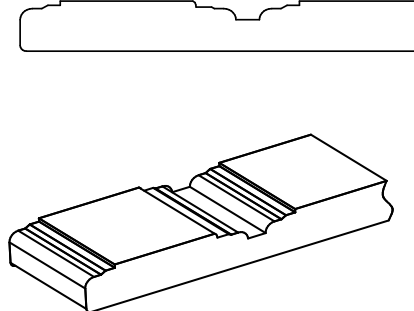
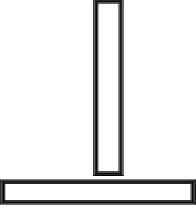
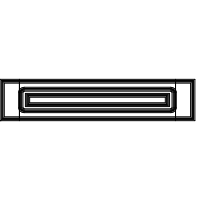
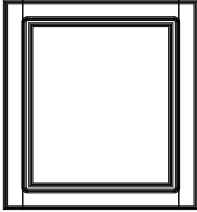
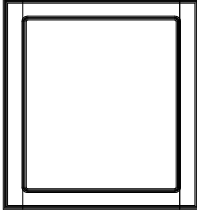
Frēzējums KF17		Profila griezum		
				
Pilna fasāde [augstums]x[platums] mm				Ar stiklu [augstums]x[platums] mm
[35-134] x [289-1100] vai [350-2400] x [50-289]	[135-269] x [290-1100]	[270-399] x [297-1100]	[400-2400] x [297-1100]	[400-2400] x [390-1100]
				
ļespējams tikai perimetra frēzējums	ļespējams tikai perimetra frēzējums un iekšējā zīmējuma ārējās kontūras frēzējums	Atkāpe līdz frēzējumam vienāda visām malām		

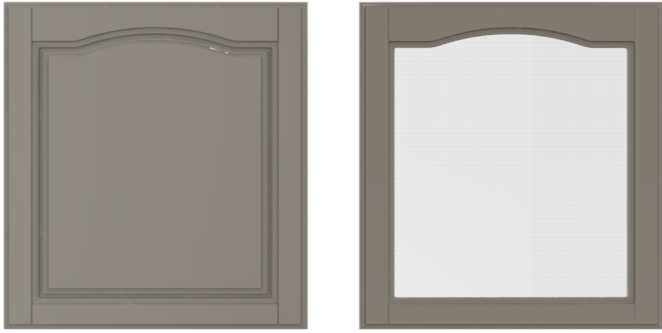
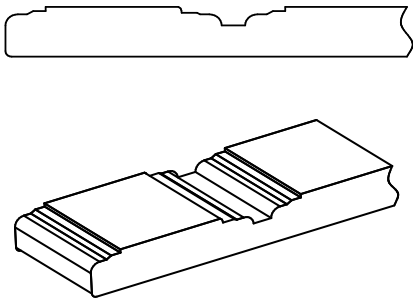
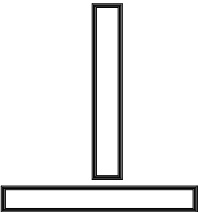

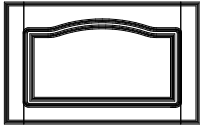
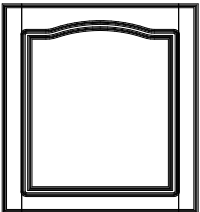
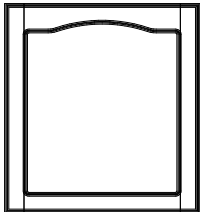
Frēzējums KF18		Profila griezum	
			
Pilna fasāde [augstums]x[platums] mm			Ar stiklu [augstums]x[platums] mm
[35-134] x [289-1100] vai [35-2400] x [100-289]	[135-249] x [290-1100]	[250-2400] x [290-1100]	[350-2400] x [290-1100]
			
Tiek veikts tikai perimetra frēzējums	Atkāpe augstumā līdz frēzējuma centram mainās proporcionāli detaļas izmēram	Atkāpe līdz frēzējumam vienāda visām malām	

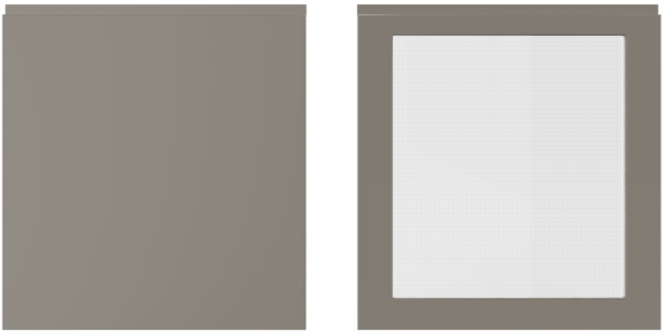
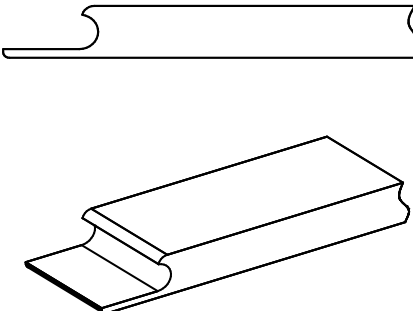

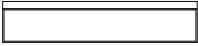
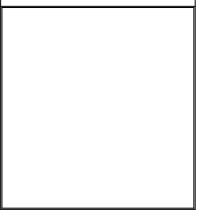
Frēzējums KF19			Profila griezum
			
Pilna fasāde [augstums]x[platums] mm			Ar stiklu [augstums]x[platums] mm
[35-134] x [245-1100]	[135-249] x [*247-1047]	[250-2400] x [*247-1047]	[350-2400] x [*247-1047]
			
*Fasādes izmērs platumā mainās ar soli 50mm: 297; 347; 397; 447; 497; 547; 597; 647; 697; 747; 797; 847; 897; 947; 997; 1047.			
ļespējams tikai perimetra frēzējums	ļespējams perimetra un vertikālais frēzējums	Atkāpe līdz frēzējumam vienāda visām malām	

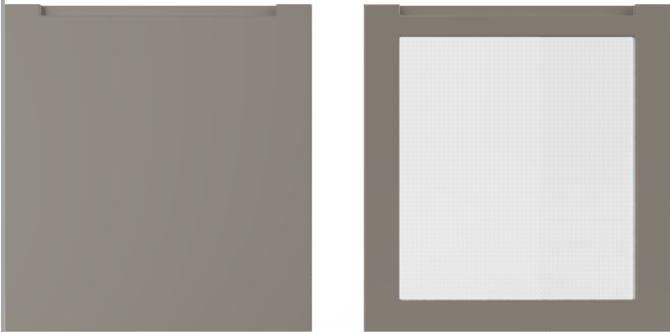
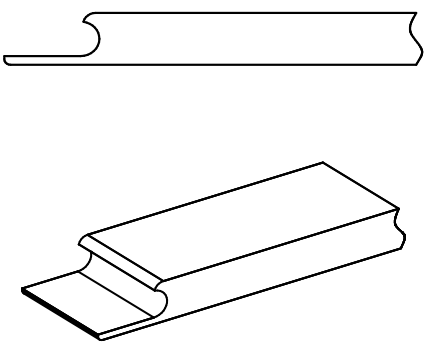

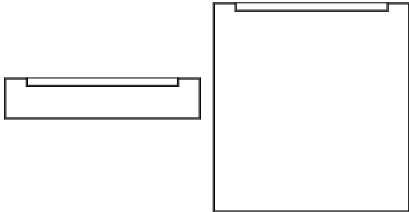
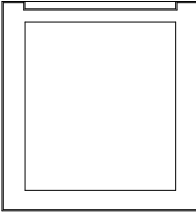
Frēzējums KF20			Profila griezum
			
Pilna fasāde [augstums]x[platums] mm			Ar stiklu [augstums]x[platums] mm
[35-134] x [245-1100]	[135-249] x [*247-1047]	[250-2400] x [*247-1047]	[350-2400] x [*247-1047]
			
*Fasādes izmērs platumā mainās ar soli 50mm: 247; 297; 347; 397; 447; 497; 547; 597; 647; 697; 747; 797; 847; 897; 947; 997; 1047.			
ļespējams tikai perimetra frēzējums	Atkāpe augstumā līdz frēzējuma centram mainās proporcionāli detaļas izmēram	Atkāpe līdz frēzējumam vienāda visām malām	

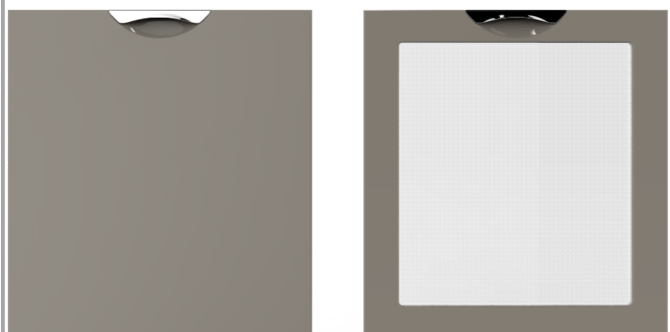
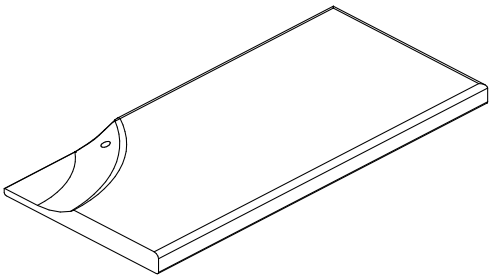

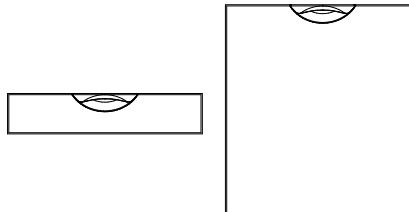
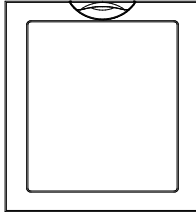
Frēzējums KF21		Profila griezum	
			
Pilna fasāde [augstums]x[platums] mm		Ar stiklu [augstums]x[platums] mm	
[50-174] x [289-1100] vai [350-2400] x [50-289]	[175-2400] x [290-1100]	[350-2400] x [290-1100]	
			
<p>ļespējams tikai perimetra frēzējums</p>			

Frēzējums KF22		Profila griezum	
			
Pilna fasāde [augstums]x[platums] mm		Ar stiklu [augstums]x[platums] mm	
[50-134] x [289-1100] vai [350-2400] x [50-289]	[135-284] x [290-1047]	[285-2400] x [290-1047]	[350-2400] x [290-1047]
			
<p>ļespējams tikai perimetra frēzējums</p>	<p>Atkāpe augstumā līdz frēzējuma centram mainās proporcionāli detaļas izmēram</p>	<p>Atkāpe līdz frēzējumam vienāda visām malām</p>	

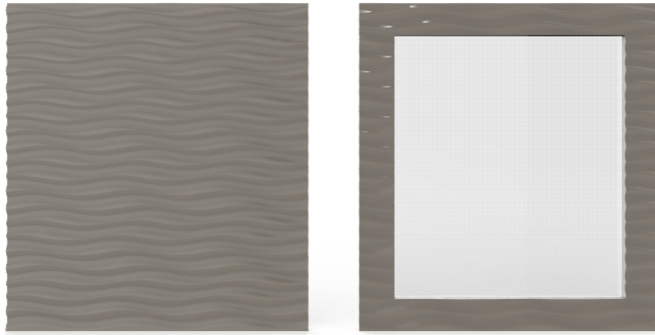
Frēzējums KF23			Profila griezum	
				
Pilna fasāde [augstums]x[platums] mm				Ar stiklu [augstums]x[platums] mm
[50-134] x [289-1100] vai [350-2400] x [50-289]	[135-174] x [290-1047]	[175-284] x [290-1047]	[285-2400] x [290-1047]	[350-2400] x [290-1047]
				
Iespējams tikai perimetra frēzējums	Atkāpe augstumā līdz frēzējuma centram mainās proporcionāli detaļas izmēram		Atkāpe līdz frēzējumam vienāda visām malām	


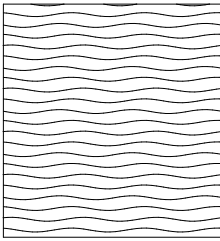
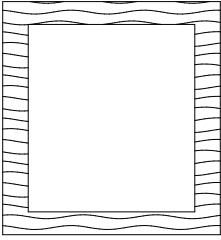
Frēzējums KF24		Profila griezum
		
Pilna fasāde [augstums]x[platums] mm		Ar stiklu [augstums]x[platums] mm
[134-2400] x [35-209]	[135-2400] x [210-1100]	[350-2400] x [210-1100]
		
Iespējams tikai perimetra frēzējums		

Frēzējums KF25		Profila griezum
		
Pilna fasāde [augstums]x[platums] mm		Ar stiklu [augstums]x[platums] mm
[134-2400] x [35-209]	[135-2400] x [210-1100]	[350-2400] x [210-1100]
		
<p>ļespējams tikai perimetra frēzējums</p>		

Frēzējums KF26		Profila griezum
		
Pilna fasāde [augstums]x[platums] mm		Ar stiklu [augstums]x[platums] mm
[134-2400] x [35-349]	[135-2400] x [320-1100]	[135-2400] x [320-1100]
		
<p>ļespējams tikai perimetra frēzējums</p>	<p>Šim frēzējuma veidam rokturis tiek iestrādāts tikai horizontāli pa vidu</p>	

Frēzējums KF27H/KF27V

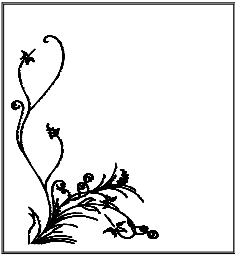
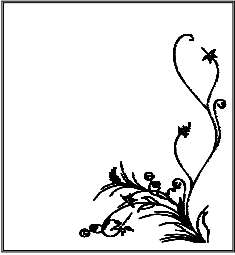


Pilna fasāde [augstums]x[platums] mm		Ar stiklu [augstums]x[platums] mm
[35-349] x [250-1100]	[350-2400] x [35-1100]	[350-2400] x [290-1100]
		

Ja fasādei ar frēzējumu KF27 ir paredzēta urbumu un frēzējumu iestrāde dziļumā līdz 10mm, tad tiek izmantots MDF 18mm biezumā. Ja urbumu un iefrēzējumu dziļums ir virs 10mm, tad tiek izmantots MDF 22mm biezumā. Pasūtot šo frēzējuma veidu, kopā ar pasūtījumu obligāti jāiesniedz fasāžu izklājuma skice vai rasējums ar izmēriem.

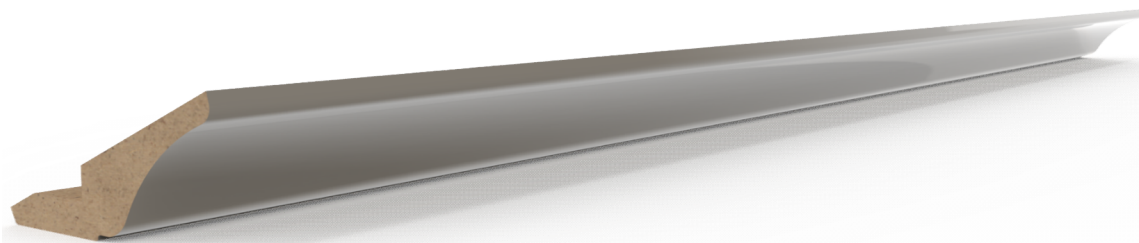
Frēzējums KF28



Pilna fasāde [augstums]x[platums] mm	
[620-2400] x [400-1100]	
K	L
	

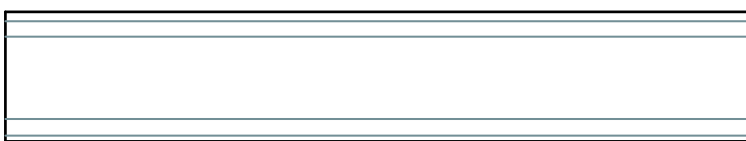
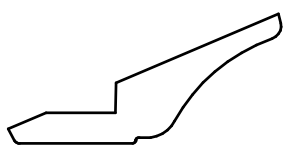
Iespējams LABAIS/KREISAIS frēzējums, frēzējumus stiklam nepiedāvājam

Karnīze



Karnīzes izmēri [augstums]x[platums]x[garums] mm

[48] x [91]x[2000]



Minimālais pirkuma apjoms 1gab.