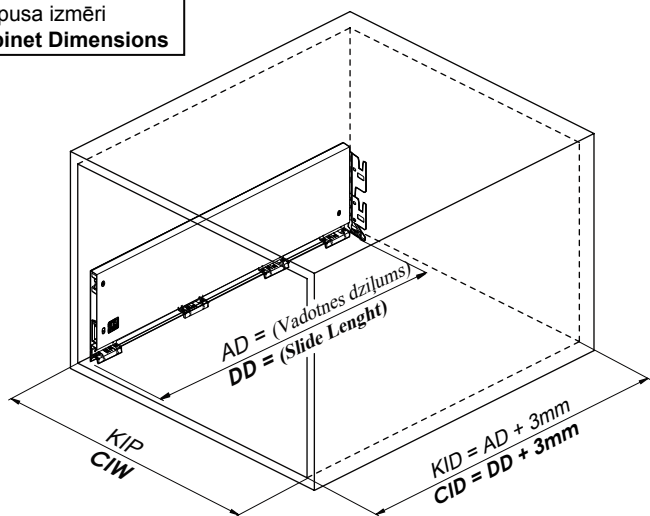


Uzstādīšanas video  
Assembly Movie

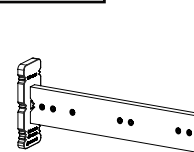


Korpasa izmēri  
Cabinet Dimensions

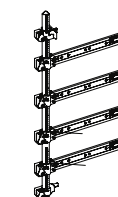


Korpasa iekšējais platums	: KIP	Cabinet Internal Width	: CIW
Korpasa iekšējais dziļums	: KID	Cabinet Internal Depth	: CID
Atvilktnes dziļums	: AD	Drawer Depth	: DD
Atvilktnes iekšējais platums	: AIP	Drawer Internal Width	: DIW
Nominālais izmērs (vadotnes garums)	: NI	Nominal Length	: NL

Ieteicamās skrūves un šabloni  
Recommended Screw and Templates



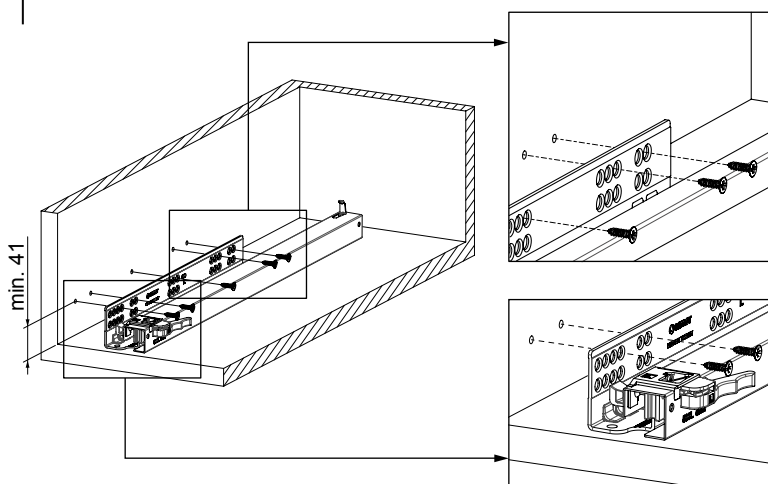
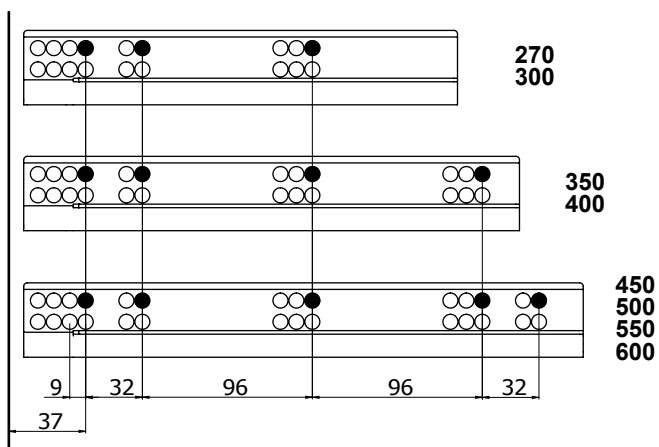
Šablons Smart vadotnēm  
Smart Drilling Jig



Smart šablons ar lineālu  
Smart Drilling Jig with Ruler

Skrūvju vietas vadotnēm  
Screw Location for the Slides

Pieskrūvējiet vadotnes norādītajos caurumos  
Screw the slide from marked holes.

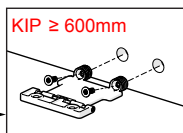
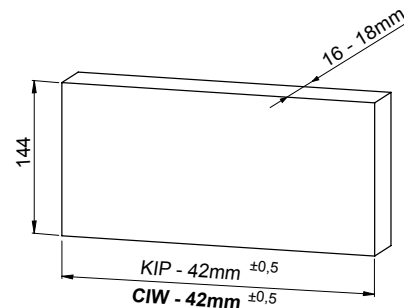
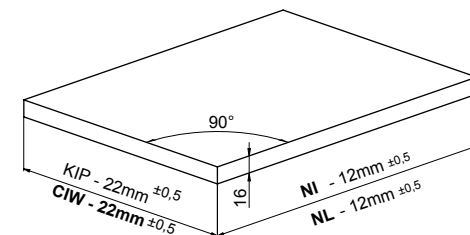
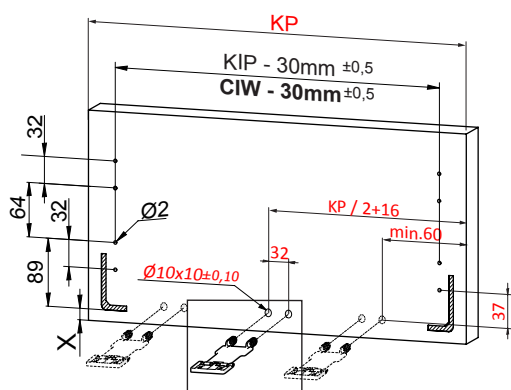


Atvilktnes izmēri  
Drawer Dimensions

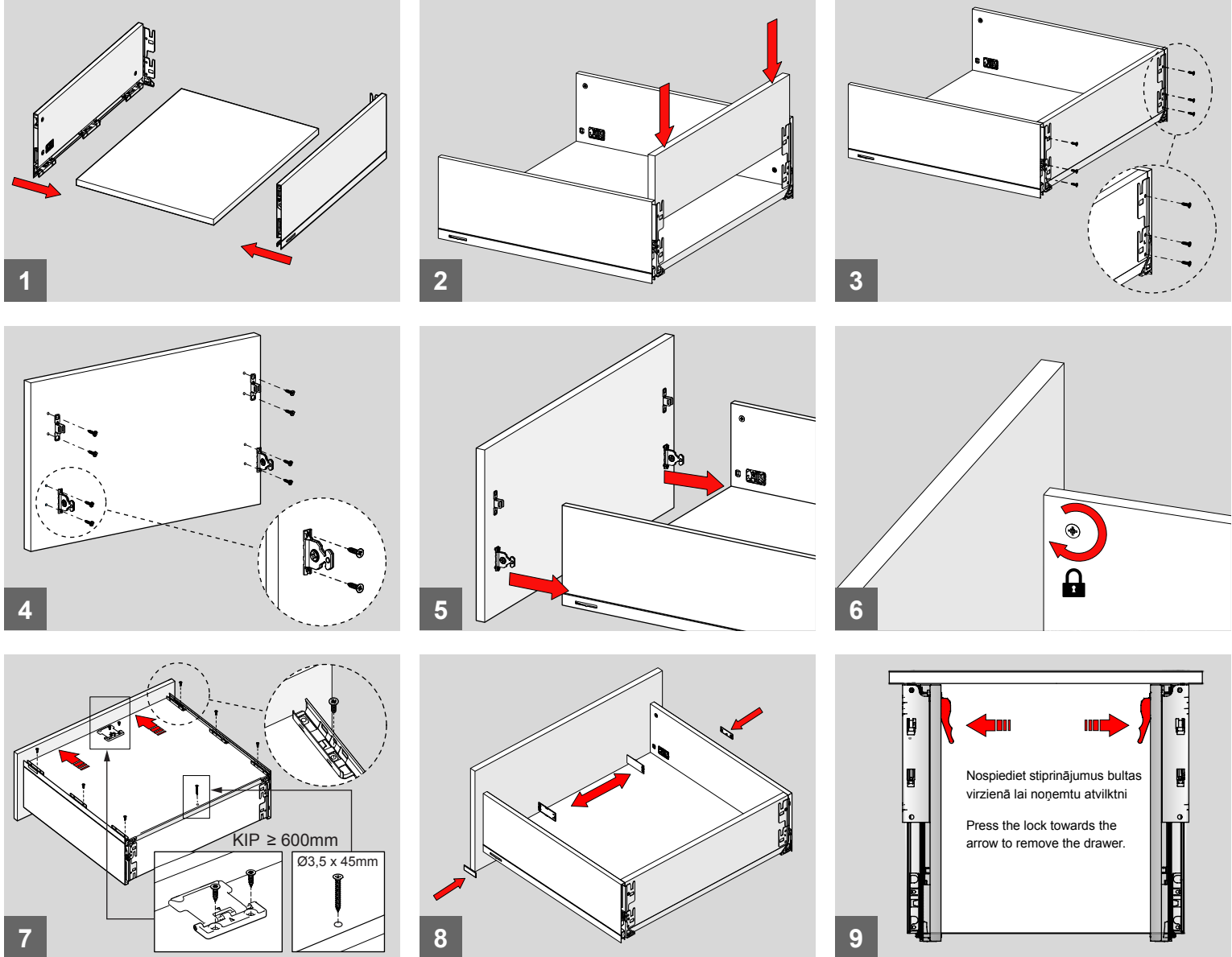
Fasāde  
Front Panel

Atvilktnes grīdiņa  
Wooden Drawer Floor

Mugursiena  
Wooden Backboard



Uzstādīšana / Assembly



Regulācija / Adjustment

