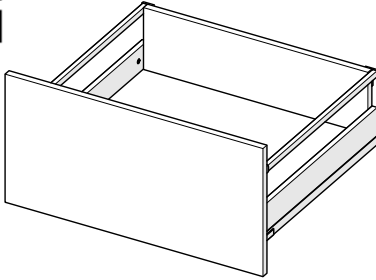
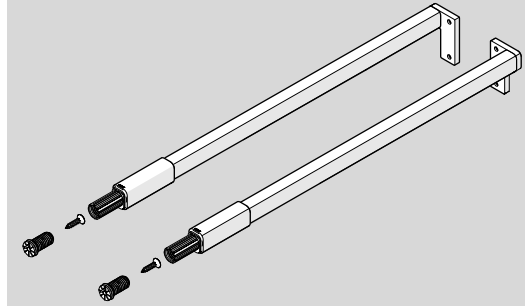


Montāž Videosu  
Uzstādīšanas video

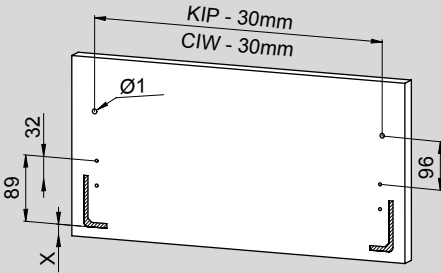


Satāvdaļas/ Parts

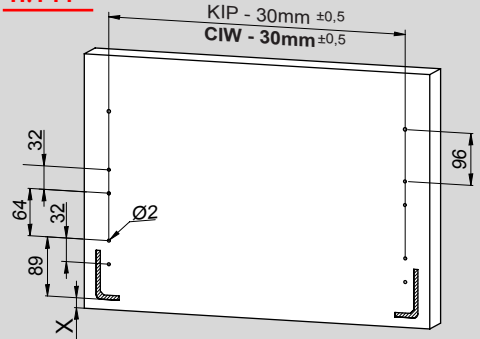


Fasāde / Technical Dimensions

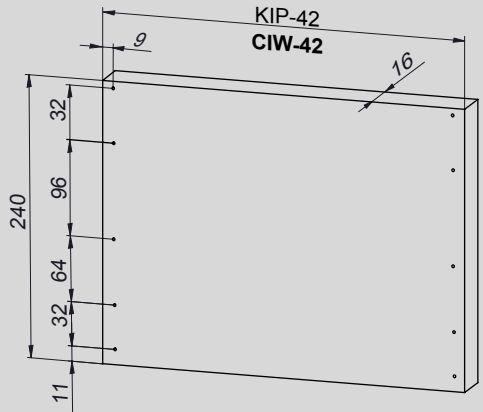
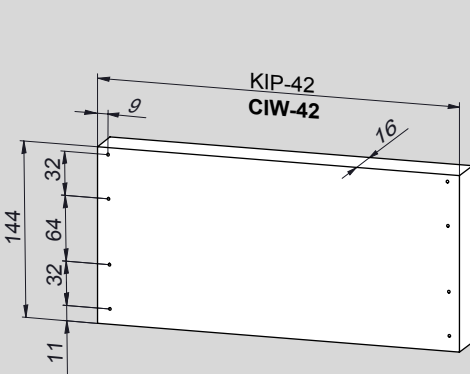
**H:58**



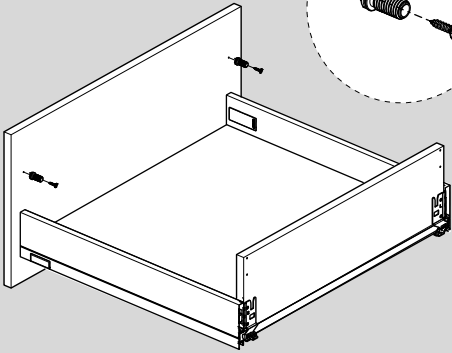
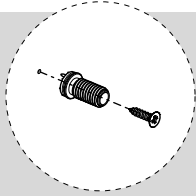
**H:144**



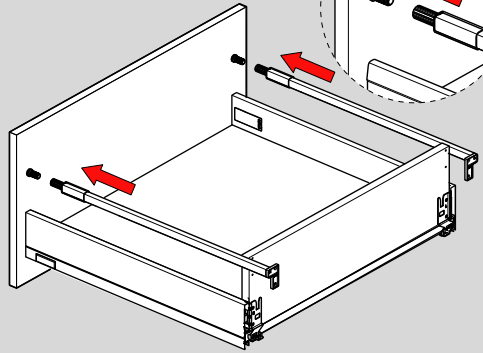
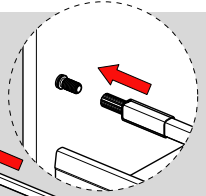
Mugursiena / Wooden Backboard



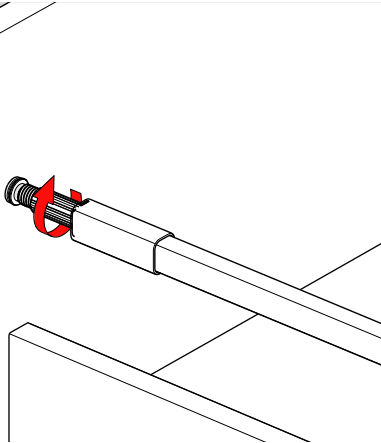
1 Izmantot PZ1 skrūvgriezni.  
Make PZ1 screwdriver.



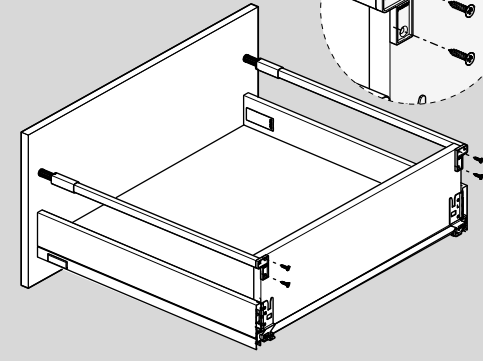
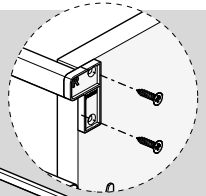
2



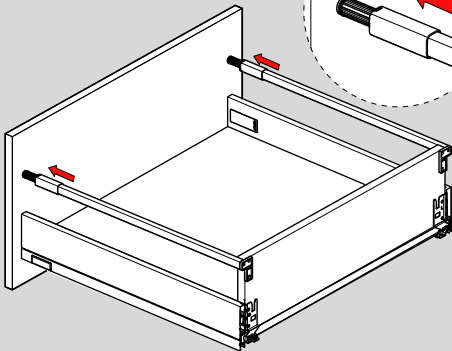
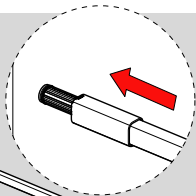
3



4



5



Regulācija / Adjustment

